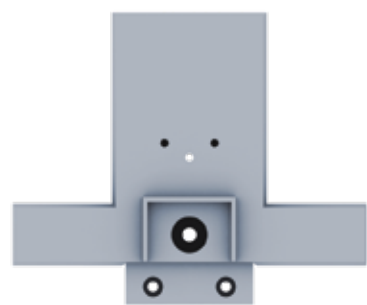


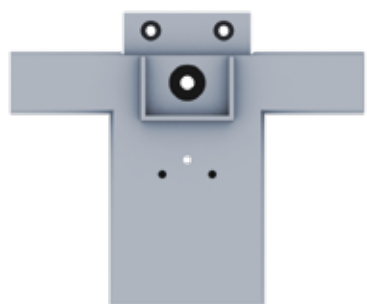
ДЕТАЛИ ВАШЕЙ МАШИНЫ

Детали 156-го этапа сборки:
железнодорожная шпала.

156А ЖЕЛЕЗНОДОРОЖНАЯ
ШПАЛА



156В 2 КОНЦА ШПАЛЫ



12 ВИНТОВ EP



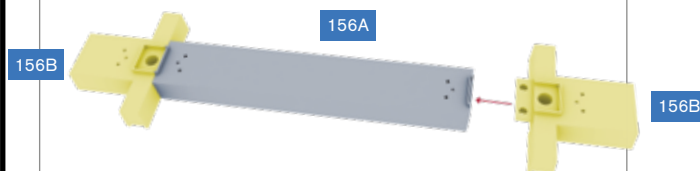
ПУТЕШЕСТВУЙТЕ ВО ВРЕМЕНИ

На этом этапе вы продолжите сборку
железнодорожного полотна для вашего
«Делореана».

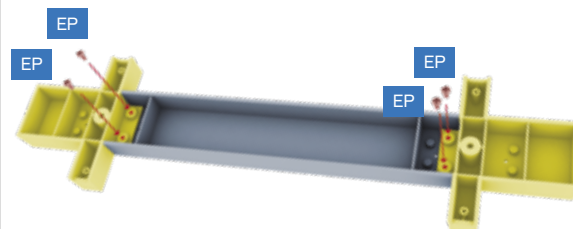
Соберите восьмую шпалу
железнодорожного полотна,
следуя пошаговому
инструкциям.



ВОСЬМАЯ ЖЕЛЕЗНОДОРОЖНАЯ ШПАЛА



ШАГ 1 » Два Т-образных конца шпалы (156В) подходят к любой стороне шпалы (156А). Соедините концы шпалы (156В) со шпалой, как показано на рисунке.

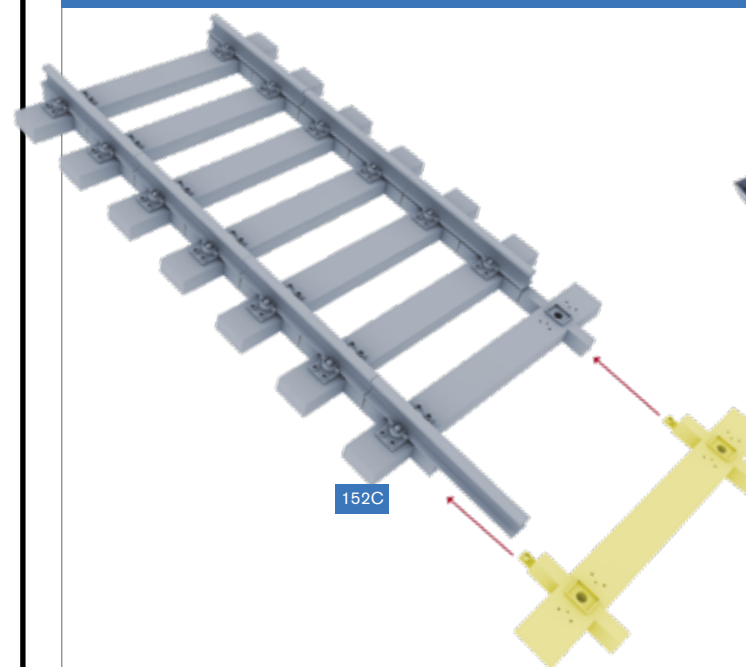


ШАГ 2 » Привинтите концы шпалы (156В) четырьмя винтами EP в отверстия, указанные на рисунке стрелками.



ШАГ 3 » Привинтите два соединителя шпал (152С), оставшиеся после этапа 152, к концам шпалы винтами EP в указанные на рисунке отверстия.

ШАГ 4 » Расположите восьмую шпалу рядом с железнодорожным полотном.



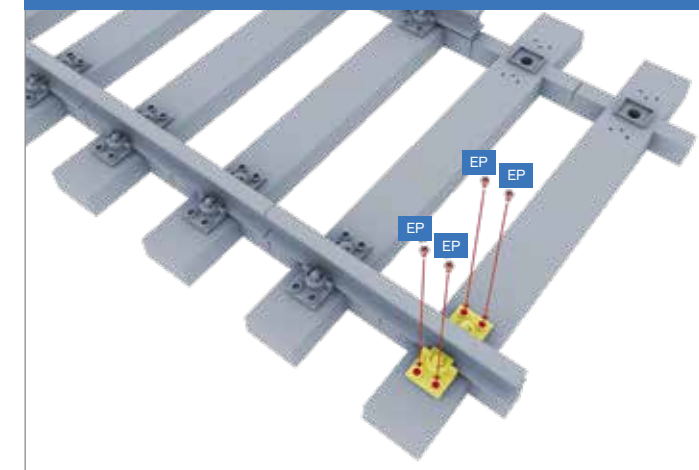
ШАГ 5 » Переверните полотно и привинтите соединители шпал (152С) к седьмой шпале двумя винтами EP, как показано на рисунке.



ШАГ 6 » Расположите две клеммы (153В), оставшиеся после этапа 153, по обе стороны рельса.



ШАГ 7 » Привинтите клеммы четырьмя винтами EP, как показано на рисунке.



Так должно выглядеть ваше
железнодорожное полотно
по окончании этого этапа
монтажа.

