



ДЕТАЛИ ВАШЕЙ МАШИНЫ

Детали 158-го этапа сборки: четвертое железнодорожное колесо.

Примечание: Вам понадобятся три железнодорожных колеса, собранные на этапах 146, 150 и 154, а также оставшиеся после этих этапов колесные гайки и шпонки.

158A ЖЕЛЕЗНОДОРОЖНОЕ КОЛЕСО



158B ТОРМОЗНОЙ ДИСК



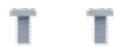
158C КОЛЕСНАЯ
ГАЙКА



158D ШПОНКА



2 ВИНТА AM



4 ВИНТА TM



ПУТЕШЕСТВУЙТЕ ВО ВРЕМЕНИ

Соберите четвертое железнодорожное колесо для вашего «Делореана».

Соберите четвертое железнодорожное колесо и установите все четыре колеса на ваш «Делореан», следуя пошаговым инструкциям.



СБОРКА ЧЕТВЕРТОГО ЖЕЛЕЗНОДОРОЖНОГО КОЛЕСА И УСТАНОВКА КОЛЕС



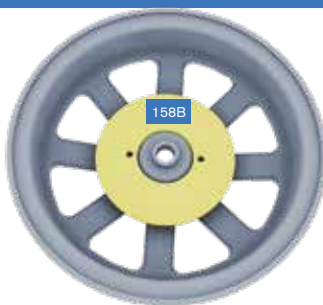
Штифт тормозного диска (158B) вставляется сюда (обведено кружком).

158A

ШАГ 1 » Поверните железнодорожное колесо (158A), чтобы буква «R» оказалась расположена так, как показано на рисунке.

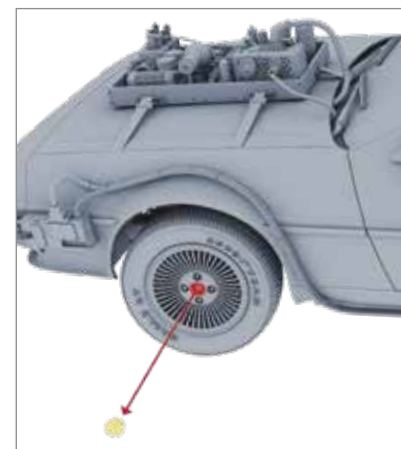
ШАГ 2

» Установите тормозной диск (158B) на железнодорожное колесо, так чтобы штифт вошел в отверстие.

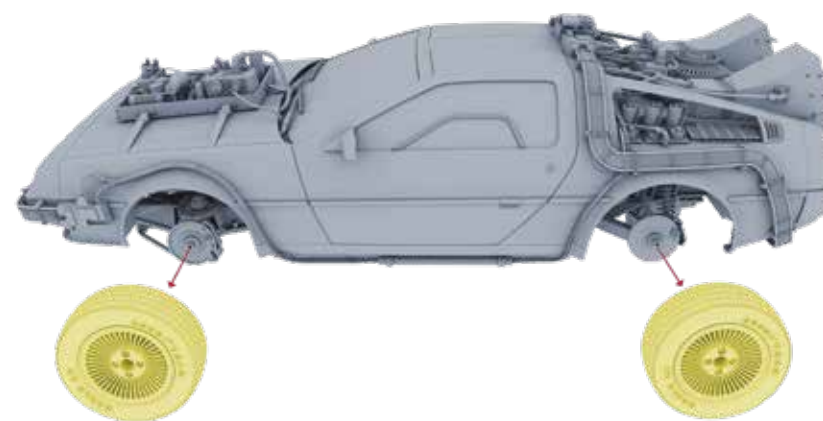


ШАГ 3 » Привинтите тормозной диск двумя винтами AM, как показано на рисунке. У вас останется колесная гайка и шпонка.

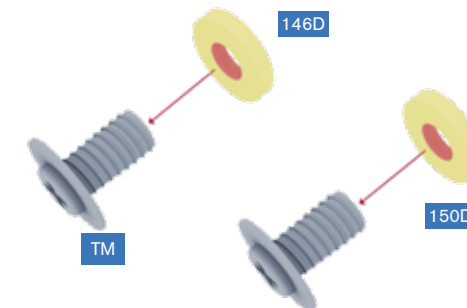
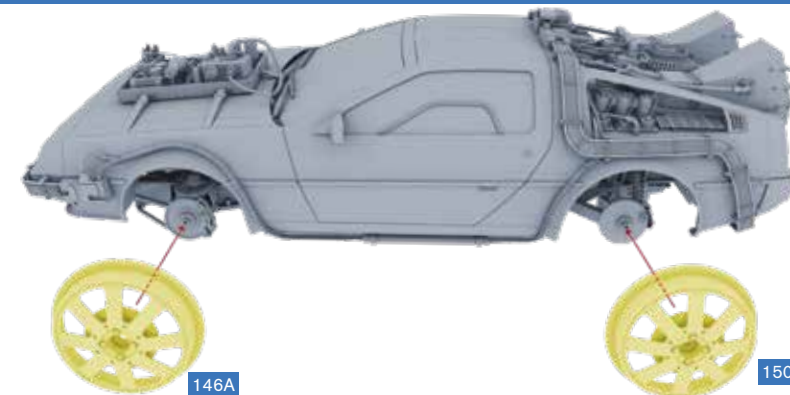
ШАГ 4 » Чтобы установить железнодорожные колеса, снимите ступицы, затем отвинтите винты, удерживающие колеса «Делореана», и снимите шайбы.



ШАГ 5 » Снимите все четыре колеса и сохраните их вместе со ступицами, шайбами и винтами в надежном месте.

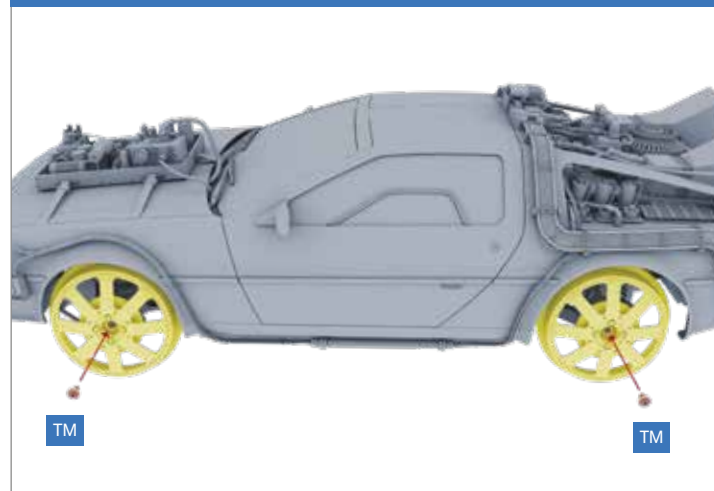


ШАГ 6 » Установите два железнодорожных колеса (146A) и (150A) на оси с левой стороны, как показано на рисунке. Наденьте шпонки на каждый из винтов TM.

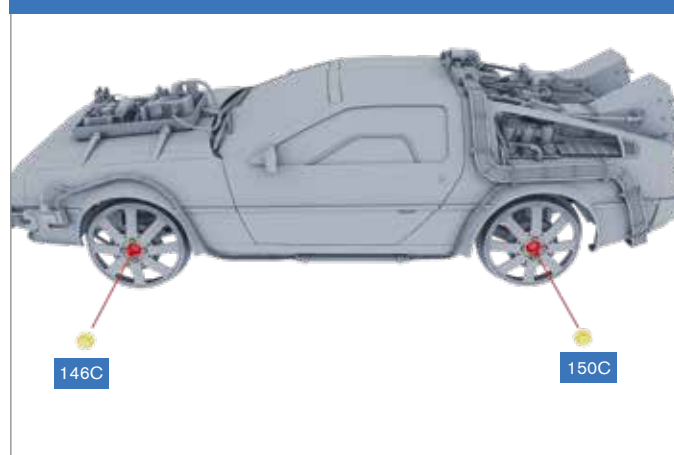




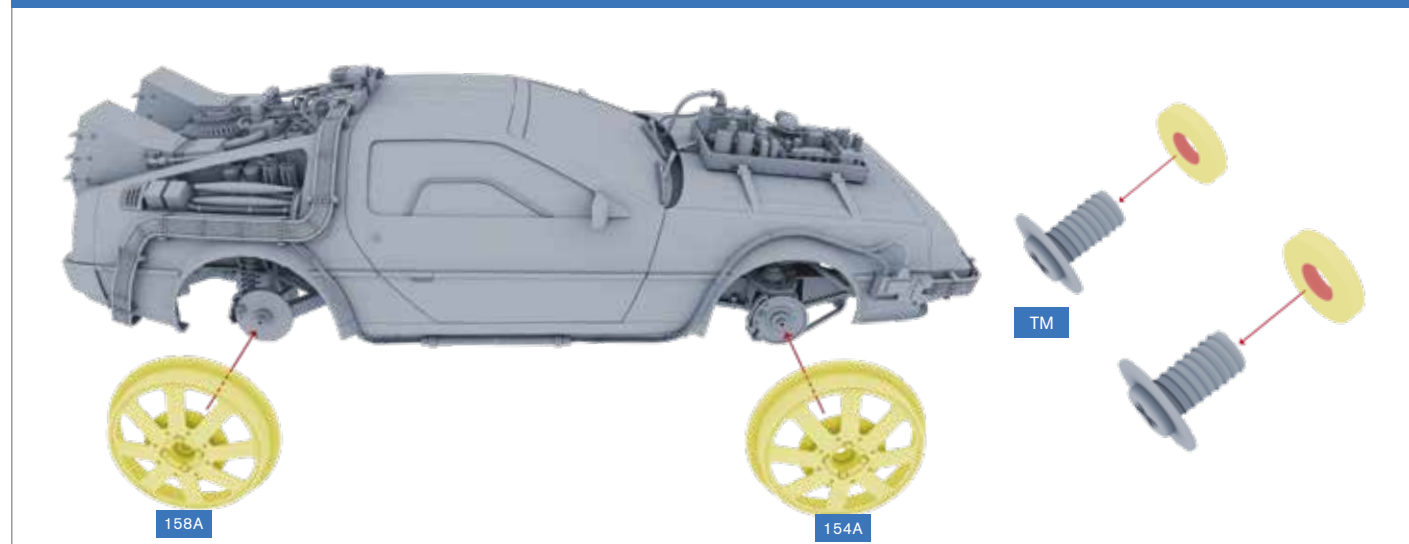
ШАГ 7 » Привинтите два колеса с левой стороны винтами ТМ.



ШАГ 8 » Установите колесные гайки (146С) и (150С) над головками винтов.



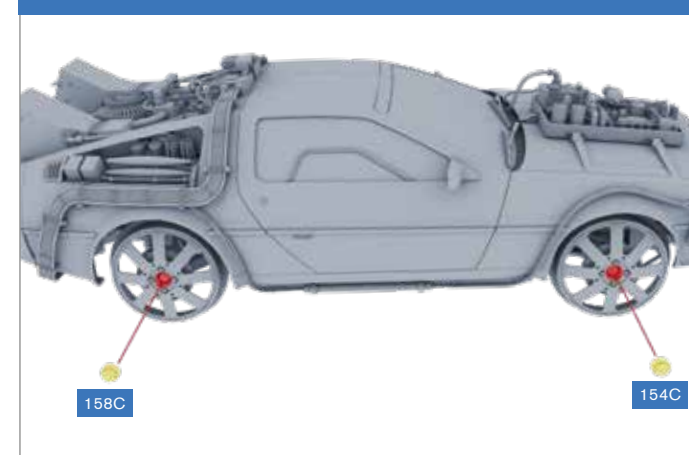
ШАГ 9 » Установите два железнодорожных колеса (154А) и (158А) на оси с правой стороны. Наденьте шпонки (154D) и (158D) на винты ТМ.



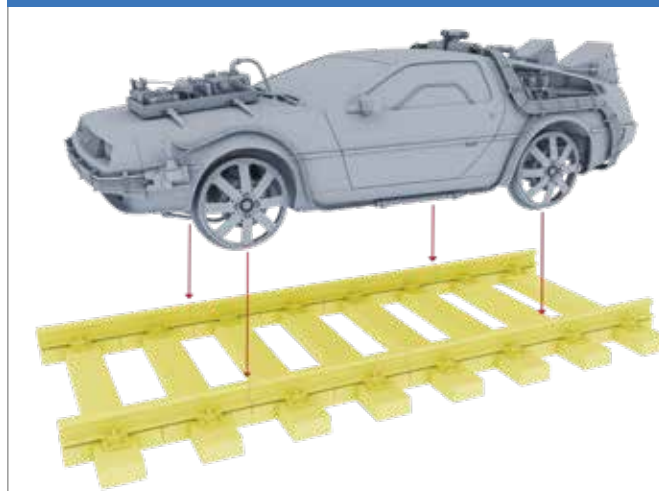
ШАГ 10 » Привинтите два колеса с правой стороны винтами ТМ.



ШАГ 11 » Установите колесные гайки (154С) и (158С) над головками винтов.



ШАГ 12 » Поставьте ваш «Делореан» на железнодорожное полотно.



ШАГ 13 » Убедитесь, что колеса с левой стороны правильно стоят на рельсах.



ШАГ 14 » Затем убедитесь, что колеса с правой стороны правильно стоят на рельсах.



Так должна выглядеть ваша модель по окончании этого этапа монтажа.

