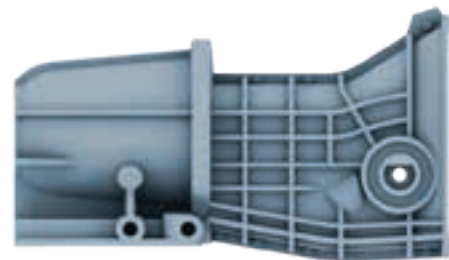


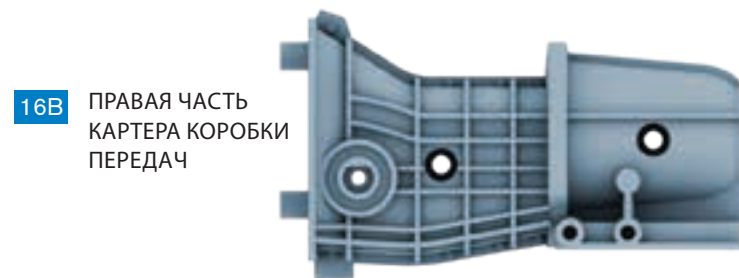


# ДЕТАЛИ ВАШЕЙ МАШИНЫ

Детали шестнадцатого этапа сборки: элементы коробки передач.



**16A** ЛЕВАЯ ЧАСТЬ  
КАРТЕРА КОРОБКИ  
ПЕРЕДАЧ



**16B** ПРАВАЯ ЧАСТЬ  
КАРТЕРА КОРОБКИ  
ПЕРЕДАЧ



**16C** МАСЛЯНЫЙ НАСОС



**16D** МАСЛЯНЫЙ ПОДДОН



**16E** САЛЬНИКИ



**16F** КРЕПЛЕНИЯ ПОЛУОСИ



**AM** 4 ВИНТА



**DM** 2 ВИНТА



**EP** 2 ВИНТА

# ПУТЕШЕСТВУЙТЕ ВО ВРЕМЕНИ

Соберите коробку передач вашего «Делореана».

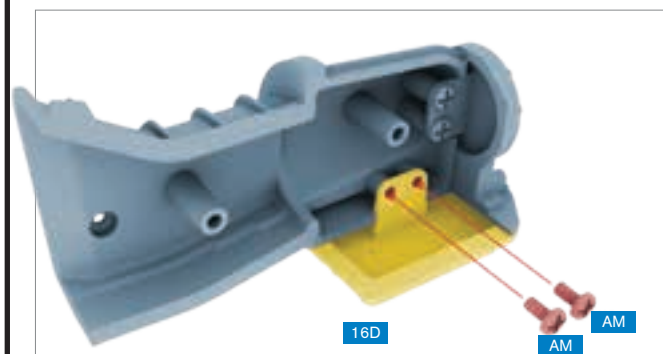
Соберите этот важный агрегат «Делореана», следуя пошаговым инструкциям.



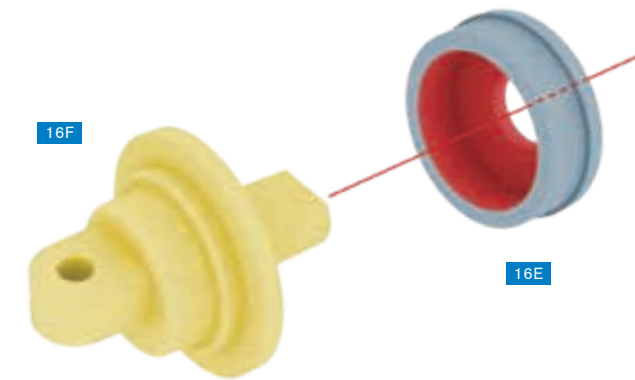
## КОРОБКА ПЕРЕДАЧ



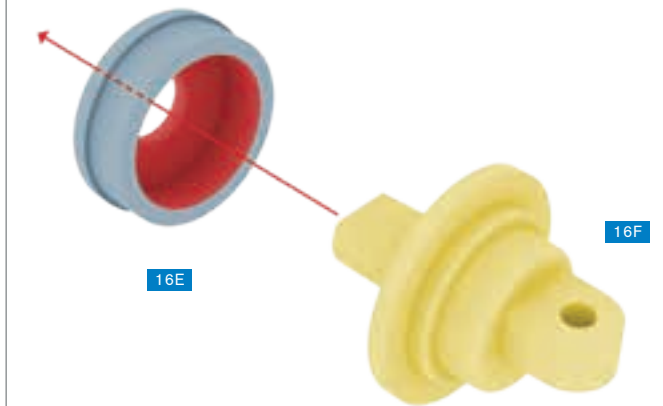
**ШАГ 1 >>** Соедините масляный насос (16C) с левой частью картера коробки передач (16A), совмещая винтовые отверстия на обеих деталях. Привинтите двумя винтами AM.



**ШАГ 2 >>** Соедините масляный поддон (16D) в основание сборки, совместив отверстия в обеих деталях, и привинтите двумя винтами AM.

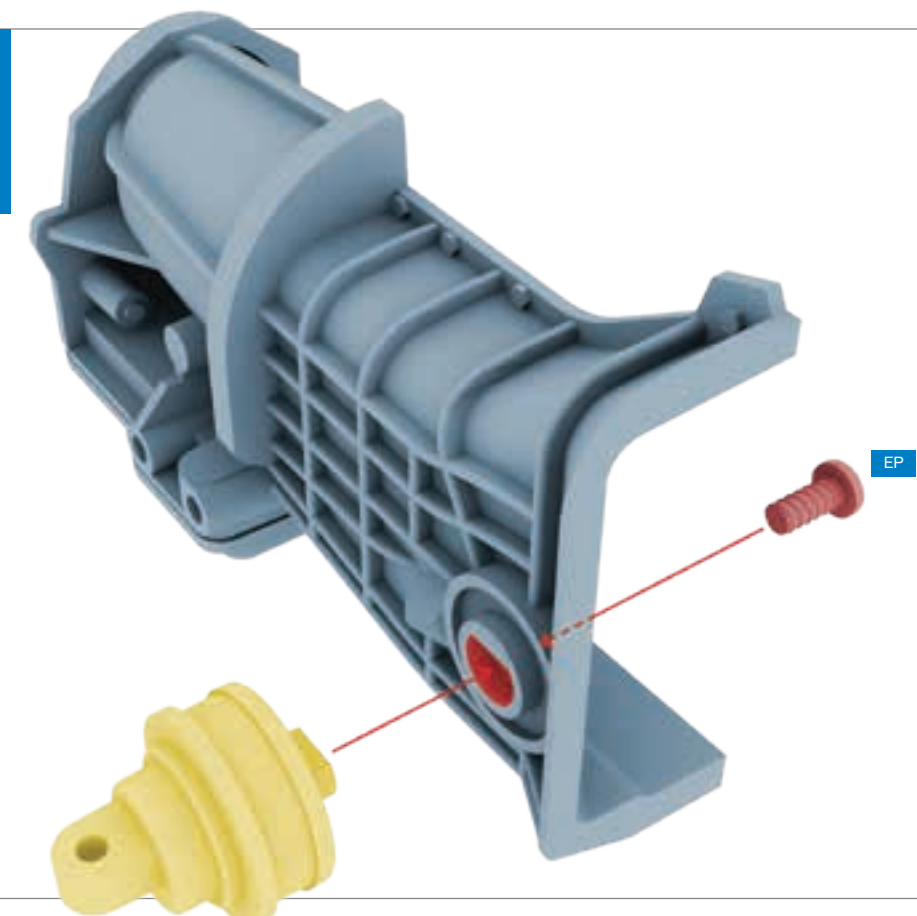


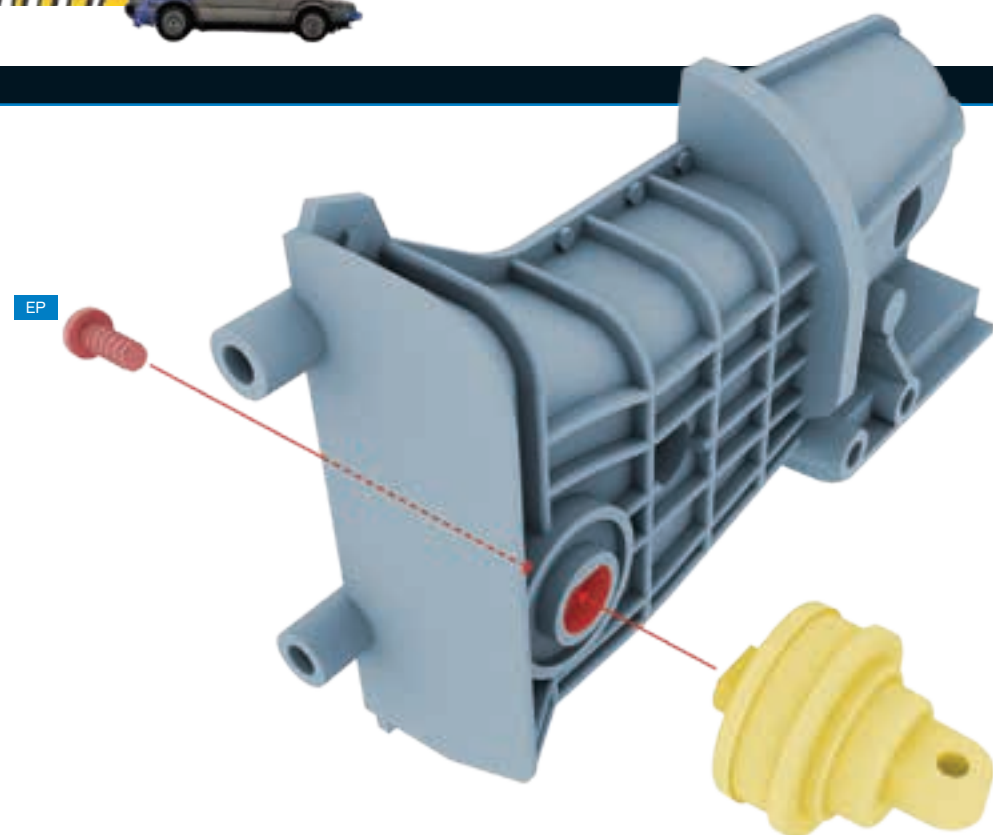
**ШАГ 3 >>** Вставьте одно из креплений полуоси (16F) в сальник (16E).



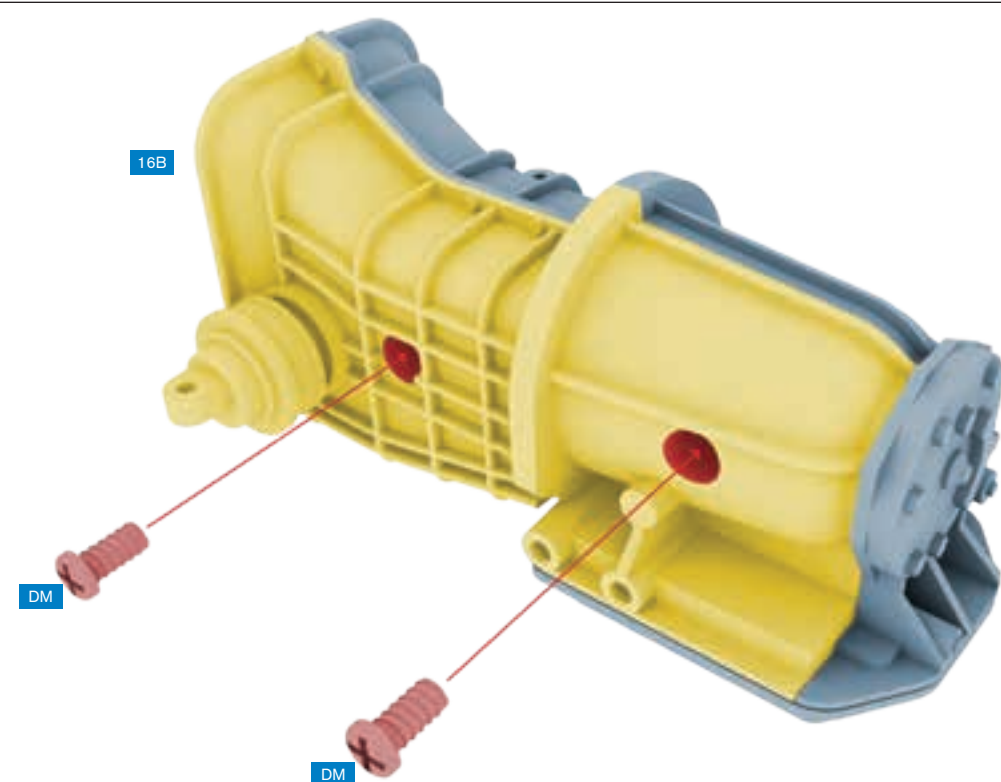
**ШАГ 4 >>** Вставьте второе крепление полуоси (16F) во второй сальник (16E).

**ШАГ 5 >>** Вставьте крепление полуоси в сборе в показанное на рисунке отверстие в левой части картера коробки передач (16A) и привинтите винтом EP.



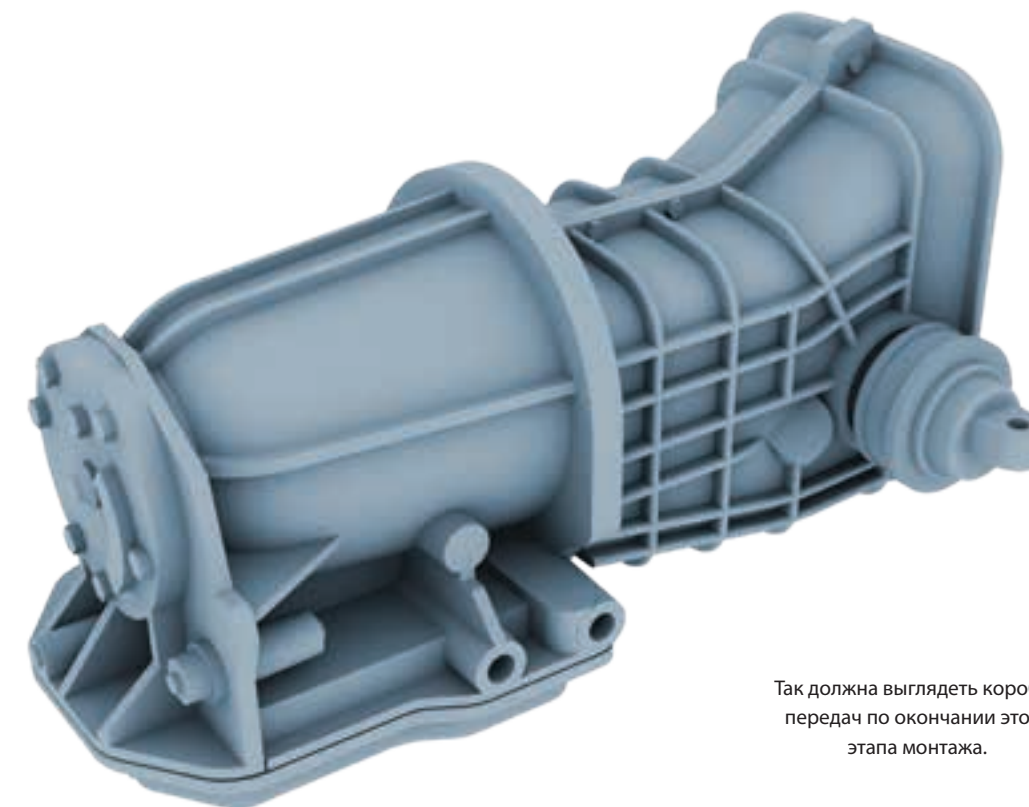


**ШАГ 5** >> Вставьте крепление полуоси в сборе в показанное на рисунке отверстие в правой части картера коробки передач (16B) и привинтите винтом EP.



**ШАГ 6** >> Сложите правую (16A) и левую (16B) части картера коробки передач вместе. Вставьте два винта DM в показанные на рисунке отверстия и надежно затяните, чтобы завершить сборку.

## КОРОБКА ПЕРЕДАЧ



Так должна выглядеть коробка передач по окончании этого этапа монтажа.

