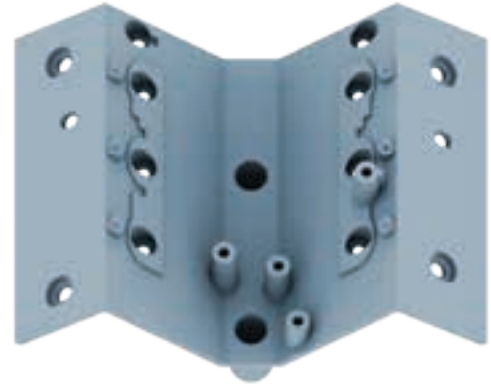




ДЕТАЛИ ВАШЕЙ МАШИНЫ

Детали девятнадцатого этапа сборки: верхняя крышка двигателя и детали водяного охлаждения.

19A ВЕРХНЯЯ КРЫШКА ДВИГАТЕЛЯ



19B ВСПОМОГАТЕЛЬНЫЙ ВОЗДУХОВОД



19D ШТАНЫ ВОДЯНОГО ОХЛАЖДЕНИЯ



19F КОЛЛЕКТОР ВОДЯНОГО ОХЛАЖДЕНИЯ



3 ВИНТА AP



4 ВИНТА AM



19C ТРУБА



19E ВОДЯНОЙ НАСОС

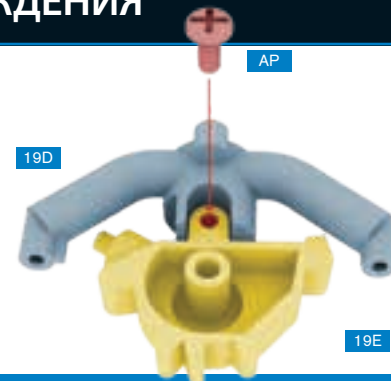
ПУТЕШЕСТВУЙТЕ ВО ВРЕМЕНИ

На этом этапе вы продолжите собирать двигатель вашего «Делореана».

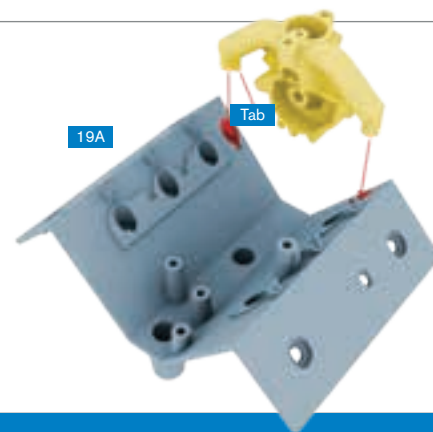
Соберите систему водяного охлаждения, а затем прикрепите на место вспомогательный воздуховод, следуя этим пошаговым инструкциям.



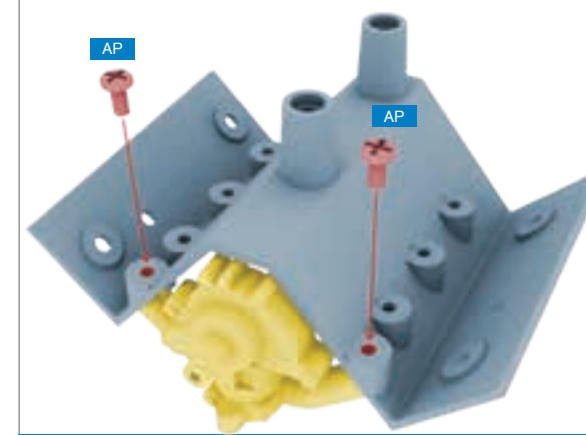
МОНТАЖ ВОДЯНОГО НАСОСА И ШТАНОВ ВОДЯНОГО ОХЛАЖДЕНИЯ



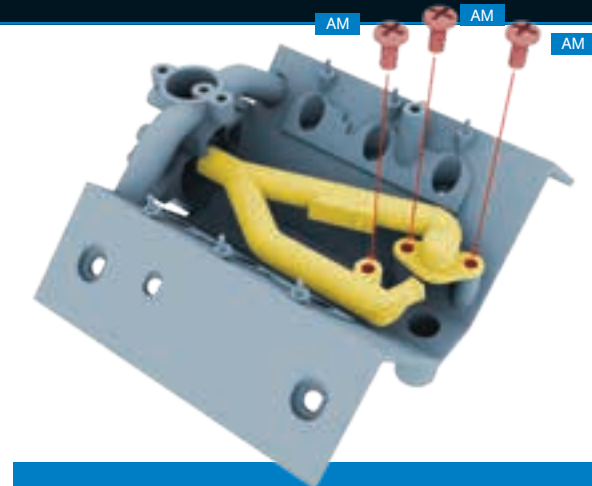
ШАГ 1 >> Привинтите водяной насос (19E) к штанам водяного охлаждения (19D) винтом AP, как показано на рисунке.



ШАГ 2А >> Соедините концы штанов водяного охлаждения с верхней крышкой двигателя (19А), как показано на рисунке. Обратите внимание, что на левой «штанине» имеется выступ – специально для правильной ориентации детали.

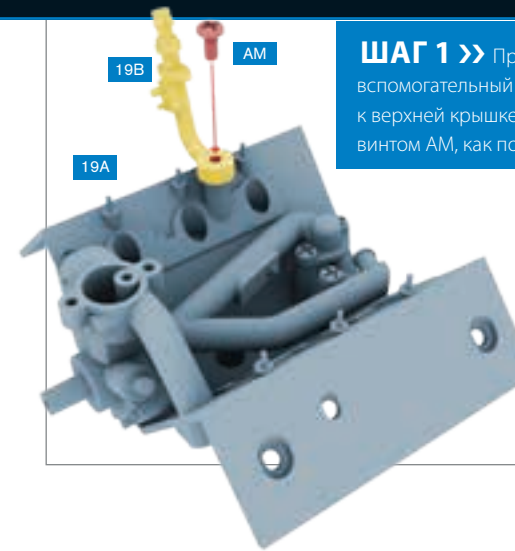


ШАГ 2В >> Привинтите штаны к верхней крышке двигателя двумя винтами AP, вставив их в указанные на рисунке отверстия. Хорошо затяните винты.

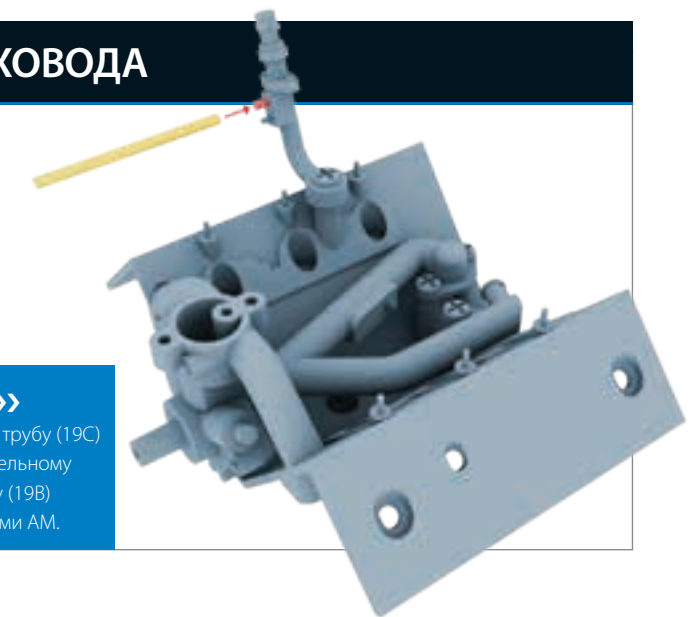


ШАГ 3 >> Привинтите коллектор водяного охлаждения (19F) к верхней крышке двигателя (19А) тремя винтами AM, как показано на рисунке.

УСТАНОВКА ВСПОМОГАТЕЛЬНОГО ВОЗДУХОВОДА

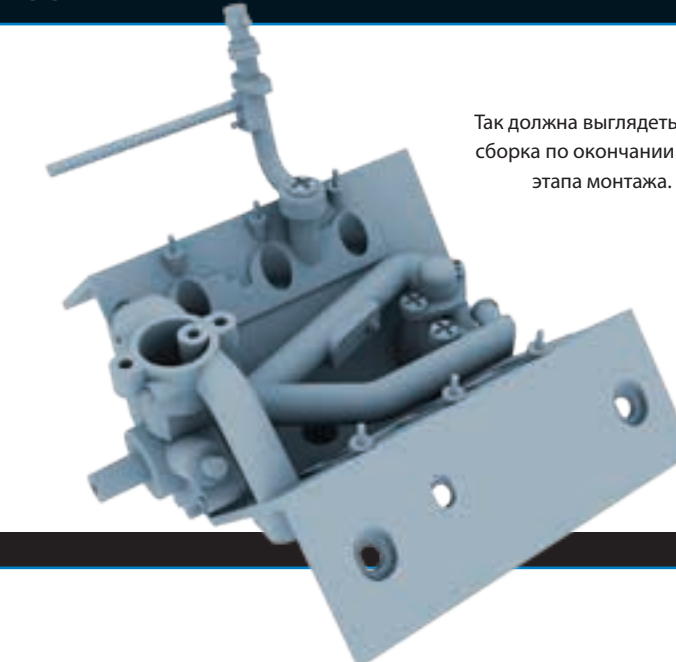


ШАГ 1 >> Привинтите вспомогательный воздуховод (19B) к верхней крышке двигателя (19А) винтом AM, как показано на рисунке.



ШАГ 2 >> Привинтите трубу (19С) к вспомогательному воздуховоду (19В) двумя винтами AM.

ДВИГАТЕЛЬ



Так должна выглядеть ваша сборка по окончании этого этапа монтажа.

