

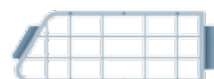
ДЕТАЛИ ВАШЕЙ МАШИНЫ

Детали второго этапа: комплект второго заднего фонаря и левое переднее крыло автомобиля с черной планкой.

AP 5 ВИНТОВ

2E ЛЕВЫЙ
СТОП-СИГНАЛ

BP 2 ВИНТА

2G ЛЕВЫЙ ЗАДНИЙ
ГАБАРИТНЫЙ ОГОНЬ2D КАРКАС
ЛЕВОГО ЗАДНЕГО
ФОНАРЯ2H ЛЕВЫЙ
СИГНАЛ
ЗАДНЕГО ХОДА2F ЛЕВЫЙ ЗАДНИЙ
УКАЗАТЕЛЬ ПОВОРОТА2C ДЛИННАЯ ЧЕРНАЯ
ПЛАНКА2B КОРОТКАЯ
ЧЕРНАЯ ПЛАНКА2A ЛЕВОЕ ПЕРЕДНЕЕ
КРЫЛО

ПУТЕШЕСТВУЙТЕ ВО ВРЕМЕНИ

В этом разделе начинается сборка знаменитого кузова «Делореана» из нержавеющей стали.

Начните монтаж неокрашенного стального кузова модели «Делореана» с левого переднего крыла, которое расположено со стороны водителя.



ЛЕВОЕ КРЫЛО

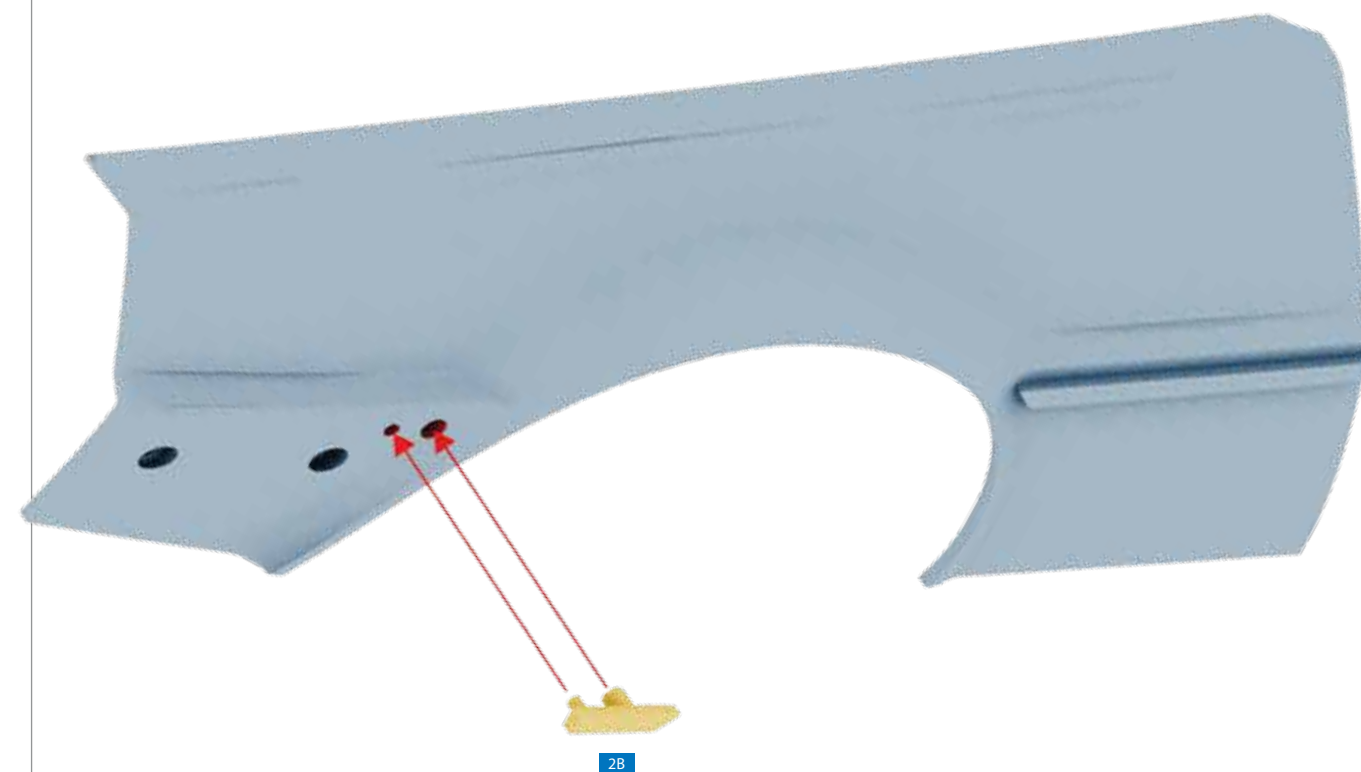


ШАГ 1 >> Вставьте выступы на длинной черной планке (2C) в отверстия на внешней стороне крыла и плотно прижмите.



ШАГ 2 >> Привинтите планку с обратной стороны крыла двумя винтами AP. Воспользуйтесь крестовой отверткой, полученной с этим номером журнала.

ПЛАНКА



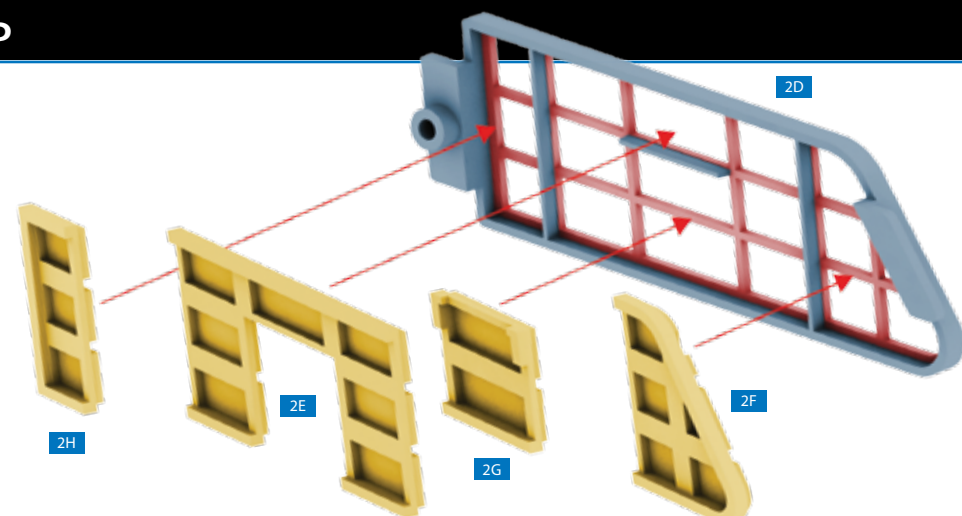
ШАГ 1а >> Вставьте выступы короткой черной планки в соответствующие отверстия на внешней стороне крыла и прочно прижмите.



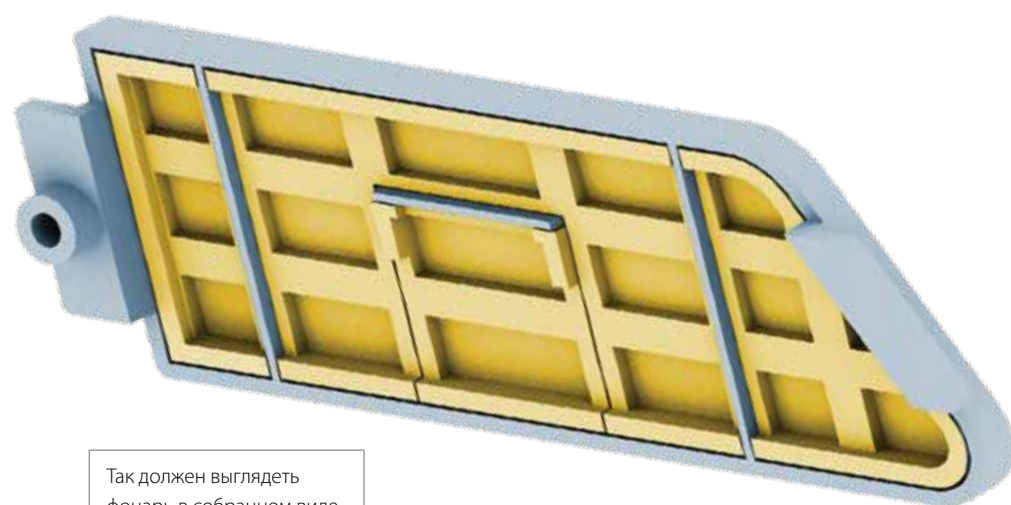
ШАГ 1в >> Привинтите короткую планку с обратной стороны крыла винтами AP.



ФОНАРЬ



ШАГ 1 >> Вставьте четыре детали левого заднего фонаря (2H, 2E, 2G, 2F) в соответствующие рамки в каркасе 2D.



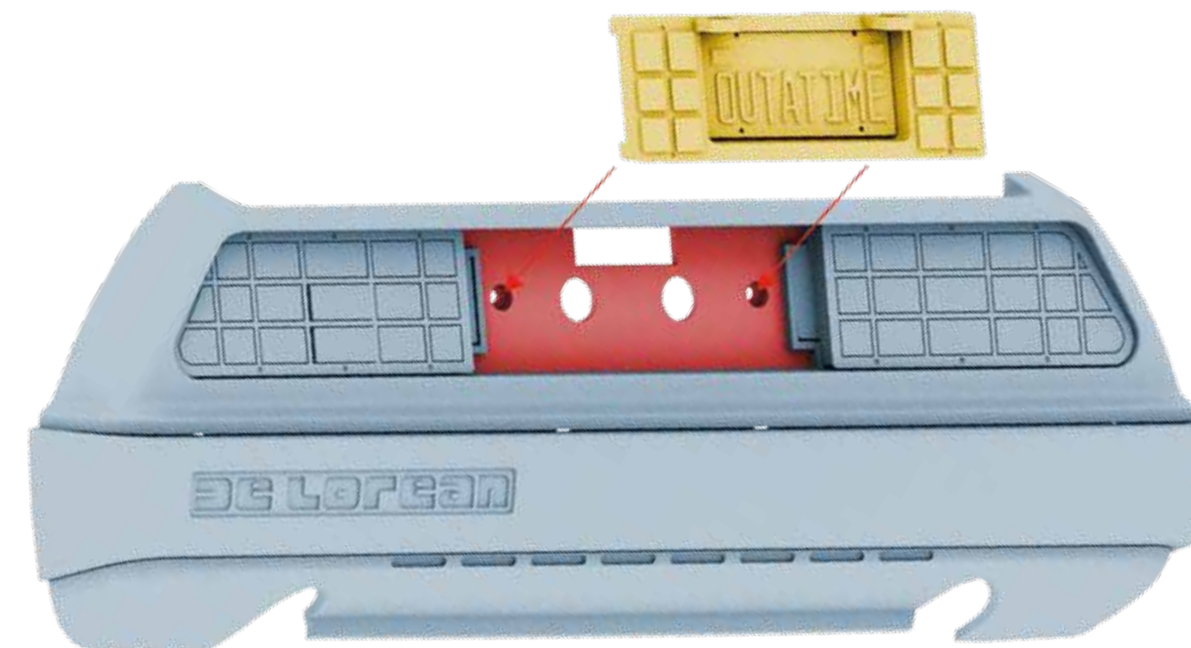
Так должен выглядеть фонарь в собранном виде.



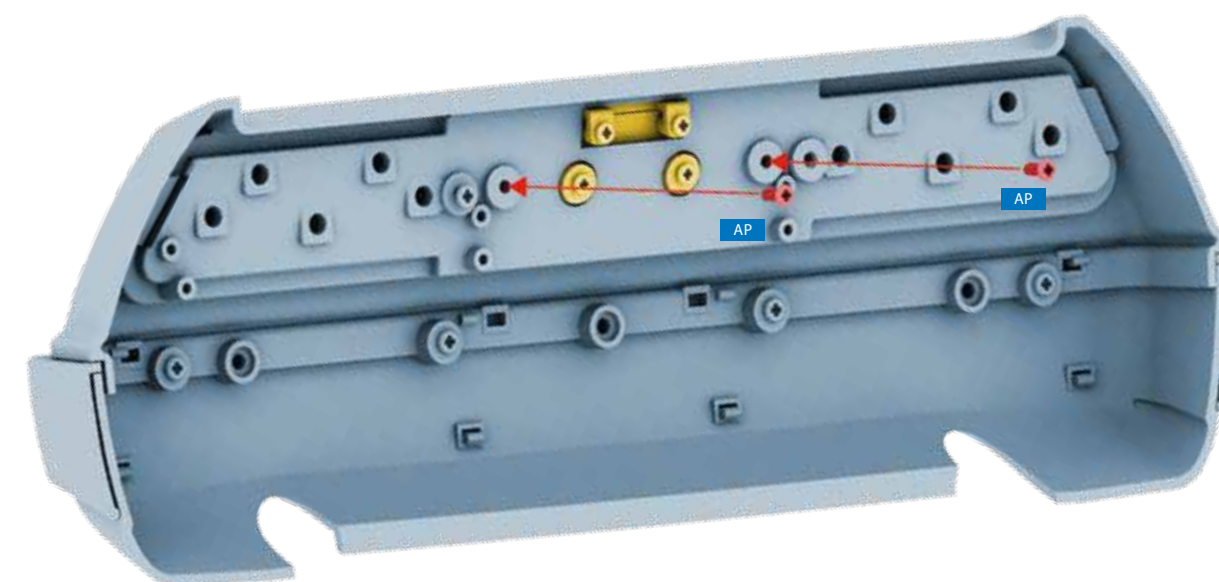
ШАГ 2 >> Вставьте собранный левый фонарь в левое гнездо задней панели: сначала пластмассовый выступ каркаса слева, а затем весь каркас.

ШАГ 3 >> Винтом ВР закрепите левый фонарь с обратной стороны задней панели кузова.

БАМПЕР



ШАГ 1а >> Вставьте номерной знак между задними фонарями на задней панели кузова.



ШАГ 1в >> Привинтите номерной знак двумя винтами АР с обратной стороны задней панели кузова.