



ДЕТАЛИ ВАШЕЙ МАШИНЫ

Детали 26-го этапа сборки: дисплей панели приборов, панель стрелочных индикаторов, светодиодная панель.

26А ДИСПЛЕЙ ПАНЕЛИ ПРИБОРОВ



26В КОРПУС СРЕЛОЧНЫХ
ИНДИКАТОРОВ



26С ПАНЕЛЬ СРЕЛОЧНЫХ
ИНДИКАТОРОВ



26D СВЕТОДИОДНАЯ ПАНЕЛЬ



26E ЗАЖИМ



3 ВИНТА AP



3 ВИНТА BP



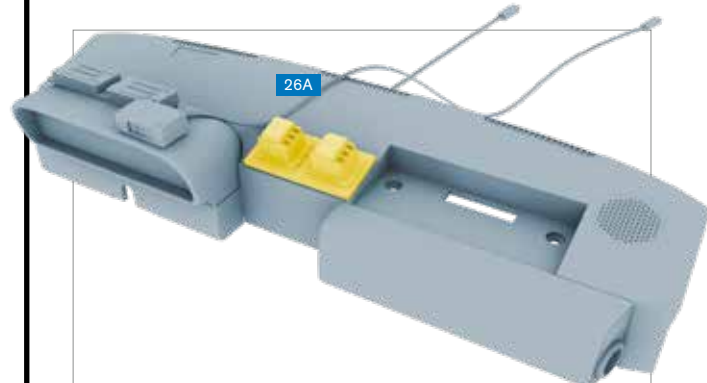
ПУТЕШЕСТВУЙТЕ ВО ВРЕМЕНИ

Продолжайте сборку приборов «Делореана».

Добавьте панель светодиодов и блок стрелочных индикаторов на переднюю панель «Делореана», следуя этим пошаговым инструкциям.



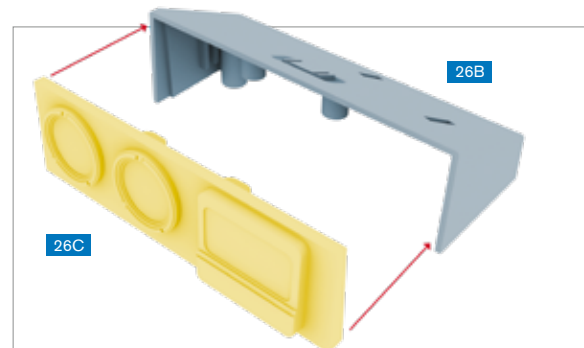
ПРИБОРНАЯ ДОСКА



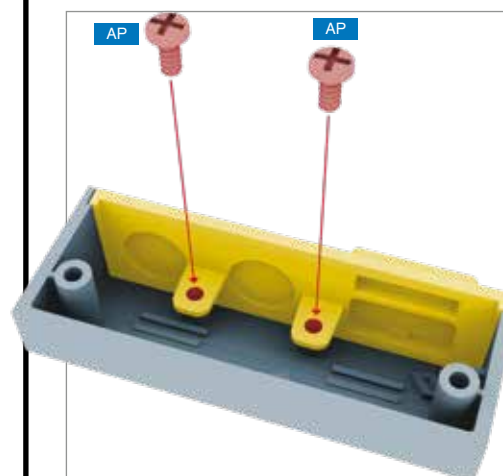
ШАГ 1 » Установите дисплей панели приборов (26А) на приборную доску.



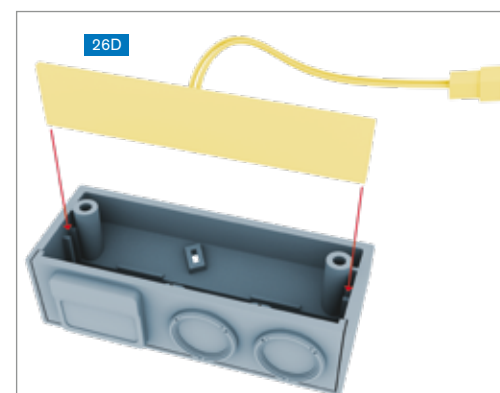
ШАГ 2 » Привинтите винтом BP.



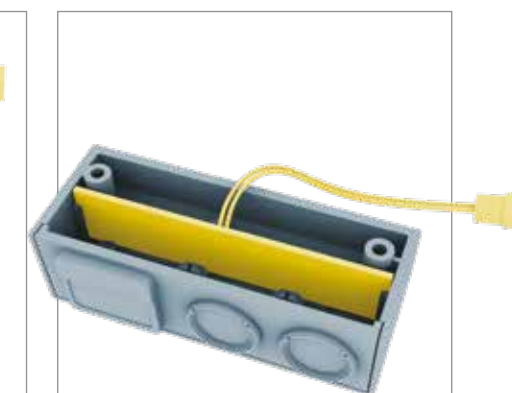
ШАГ 3 » Вставьте панель стрелочных индикаторов (26С) в корпус стрелочных индикаторов (26В), как показано на рисунке.



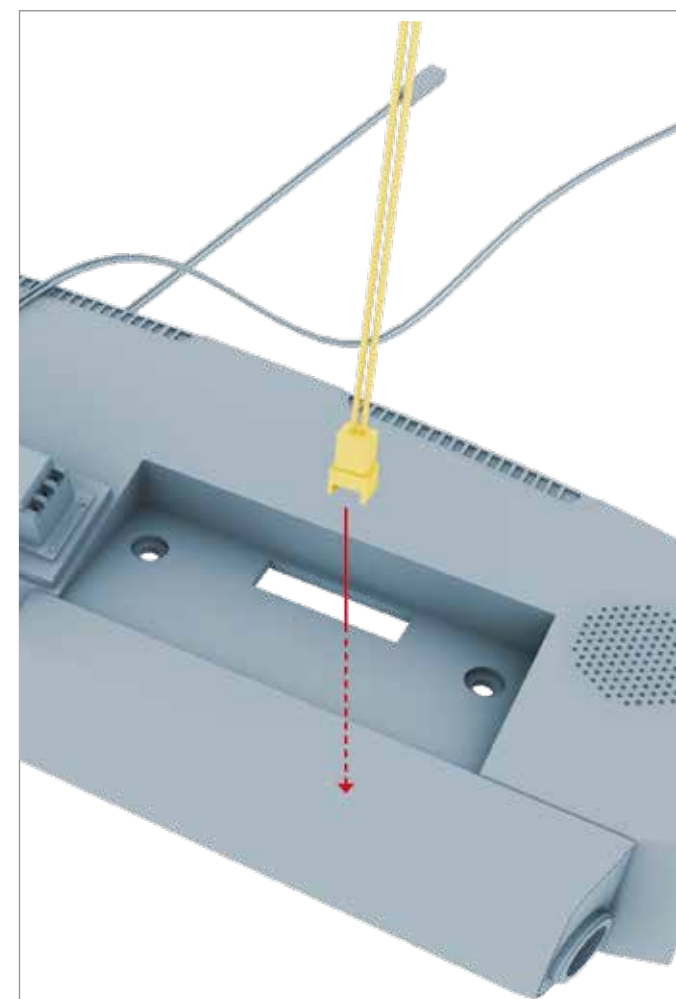
ШАГ 4 » Привинтите с обратной стороны двумя винтами AP.



ШАГ 5 » Вставьте светодиодную панель (26D) в пазы внутри корпуса стрелочных индикаторов (26В). Расположите светодиодную панель (26D) так, чтобы провод проходил, как показано на рисунке.



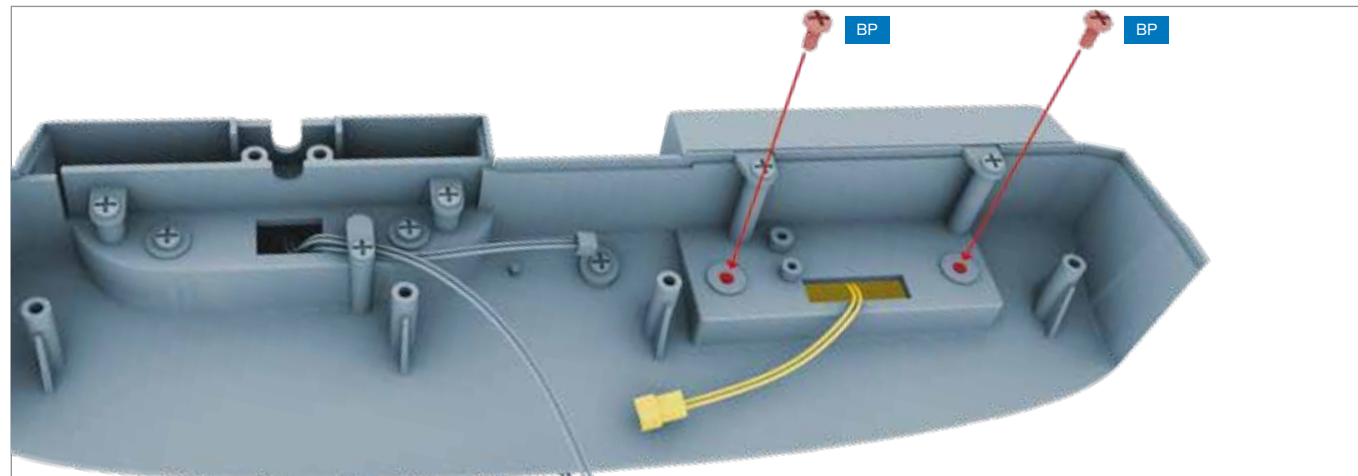
ШАГ 6 » Так выглядит корпус стрелочных индикаторов со вставленной светодиодной панелью (26D).



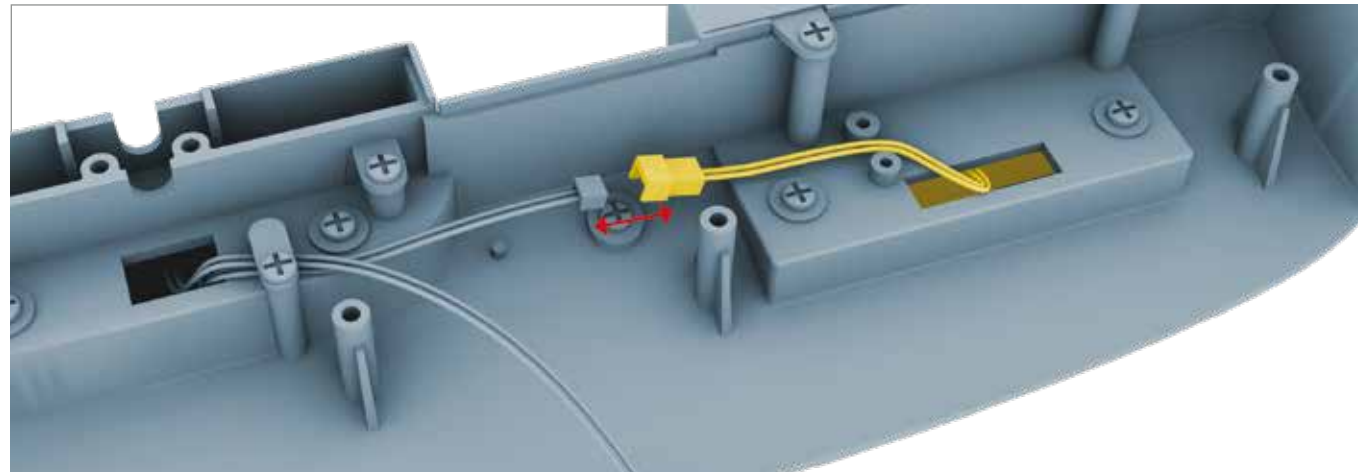
ШАГ 7 » Проденьте разъем на конце провода через прямоугольное отверстие в передней панели.



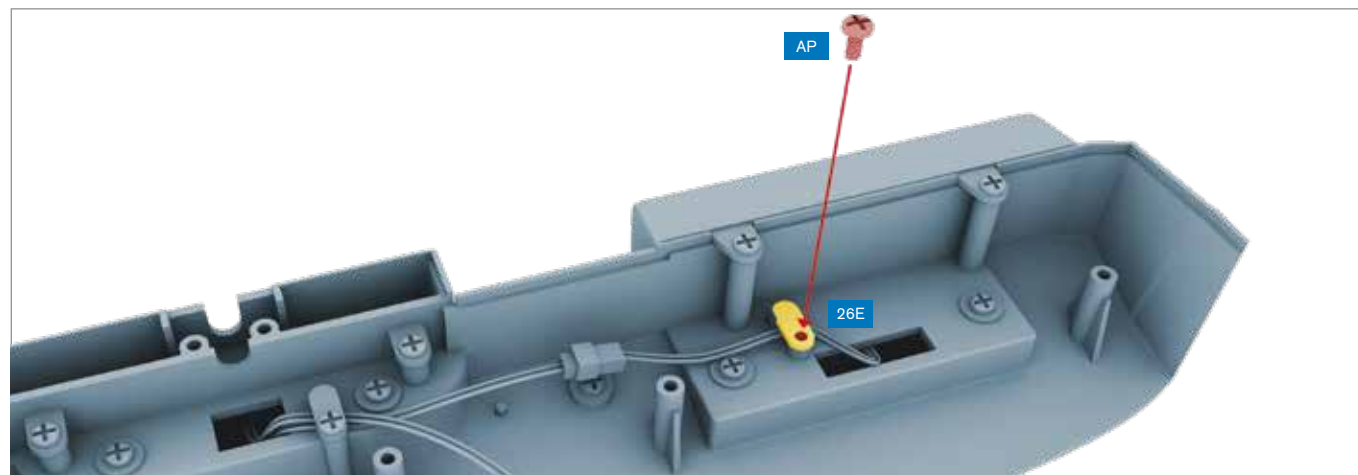
ШАГ 8 » Установите корпус стрелочных индикаторов в нишу передней панели.



ШАГ 9 » Переверните переднюю панель и привинтите корпус стрелочных индикаторов двумя винтами BP.

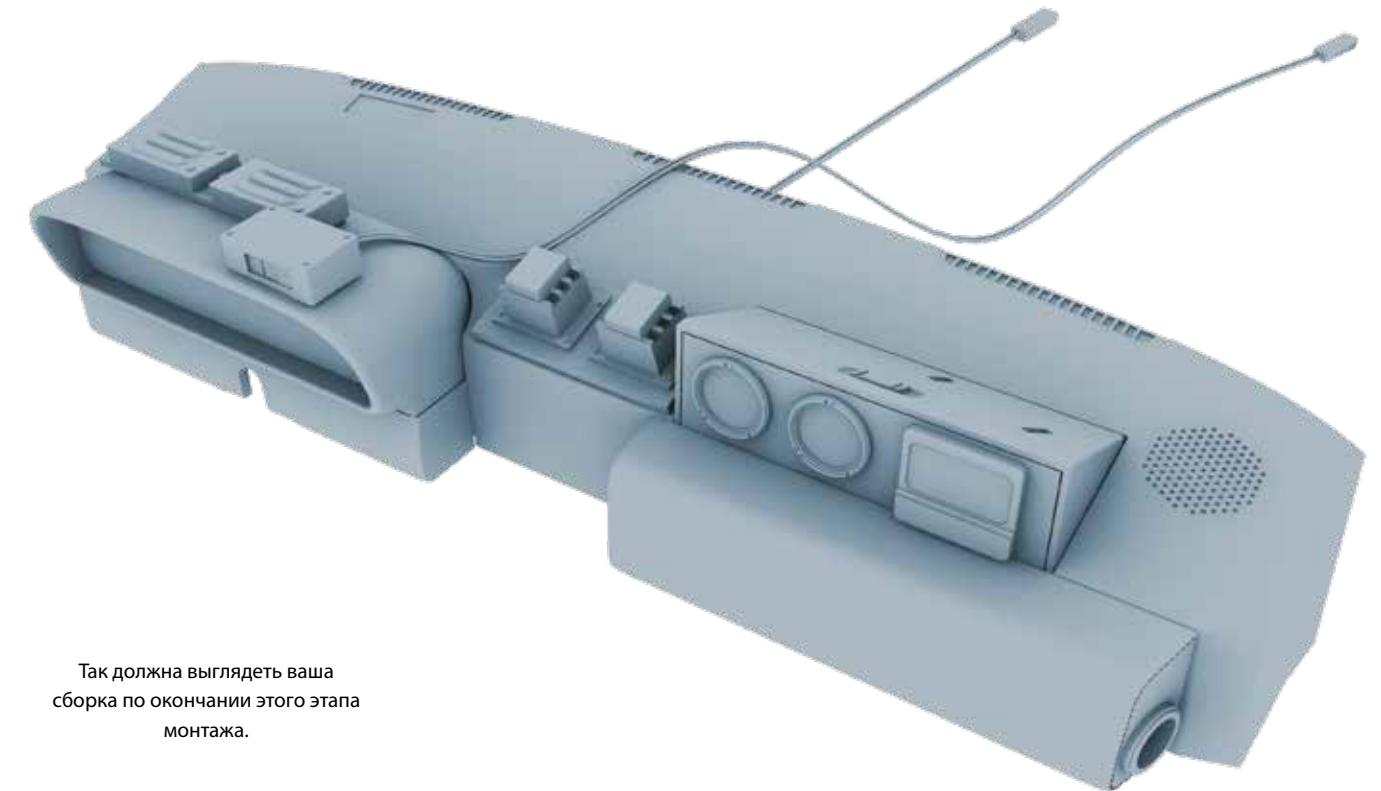


ШАГ 10 » Соедините разъем провода светодиодной панели с разъемом провода панели светодиодов, установленной ранее.



ШАГ 11 » Закрепите кабель при помощи зажима (26E), как показано на рисунке, и привинтите зажим винтом AP.

ПРИБОРНАЯ ДОСКА



Так должна выглядеть ваша сборка по окончании этого этапа монтажа.

