

ДЕТАЛИ ВАШЕЙ МАШИНЫ

Детали 32-го этапа сборки: верхняя часть перегородки и детали перегородки.

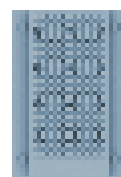
32A ВЕРХНЯЯ ЧАСТЬ ПЕРЕГОРОДКИ



32B КРОНШТЕЙНЫ



32C СВЕТОВОЕ ТАБЛО



32D ПАНЕЛЬ



32E КАБЕЛЬ **32F**



32G ПАНЕЛЬ



32H ТРУБА



32I РАЗЪЕМ



32J РАЗЪЕМ



9 ВИНТОВ **AP**



2 ВИНТА **BP**



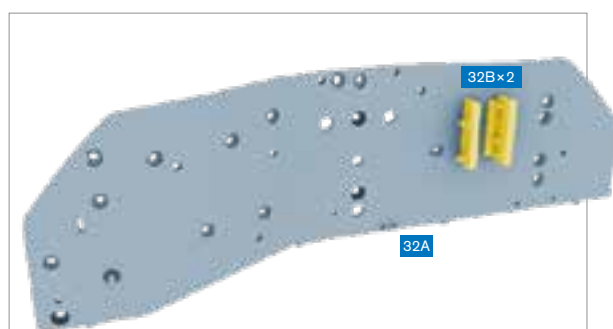
ПУТЕШЕСТВУЙТЕ ВО ВРЕМЕНИ

Продолжите сборку салона вашего «Делореана».

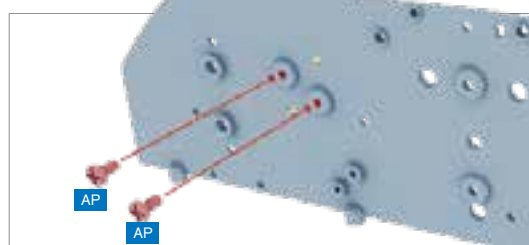
Добавьте детали на верхнюю часть перегородки, следуя пошаговым инструкциям.



ВЕРХНЯЯ ЧАСТЬ ПЕРЕГОРОДКИ



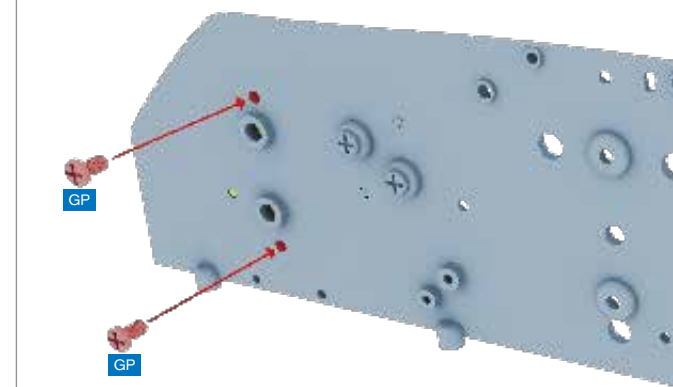
ШАГ 1 » Вставьте два кронштейна (32B) на место в верхней части перегородки (32A), как показано на рисунке, совмещая отверстия и штифты.



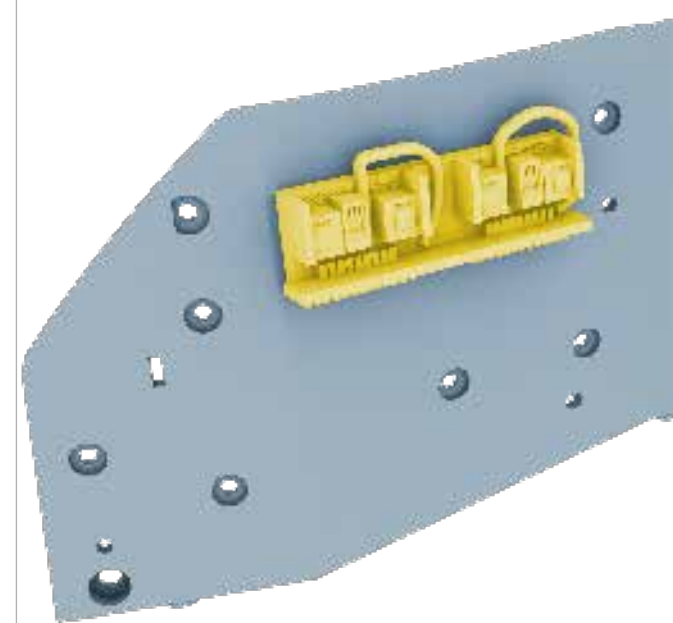
ШАГ 2 » Зафиксируйте кронштейны (32B) двумя винтами AP с обратной стороны перегородки (32A), как показано на рисунке.



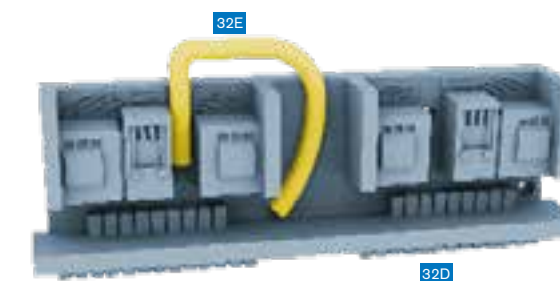
ШАГ 3 » Установите световое табло (32C) на место рядом с кронштейнами.



ШАГ 4 » Привинтите световое табло (32C) двумя винтами GP с обратной стороны перегородки (32A).



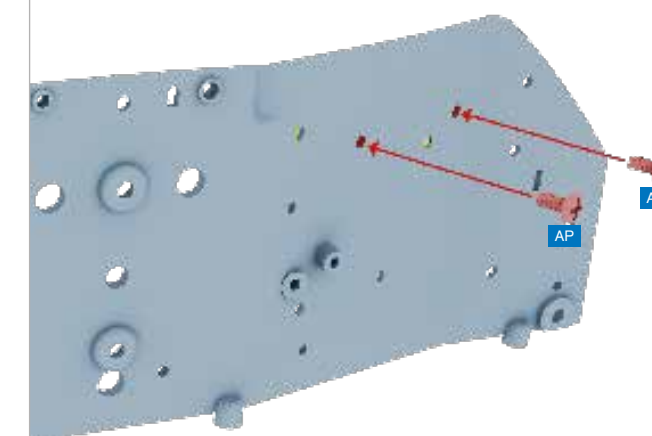
ШАГ 7 » Установите панель (32D) на указанное на рисунке место перегородки (32A), совмещая отверстия и штифты.



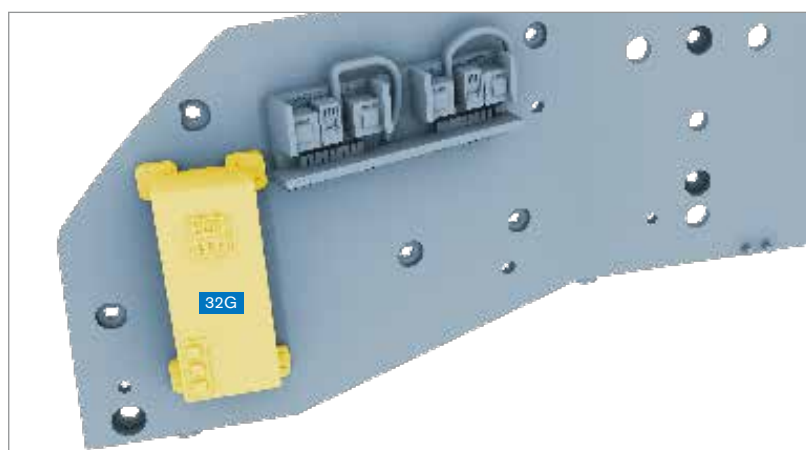
ШАГ 5 » Установите кабель (32E) на панель (32D), как показано на рисунке.



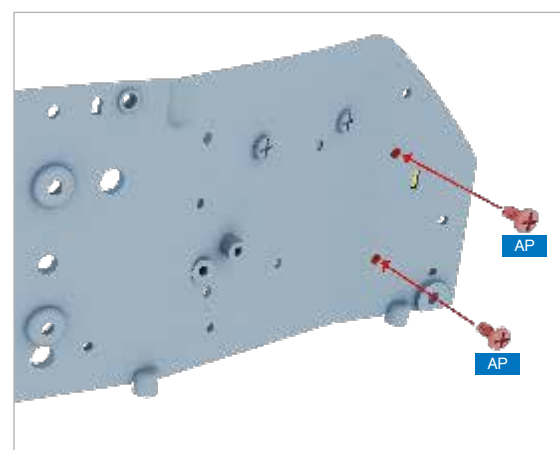
ШАГ 6 » Установите кабель (32F) в панель (32D), как показано на рисунке.



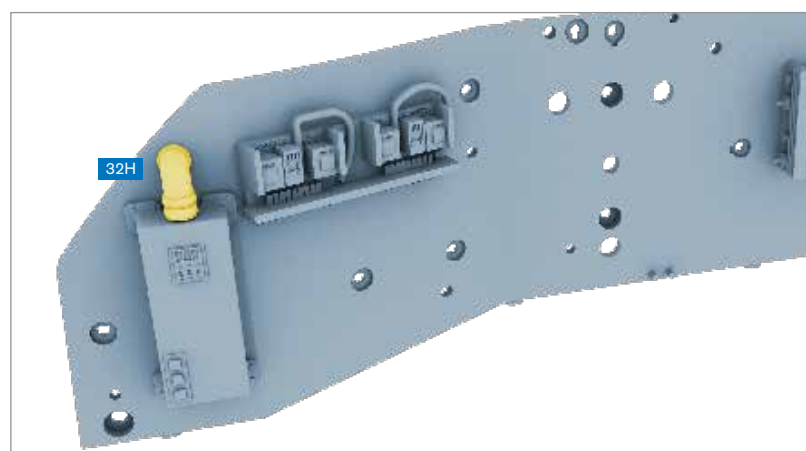
ШАГ 8 » Привинтите панель (32D) двумя винтами AP с обратной стороны перегородки (32A).



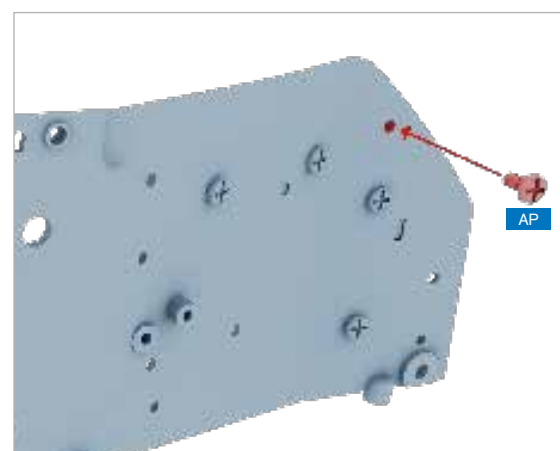
ШАГ 9 » Вставьте панель (32G) на место, показанное на рисунке, совмещая отверстия и штифты.



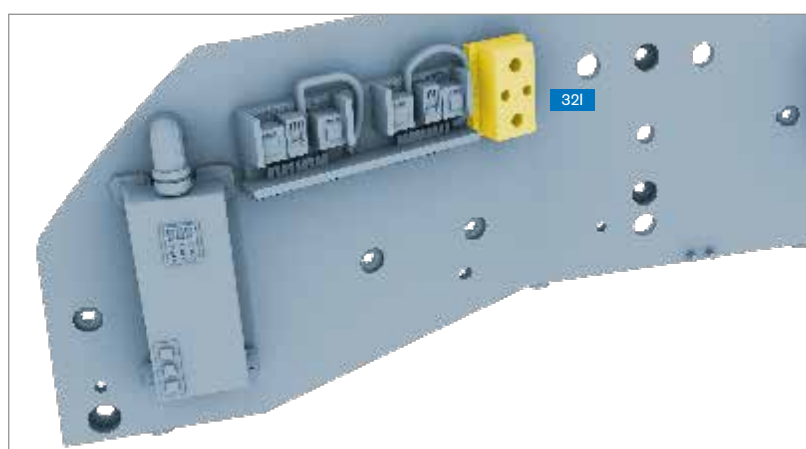
ШАГ 10 » Привинтите панель (32G) с обратной стороны двумя винтами AP, как показано на рисунке.



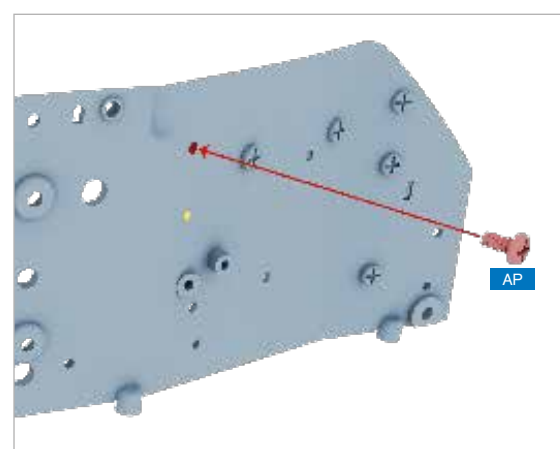
ШАГ 11 » Установите трубу (32H) на указанное на рисунке место сверху панели (32G), совмещая отверстия и штифты.



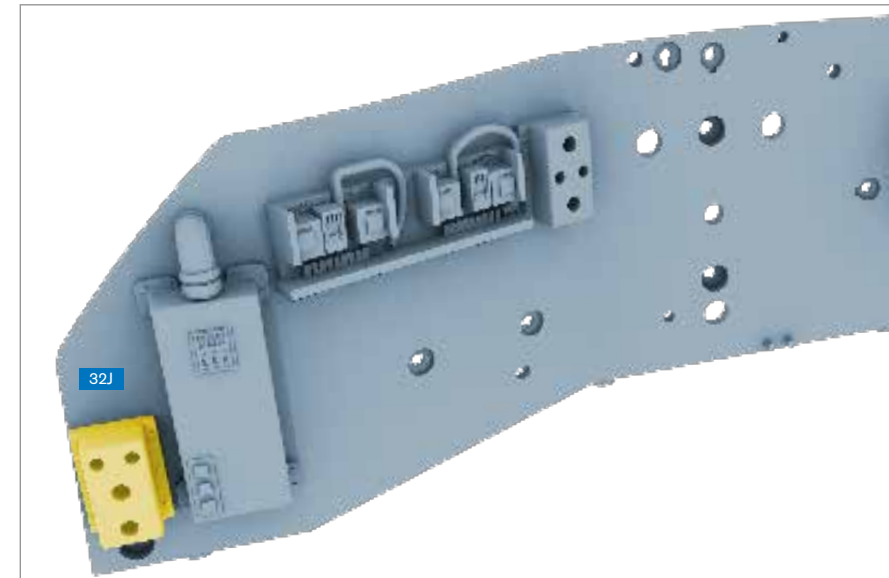
ШАГ 12 » Переверните сборку и привинтите трубу (32H) винтом AP, как показано на рисунке.



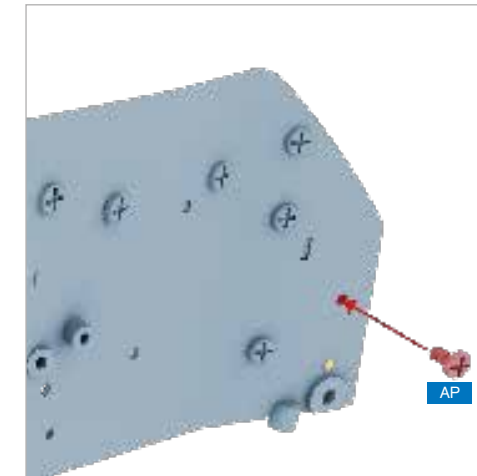
ШАГ 13 » Установите разъем (32I) на место рядом с панелью (32D), как показано на рисунке, совмещая отверстия и штифты.



ШАГ 14 » Привинтите разъем (32I) винтом AP, как показано на рисунке.



ШАГ 15 » Установите разъем (32J) на место рядом с панелью (32G), как показано на рисунке, совмещая отверстия и штифты.



ШАГ 16 » Привинтите разъем (32J) винтом AP, как показано на рисунке.

ВЕРХНЯЯ ЧАСТЬ ПЕРЕГОРОДКИ

Так должна выглядеть ваша сборка по окончании этого этапа монтажа

