

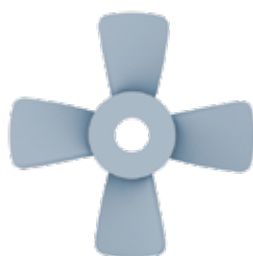
ДЕТАЛИ ВАШЕЙ МАШИНЫ

Детали 34-го этапа сборки: вентиляторы, кронштейны радиатора и клаксон.

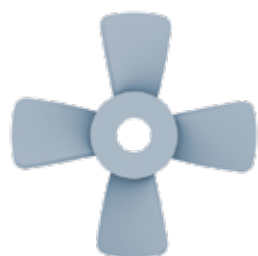
34А КЛАКСОН

34В КРОНШТЕЙН
КЛАКСОНА

34С ВЕНТИЛЯТОР



34С ВЕНТИЛЯТОР



34D ПАНЕЛЬ ВЕНТИЛЯТОРОВ

34Е КРОНШТЕЙН
РАДИАТОРА34F КРОНШТЕЙН
РАДИАТОРА

3 ВИНТА NM



1 ВИНТ GP



2 ВИНТА НР



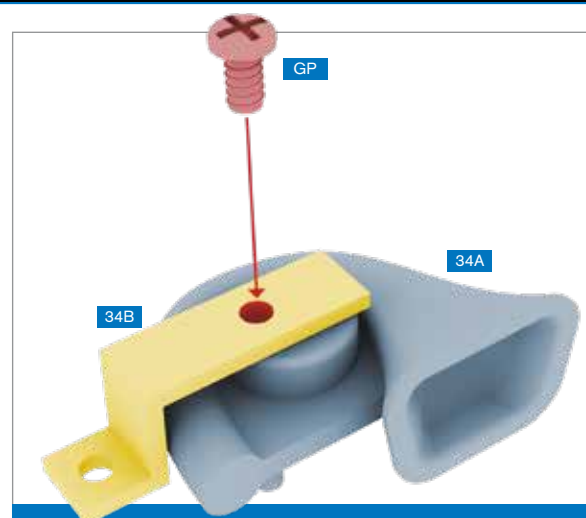
ПУТЕШЕСТВУЙТЕ ВО ВРЕМЕНИ

На этом этапе вы установите на ваш «Делореан» клаксон и начнете сборку радиатора.

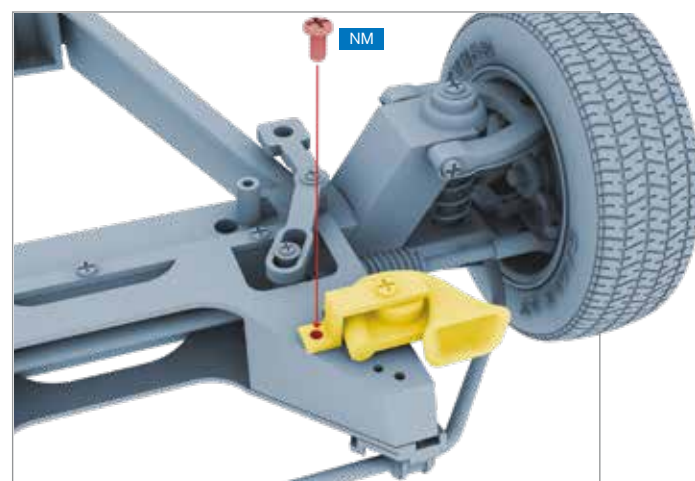
Начните сборку радиатора и установите клаксон, следуя пошаговым инструкциям.



КЛАКСОН

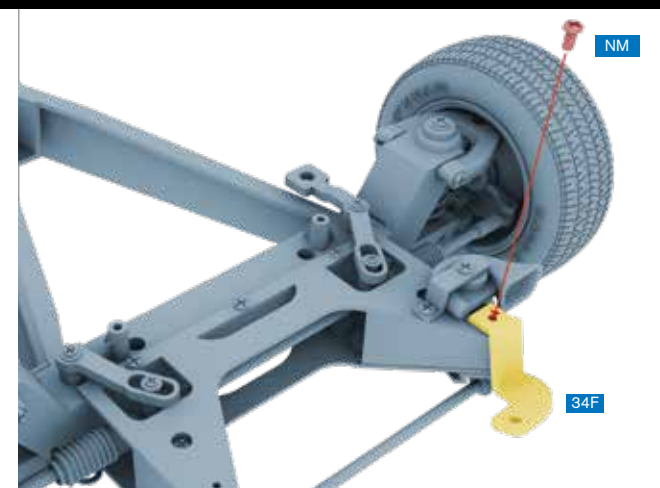


ШАГ 1 » Соедините кронштейн клаксона (34В) с клаксон (34А), как показано на рисунке, привинтив его винтом GP.

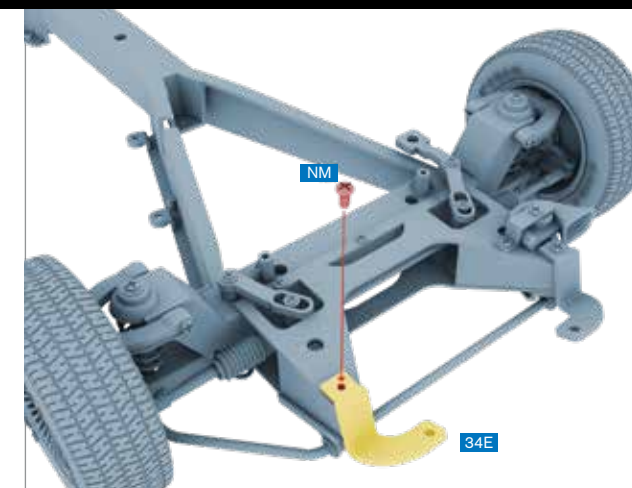


ШАГ 2 » Привинтите кронштейн клаксона к передней левой части шасси винтом NM.

КРОНШТЕЙНЫ РАДИАТОРА

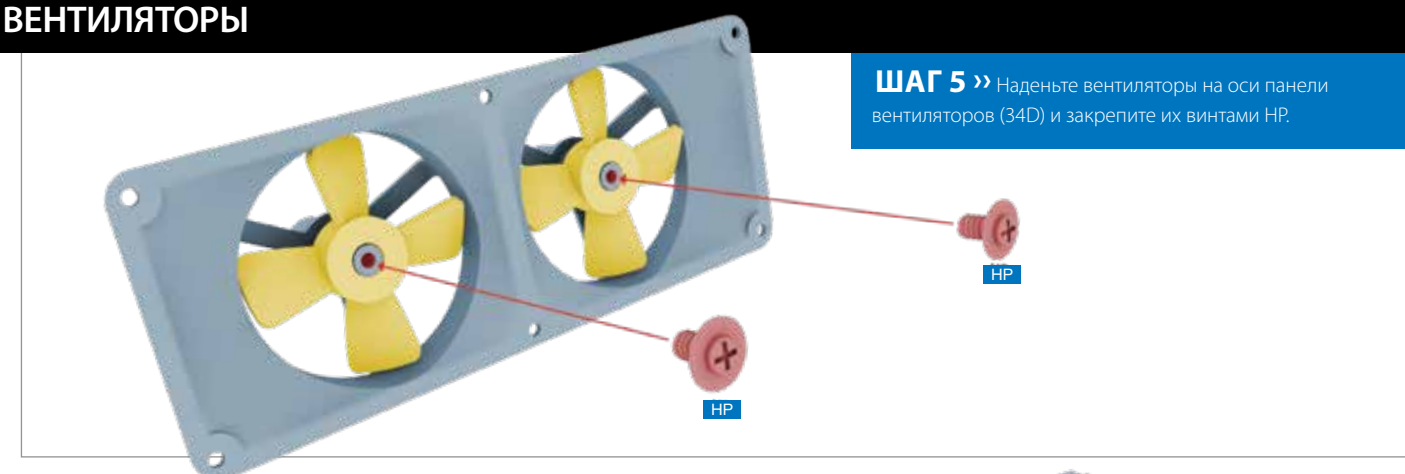


ШАГ 3 » Привинтите кронштейн радиатора (34F) к левой стороне шасси винтом NM.



ШАГ 4 » Привинтите второй кронштейн радиатора (34Е) к правой стороне шасси винтом NM.

ВЕНТИЛЯТОРЫ



ШАГ 5 » Наденьте вентиляторы на оси панели вентиляторов (34D) и закрепите их винтами NR.

ШАССИ И ПАНЕЛЬ ВЕНТИЛЯТОРОВ

Так должна выглядеть ваша сборка по окончании этого этапа монтажа.

