

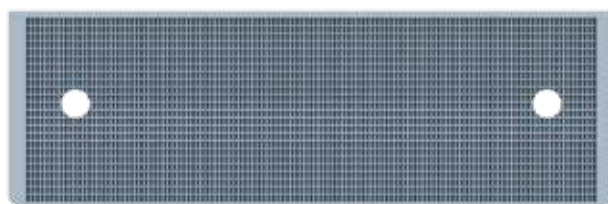
# ДЕТАЛИ ВАШЕЙ МАШИНЫ

Детали 35-го этапа сборки: радиатор, панель радиатора и рама радиатора.

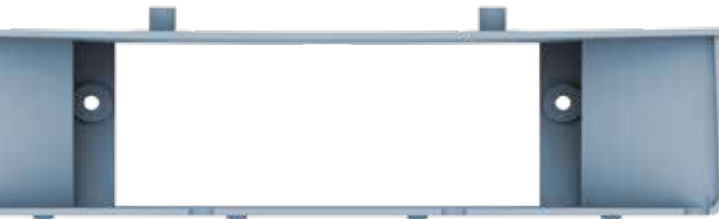
35А ПАНЕЛЬ РАДИАТОРА



35В РАДИАТОР



35С РАМА РАДИАТОРА



6 ВИНТОВ AP



4 ВИНТА FP



# ПУТЕШЕСТВУЙТЕ ВО ВРЕМЕНИ

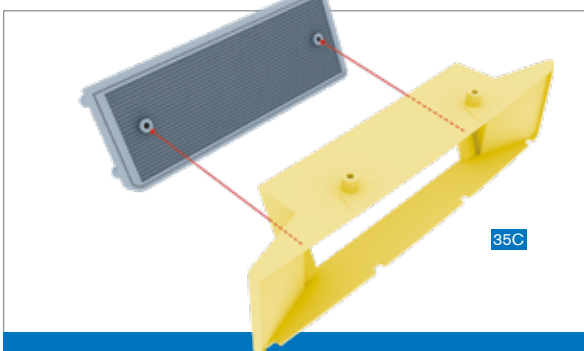
На этом этапе вы продолжите сборку радиатора вашего «Делореана».

Закончите сборку радиатора и установите его на раму, следуя пошаговым инструкциям.

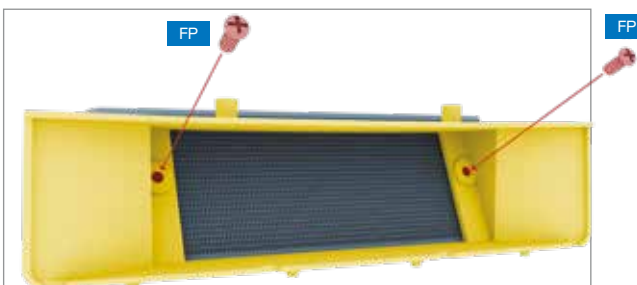


## СБОРКА РАДИАТОРА

**ШАГ 1** » Наденьте радиатор (35B) на штифты панели радиатора (35A).

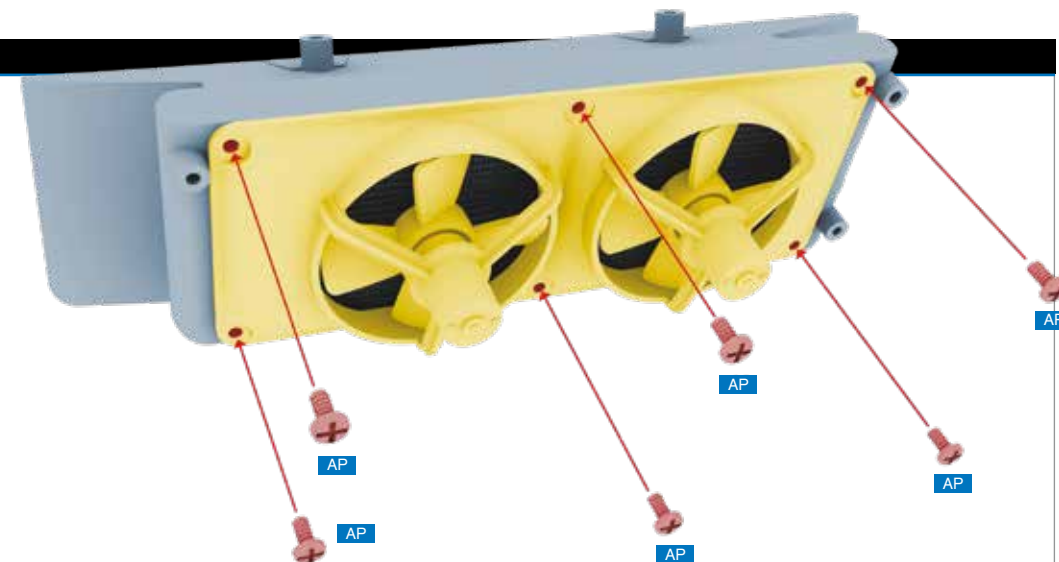


**ШАГ 2** » Установите раму радиатора (35C) на радиатор, совместив отверстия на обеих деталях.



**ШАГ 3** » Привинтите раму радиатора (35C) к радиатору двумя винтами FP.

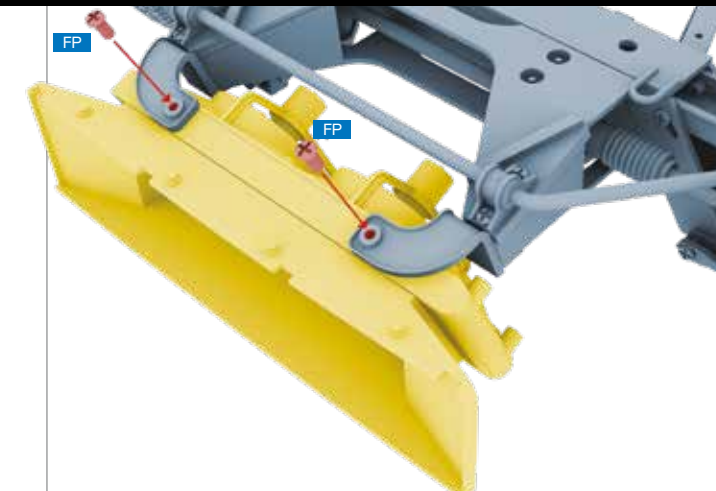
**ШАГ 4** » Установите панель вентиляторов, собранную на предыдущем этапе, на панель радиатора и привинтите винтами AP, как показано на рисунке.



## МОНТАЖ РАДИАТОРА



**ШАГ 5** » Установите радиатор в сборе на два кронштейна, как показано на рисунке.



**ШАГ 6** » Привинтите радиатор к кронштейнам двумя винтами FP.

## РАДИАТОР

Так должна выглядеть ваша сборка по окончании этого этапа монтажа.

