



СОДЕРЖАНИЕ

3 СБОРКА

45-й этап сборки модели машины времени «Делореан» из фильма «Назад в будущее»

6 РОЖДЕНИЕ ТРИЛОГИИ

Известный ветеран цеха декораторов Хэл Гаусман помогал художникам «Назад в будущее» наполнить каждую сцену фильма множеством интересных деталей

8 СБОРКА

46-й этап сборки модели машины времени «Делореан» из фильма «Назад в будущее»

10 РОЖДЕНИЕ ТРИЛОГИИ

Актер Джеймс Толкан пришел в Голливуд с бродвейских подмостков, чтобы сыграть директора школы Стрикленда в фильме «Назад в будущее»

12 СБОРКА

47-й этап сборки модели машины времени «Делореан» из фильма «Назад в будущее»

14 СБОРКА

48-й этап сборки модели машины времени «Делореан» из фильма «Назад в будущее»

18 ЗА КАДРОМ

Начинаются съемки одной из самых замечательных сцен «Назад в будущее» танцевальной вечеринки «Морское упоение»

20 СБОРКА

49-й этап сборки модели машины времени «Делореан» из фильма «Назад в будущее»

24 СБОРКА

50-й этап сборки модели машины времени «Делореан» из фильма «Назад в будущее»

28 ЗА КАДРОМ

К концу съемок «Назад в будущее» кинематографисты вернулись в знакомые места

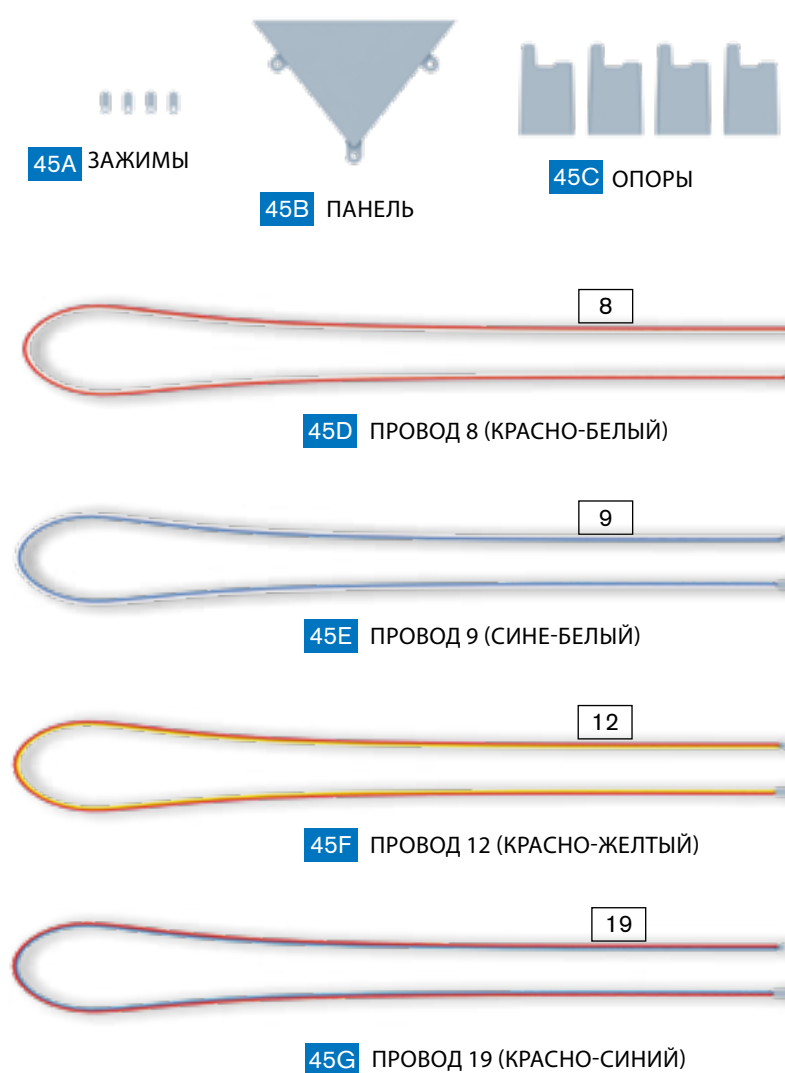
31 ПУТЕШЕСТВЕННИКИ ВО ВРЕМЕНИ

Малопривлекательное сочетание мышц и насилия, Бифф Таннен – кошмар «Хилл-Вэлли Хай»



ДЕТАЛИ ВАШЕЙ МАШИНЫ

Детали 45-го этапа сборки: панель и провода.



«DELOREAN. Назад в будущее» №45-50
Свидетельство о регистрации средства массовой информации Федеральной службы по надзору в сфере связи, информационных технологий и массовых коммуникаций Российской Федерации ПИ № ФС77-71185 от 27 сентября 2017 г.

Учредитель:

ООО «Нова Паблицинг»

Адрес редакции:

ул. Вилиса Лациса, д. 9, корп. 3, пом. 4, ком. 3, г. Москва, 125480

Главный редактор: Петрова Ирина Валерьевна

Издатель:

ООО «Иглмосс Эдишинз»

Адрес издателя:

ул. Николаямская, д. 13, стр. 17, этаж 2, комн. 3, г. Москва, 109240.

Письма читателей по данному адресу не принимаются.

Генеральный директор Хомин Т.Б.
Директор по маркетингу Трифонова И.Н.
e-mail: collections@eagleboss.ru
www.eagleboss.ru

Рекомендуемая цена: 3 294 руб.

Издатель оставляет за собой право изменять рекомендуемую цену. Издатель оставляет за собой изменять количество выпусков в коллекции и их последовательность. Детали для сборки являются неотъемлемой частью журнала. Не продавать отдельно.

Отпечатано в типографии
ООО «Красногорская типография»
143405, Московская обл.,

Красногорский р-н, Красногорск,
Коммунальный кв-л, дом № 2

Тираж: X XXX экз. Сдано в печать: 16.12.2019 г.

© 2019 Eagleboss Editions LLC. Право пользования принадлежит ООО «Иглмосс Эдишинз».

© 2019 Universal City Studios LLC and Amblin Entertainment, Inc. Все права защищены.

«Назад в будущее» является товарным знаком и объектом авторских прав компании «Юниверсал Студио» (Universal Studios) и совместного предприятия «U-Drive Joint Venture». Все права защищены.



**РОССИЯ
ОТДЕЛ ПО РАБОТЕ С КЛИЕНТАМИ**

Ответы на наиболее часто задаваемые вопросы можно получить на сайте www.eagleboss.ru или связавшись с нами по телефону **8-800-555-44-85** (звонок бесплатный).*

Написать нам можно по адресу: **109240, г. Москва, а/я №46, для ООО «Иглмосс Эдишинз»** или по электронной почте на адрес collections@eagleboss.ru

Реальный внешний вид деталей может отличаться от представленного в журнале изображения. Внимание! Не предназначено детям младше 14 лет.

* Только для звонков на всей территории РФ.



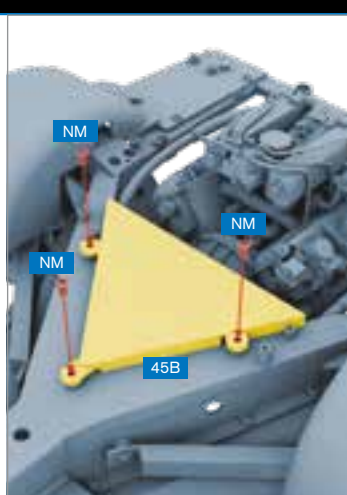
ПУТЕШЕСТВУЙТЕ ВО ВРЕМЕНИ

На этом этапе вы займетесь
электрооборудованием вашего «Делореана».

Смонтируйте электрические провода на шасси, следуя
пошаговым инструкциям.



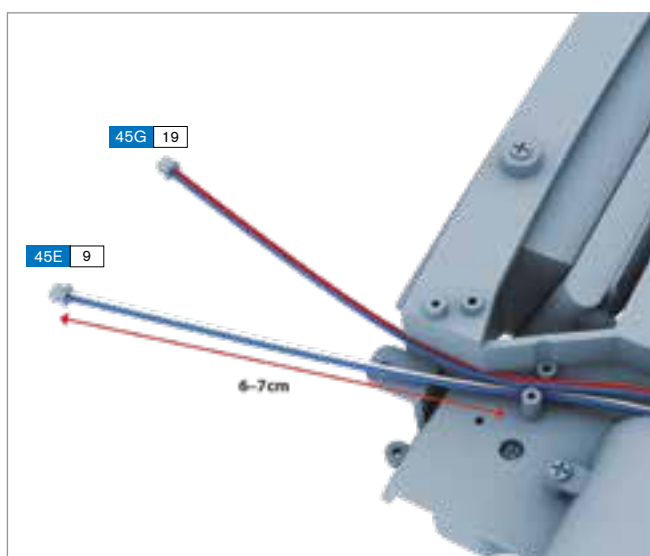
ШАССИ И ПРОВОДА



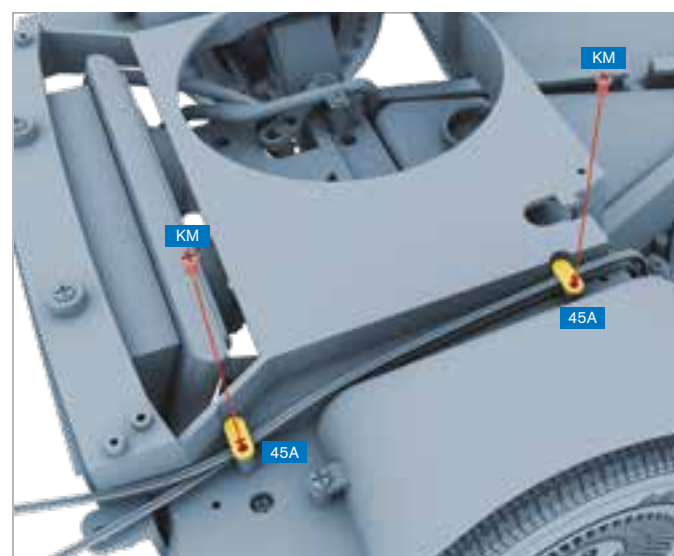
ШАГ 1 » Привинтите панель 45B к шасси тремя винтами NM.



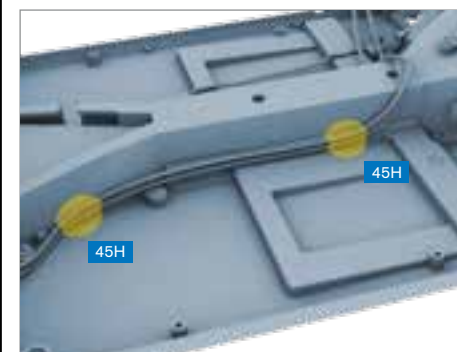
ШАГ 2 » Расположите провода 45E (провод 9) и 45G (провод 19) на шасси, как показано на рисунке. Убедитесь, что два меньших разреза находятся впереди, а провода проходят между штифтами надколесной арки.



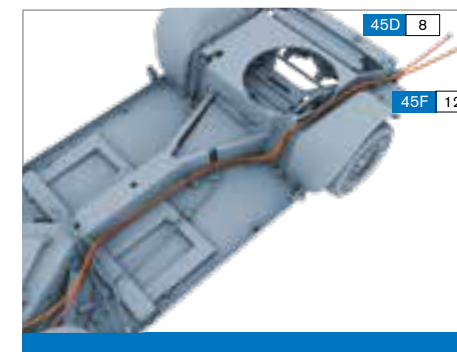
ШАГ 3 » Выверните провода, так чтобы они выступали на 6–7 см за передние штифты передней левой надколесной арки.



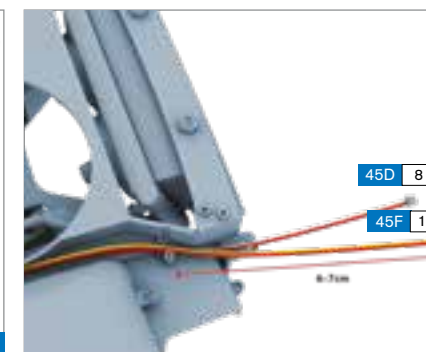
ШАГ 4 » Закрепите провода двумя зажимами (45A), привинтив зажимы винтами KM, как показано на рисунке.



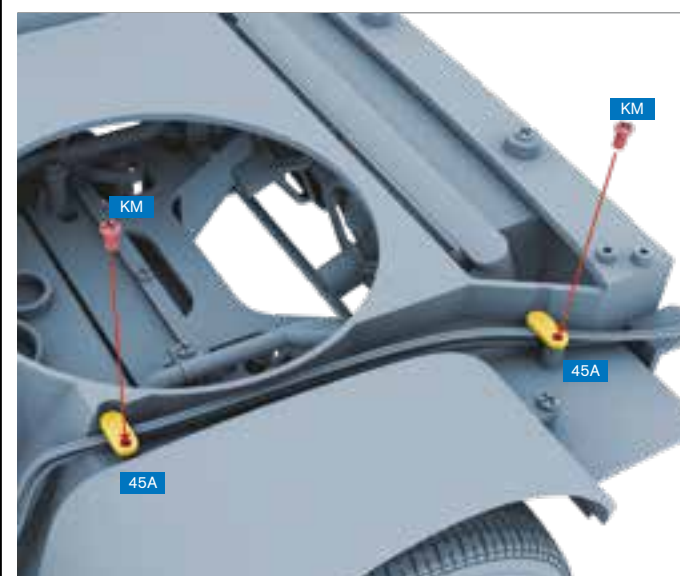
ШАГ 5 » Закрепите провода в центре шасси двумя стикерами (45H), как показано на рисунке.



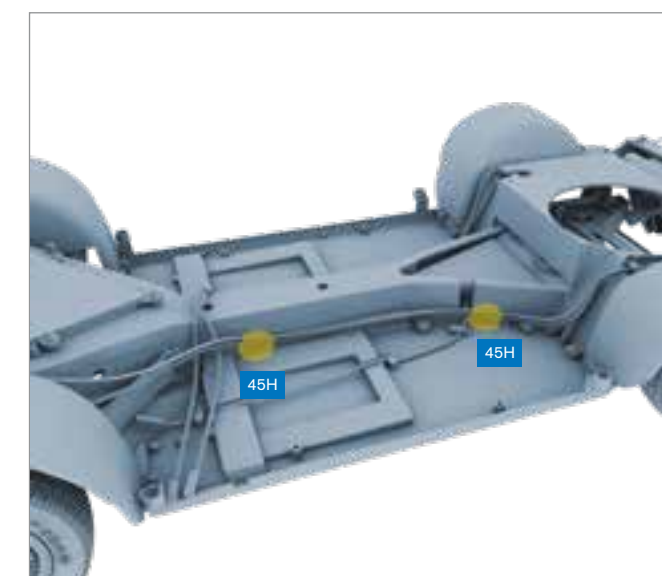
ШАГ 6 » Поверните шасси и расположите провод 8 (45D) и провод 12 (45F) с правой стороны между штифтами передней правой надколесной арки, как показано на рисунке.



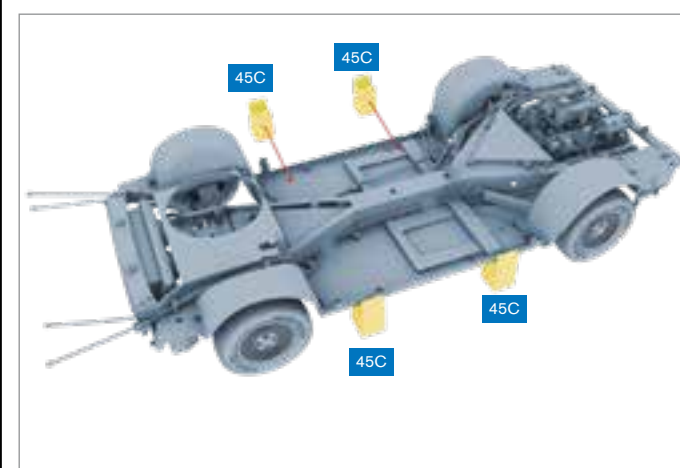
ШАГ 7 » Убедитесь, что концы проводов выступают на 6–7 см за передние штифты передней правой надколесной арки.



ШАГ 8 » Закрепите провода двумя зажимами (45A), привинтив зажимы винтами KM, как показано на рисунке.



ШАГ 9 » Закрепите провода в центре шасси двумя оставшимися стикерами (45H), как показано на рисунке.



ШАГ 10 » Поместите четыре опоры (45C) под шасси, как показано на рисунке.

ШАССИ И ПРОВОДА

Так должна выглядеть ваша сборка по окончании этого этапа монтажа.

