

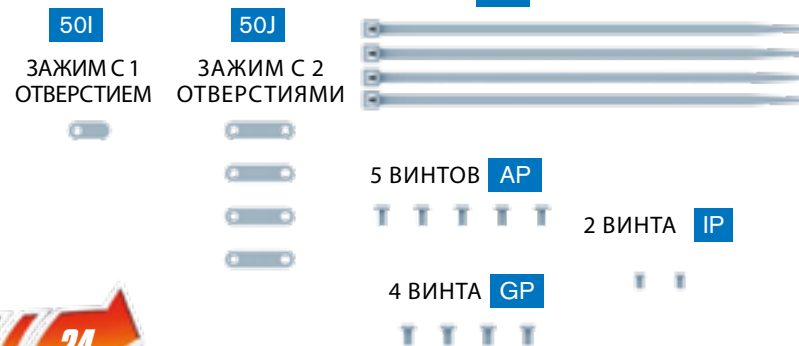
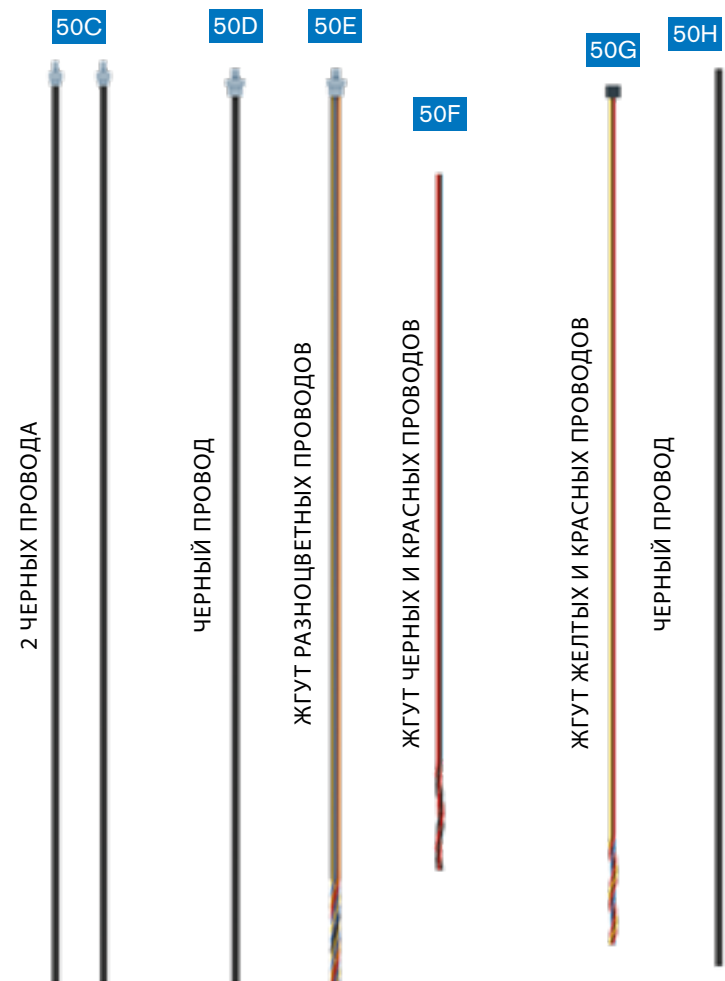


ДЕТАЛИ ВАШЕЙ МАШИНЫ

Детали 50-го этапа сборки: ремни безопасности, провода и стяжки.

50А ЛЕВЫЙ РЕМЕНЬ БЕЗОПАСНОСТИ

50В ПРАВЫЙ РЕМЕНЬ БЕЗОПАСНОСТИ



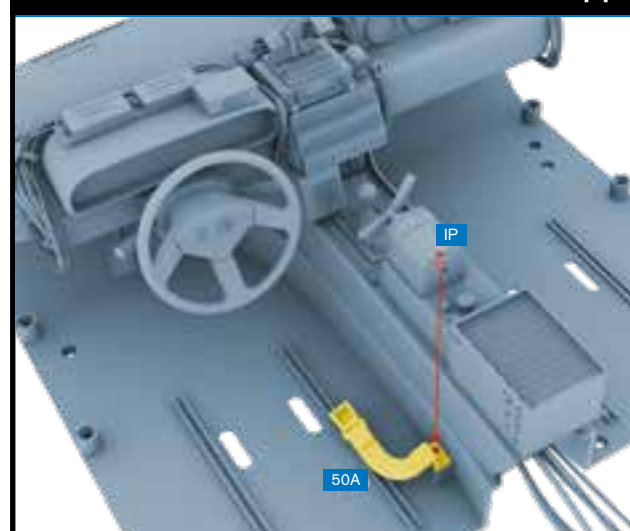
ПУТЕШЕСТВУЙТЕ ВО ВРЕМЕНИ

Продолжите сборку салона вашего «Делореана».

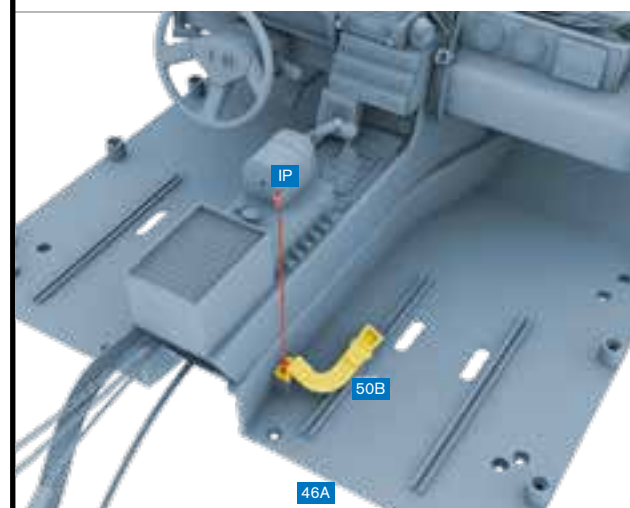
На этом этапе вы установите в салоне вашего «Делореана» ремни безопасности и проложите дополнительные провода, следуя пошаговым инструкциям.



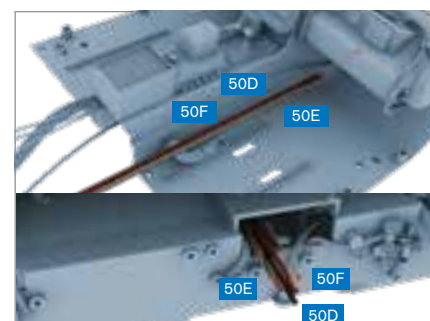
РЕМНИ БЕЗОПАСНОСТИ И ПРОВОДА



ШАГ 1 » Привинтите левый ремень безопасности (50А) к полу винтом IP, как показано на рисунке.



ШАГ 2 » С другой стороны центральной консоли привинтите к полу правый ремень безопасности (50В) винтом IP.



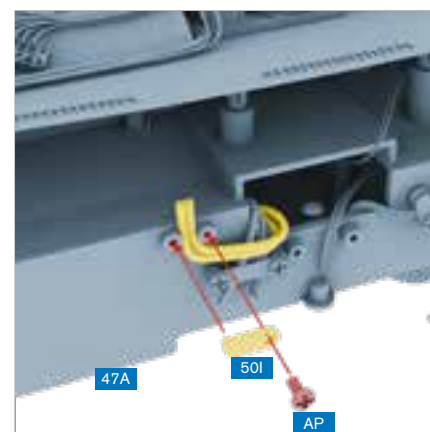
ШАГ 3 » Проложите черный провод (50D), жгут разноцветных проводов (50E) и жгут черных и красных проводов (50F) вдоль правой стенки центральной консоли и пропустите их через отверстие под приборной доской, как показано на рисунке.



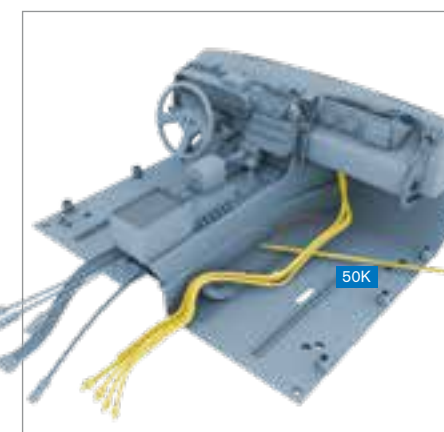
ШАГ 4 » Пропустите концы проводов между двумя штифтами, затем установите сверху зажим (50J) и привинтите его винтами AP и GP.



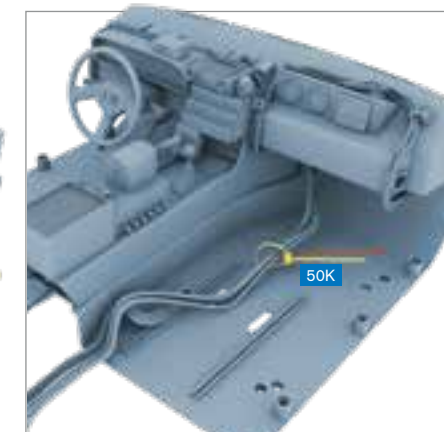
ШАГ 5 » Проложите два черных провода (50С) вдоль правой стенки центральной консоли и пропустите их под приборной панелью, как показано на рисунке.



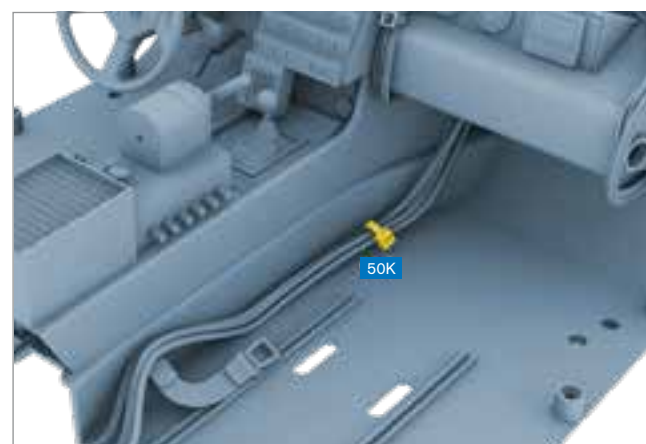
ШАГ 6 » Расположите концы проводов между двумя штифтами и зафиксируйте зажимом (50I), привинтив его винтом (AP).



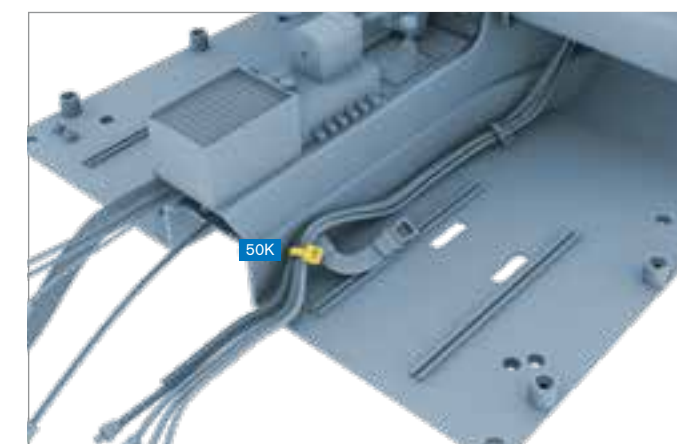
ШАГ 7 » Уложите провода 50С, 50D, 50Е и 50F на стяжку (50К), как показано на рисунке.



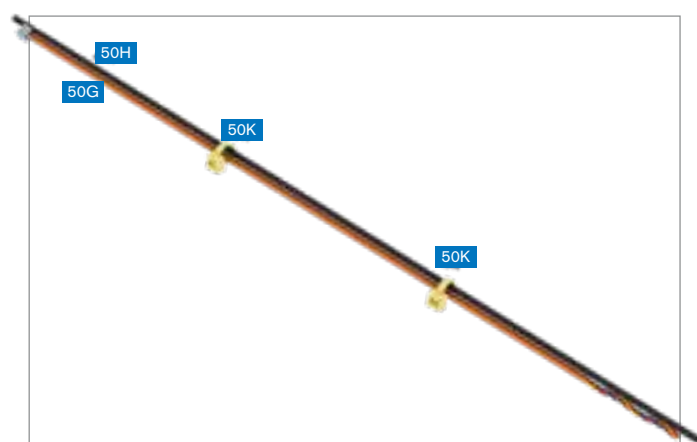
ШАГ 8 » Затяните стяжку.



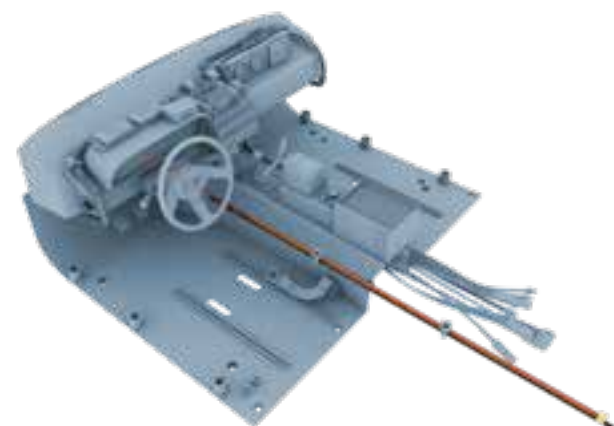
ШАГ 9 » Обрежьте хвост стяжки и прижмите жгут проводов к центральной консоли.



ШАГ 10 » Стяните те же провода второй стяжкой (50К) в месте, показанном на рисунке.



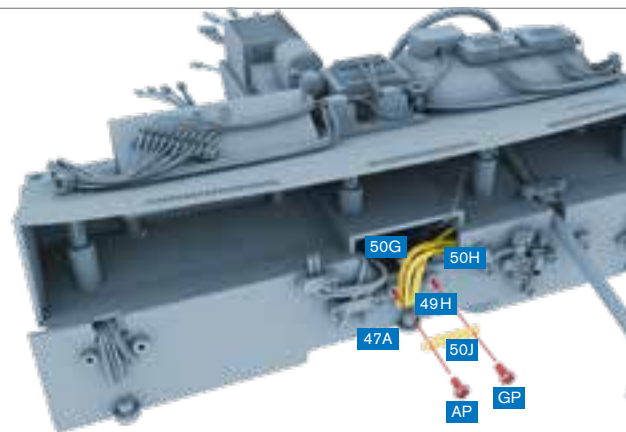
ШАГ 11 » Стяните жгут желтых и красных проводов (50G) и черный провод (50H) двумя стяжками (50K).



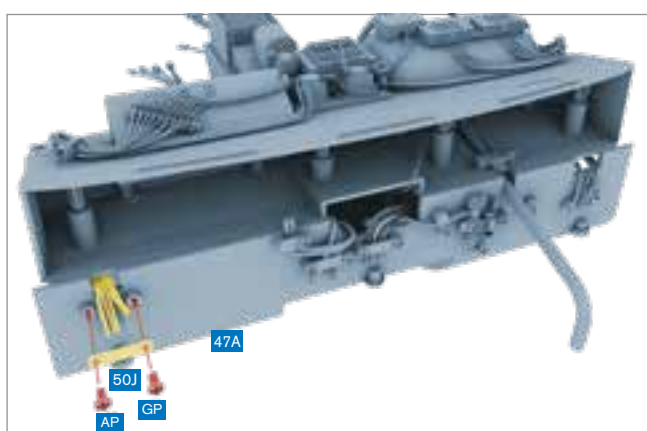
ШАГ 12 » Уложите концы проводов без разъемов вдоль левой стенки центральной консоли.



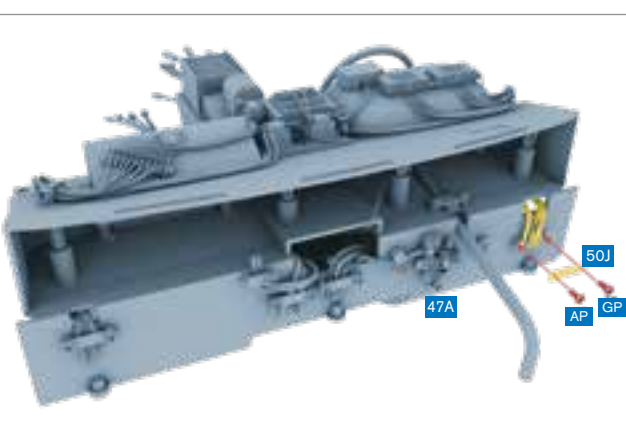
ШАГ 13 » Пропустите концы проводов через отверстие под приборной доской, как показано на рисунке.



ШАГ 14 » Соедините свободные концы трех проводов и уложите их между двумя штифтами. Закрепите зажимом (50J), привинтив его винтами AP и GP.



ШАГ 15 » Расположите три свободных конца проводов с правой стороны пола между двумя штифтами. Закрепите зажимом (50J), привинтив его винтами AP и GP.



ШАГ 16 » Закрепите провода с левой стороны зажимом (50J), привинтив его винтами AP и GP.

СБОРКА САЛОНА

Так должна выглядеть ваша сборка по окончании этого этапа монтажа.

