



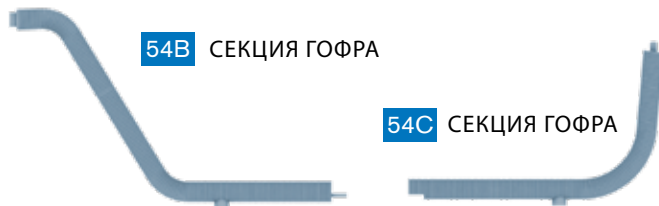
ДЕТАЛИ ВАШЕЙ МАШИНЫ

Детали 54-го этапа сборки: второй порог, секции гофра и провода.

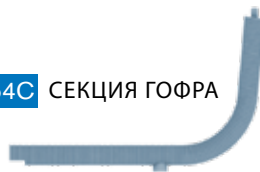
54А ПОРОГ



54В СЕКЦИЯ ГОФРА



54С СЕКЦИЯ ГОФРА

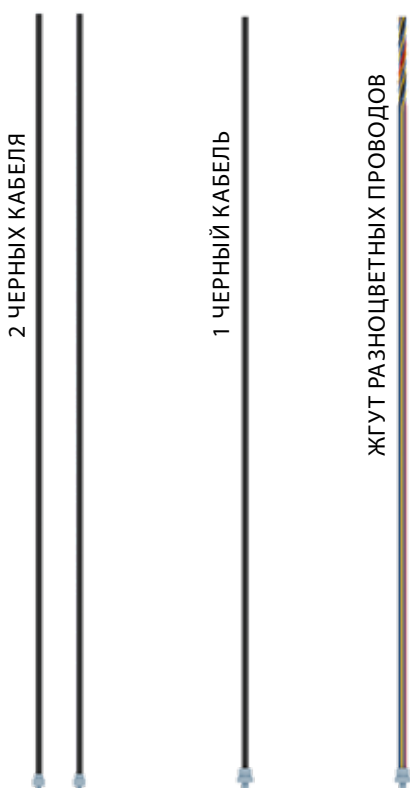


ПРОВОДА

54D

54E

54F



2 ЧЕРНЫХ КАБЕЛЯ

1 ЧЕРНЫЙ КАБЕЛЬ

ЖГУТ РАЗНОЦВЕТНЫХ ПРОВОДОВ

54G СТЯЖКИ



1 ВИНТ AP

5 ВИНТОВ FP

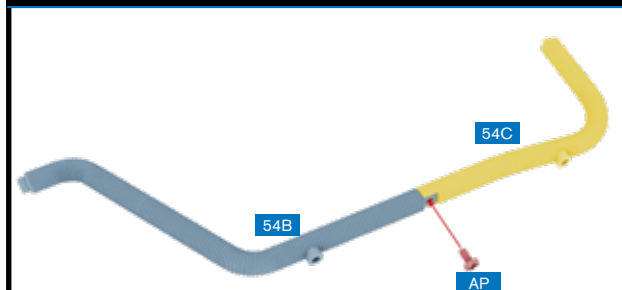
ПУТЕШЕСТВУЙТЕ ВО ВРЕМЕНИ

На этом этапе вы продолжите сборку салона вашего «Делореана».

Установите на «Делореан» второй порог и уложите дополнительные провода, следуя пошаговым инструкциям.



САЛОН



ШАГ 1 » Соедините секцию гофра (54B) с секцией гофра (54C) и свинтите винтом AP.



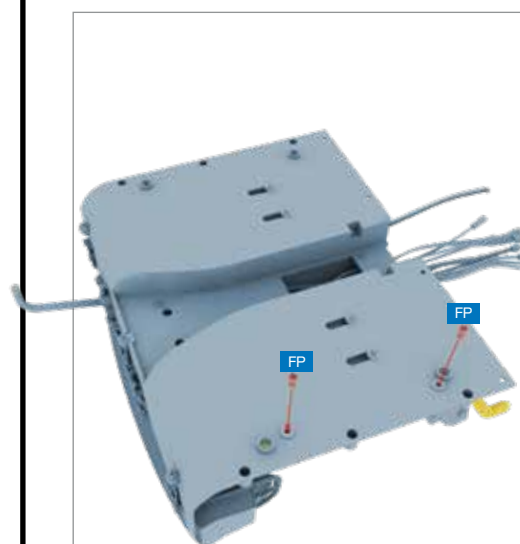
ШАГ 2 » Уложите гофр на пол со стороны пассажирского кресла. Вставьте штифты гофра в отверстия в полу, как показано на рисунке.



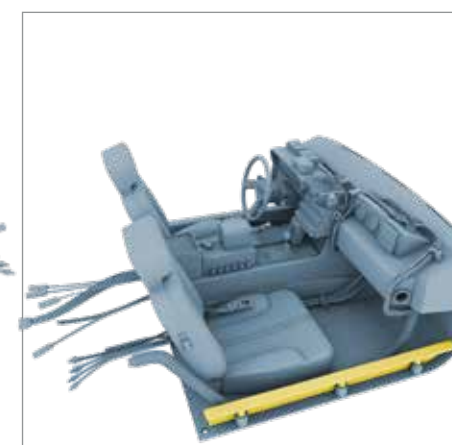
ШАГ 3 » Вставьте шип на конце гофра в отверстие под приборной доской.

Вставьте конец гофра в отверстие под приборной доской.

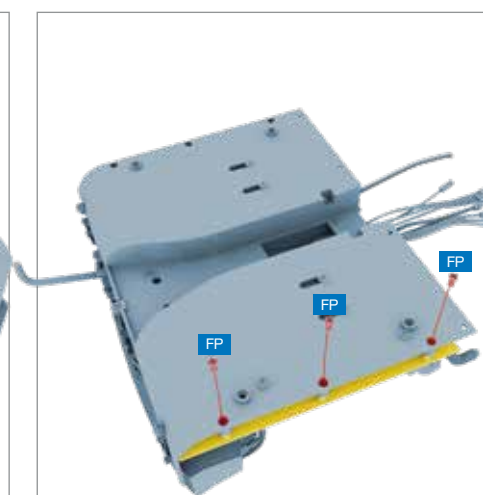
54С



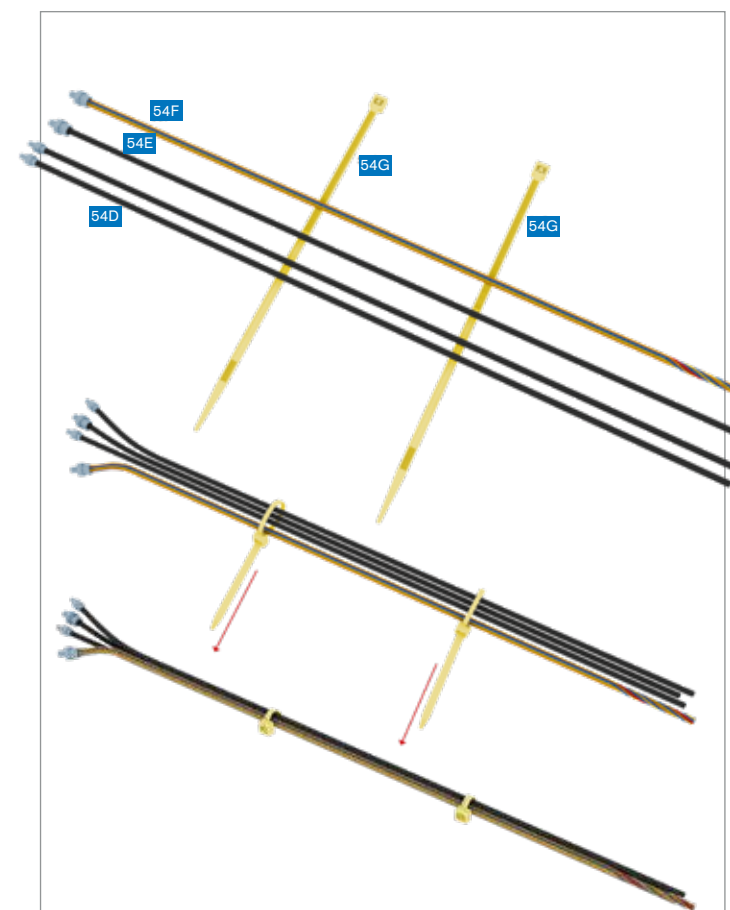
ШАГ 4 » Привинтите гофр с нижней стороны пола двумя винтами FP, как показано на рисунке.



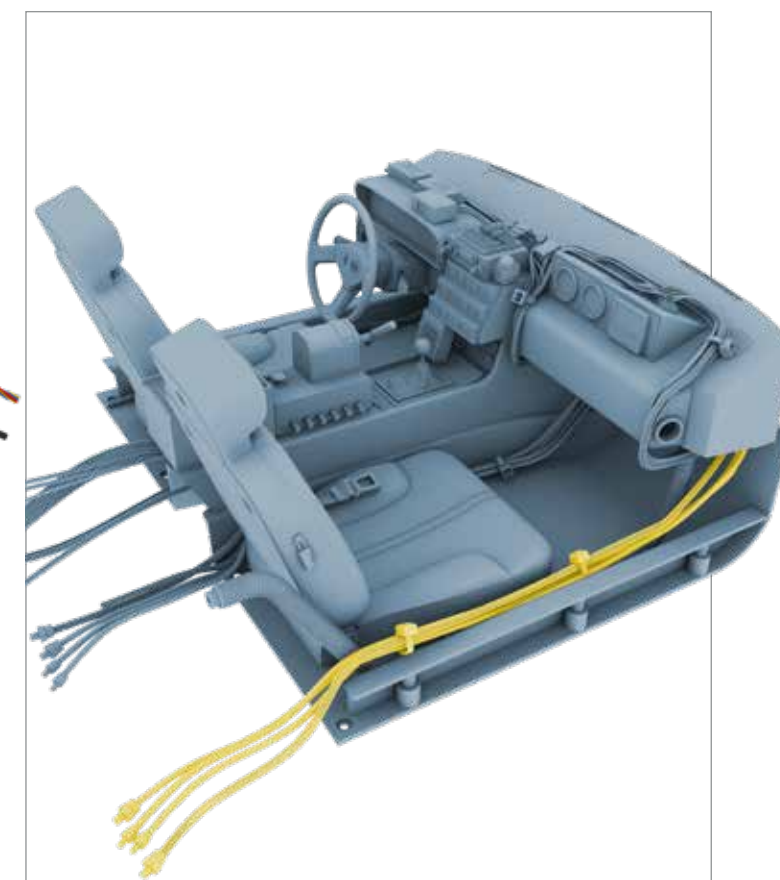
ШАГ 5 » Установите порог на пол со стороны пассажирского кресла, так чтобы штырки порога вошли в соответствующие отверстия пола.



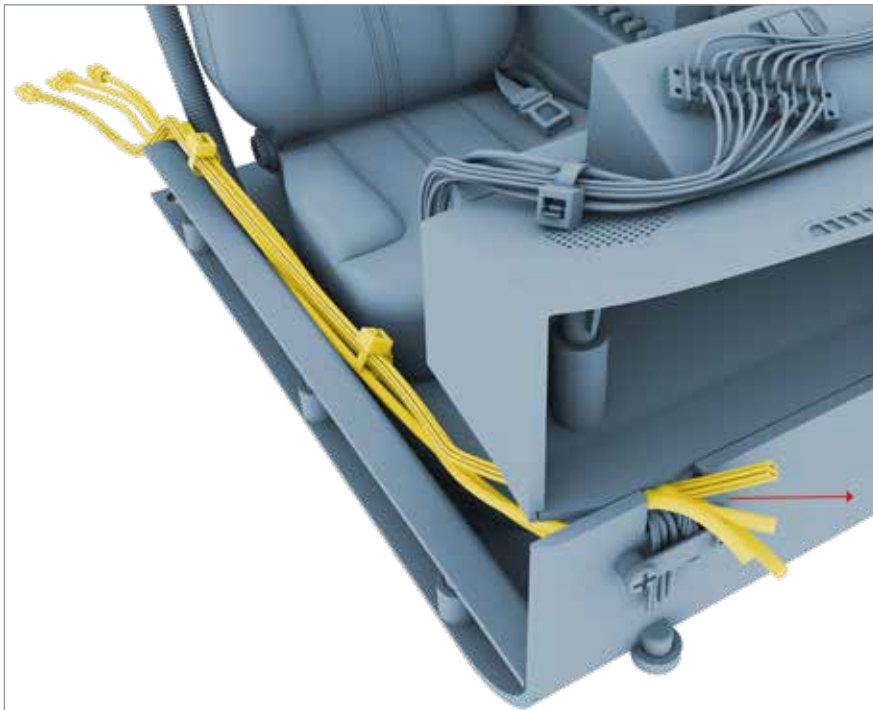
ШАГ 6 » Привинтите порог с нижней стороны пола тремя винтами FP, как показано на рисунке.



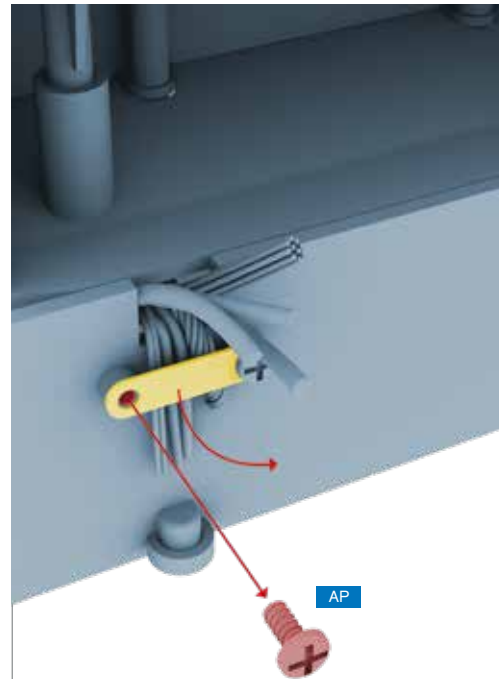
ШАГ 7 » Стяните кабели (54D), (54E) и жгут разноцветных проводов (54F) двумя стяжками (54G), как показано на рисунке. Обрежьте хвосты стяжек.



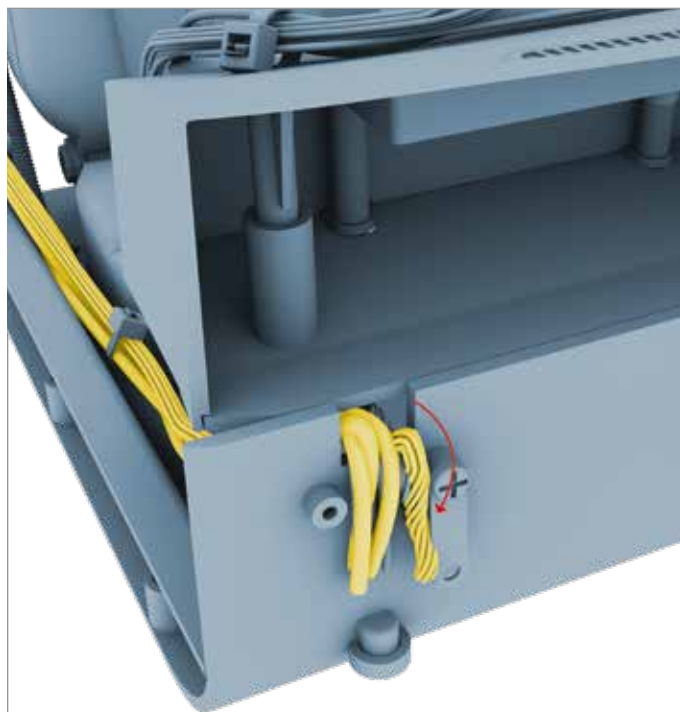
ШАГ 8 » Уложите провода на пол рядом с пассажирским креслом, как показано на рисунке.



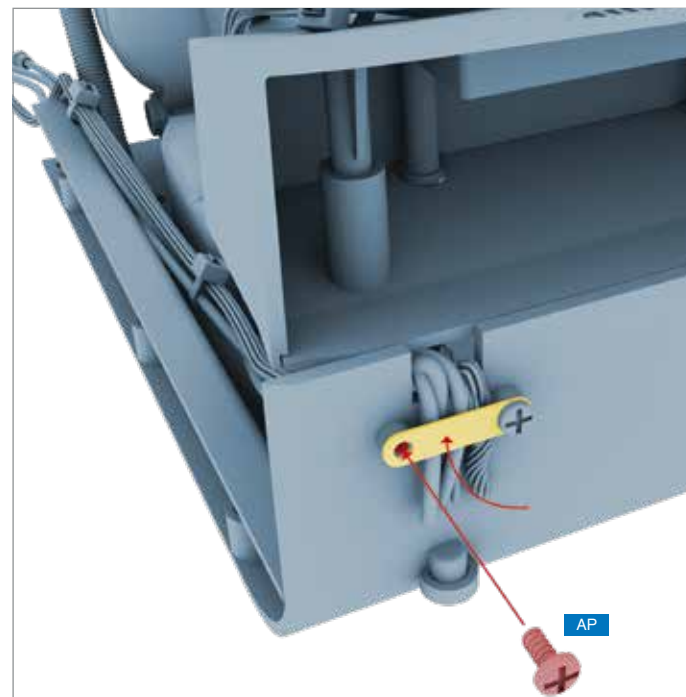
ШАГ 9 » Пропустите концы проводов сквозь отверстие под приборной доской.



ШАГ 10 » Отвинтите один из удерживающих зажим винтов AP и освободите зажим, как показано на рисунке.

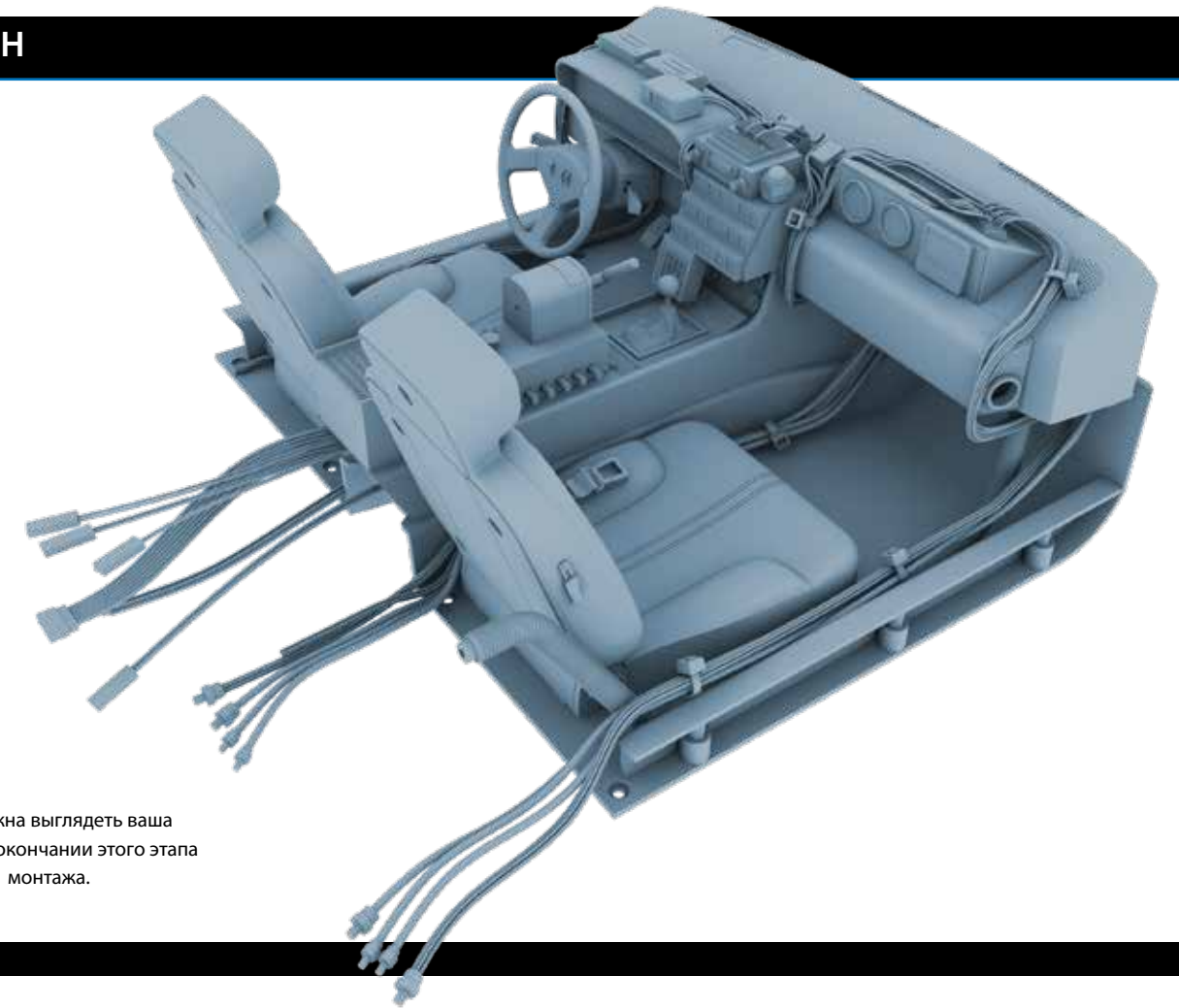


ШАГ 11 » Пропустите концы новых проводов под зажимом.



ШАГ 12 » Установите зажим на место, привинтив его винтом AP.

САЛОН



Так должна выглядеть ваша сборка по окончании этого этапа монтажа.

