

ДЕТАЛИ ВАШЕЙ МАШИНЫ

Детали 55-го этапа сборки: переборка, цилиндр, патрубки и распределительная коробка.



55А ПЕРЕБОРКА

55В ЦИЛИНДР



55С 2 ПАТРУБКА



55D ОСНОВАНИЕ



55Е РАСПРЕДЕЛИТЕЛЬНАЯ
КОРОБКА



7 ВИНТОВ AP



4 ВИНТА FP



ПУТЕШЕСТВУЙТЕ ВО ВРЕМЕНИ

На этом этапе вы продолжите сборку салона вашего «Делореана».

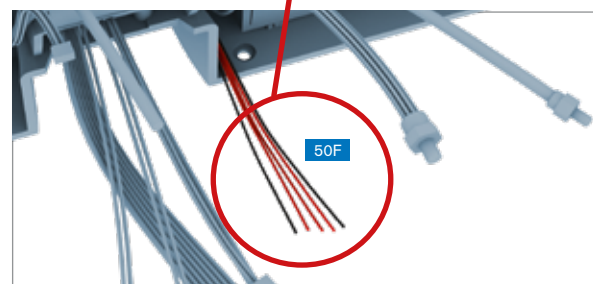
Установите в салоне «Делореана» переборку, основание, цилиндр и распределительную коробку, следуя пошаговым инструкциям.



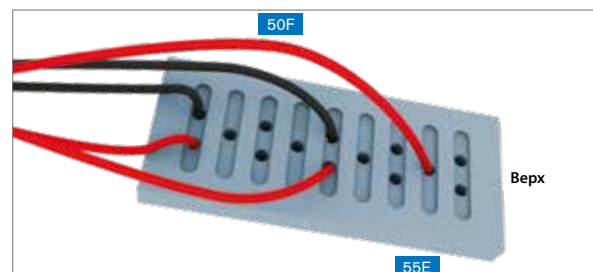
САЛОН



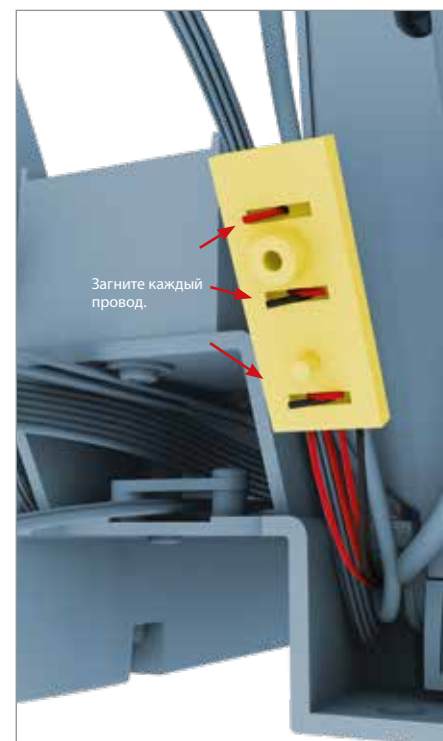
ШАГ 1 » Перед установкой переборки освободите место для установки от проводов, как показано на рисунке.



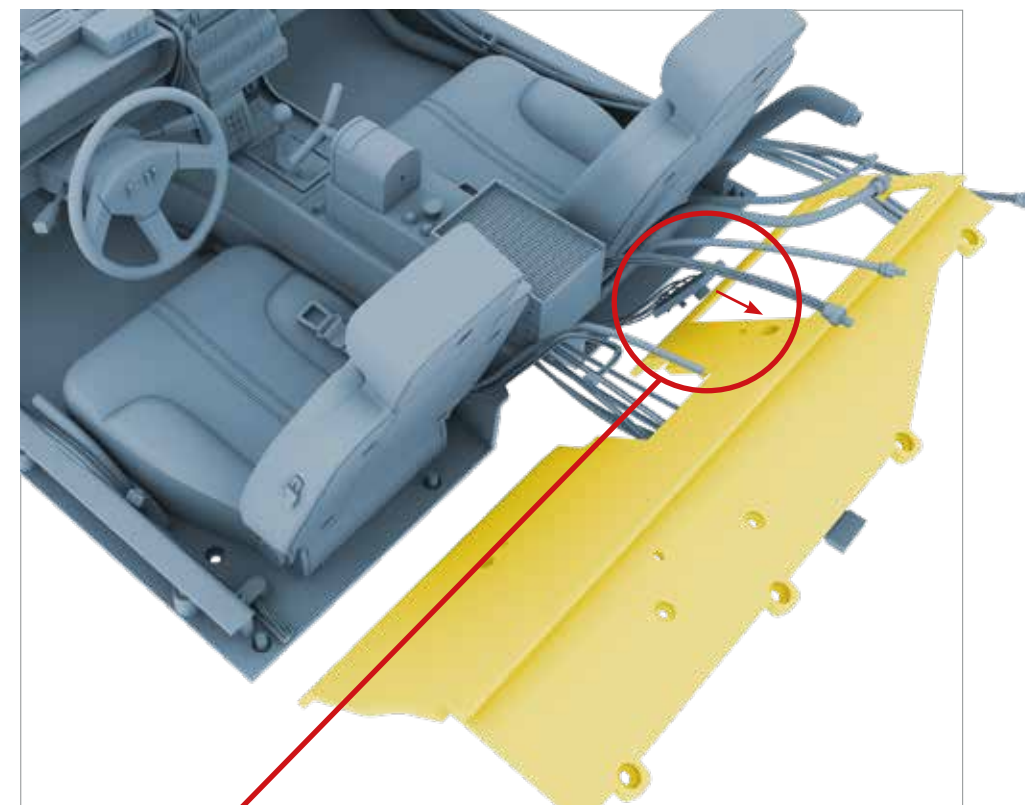
ШАГ 2 » Разделите пять проводов в жгуте (50F), как показано на рисунке.



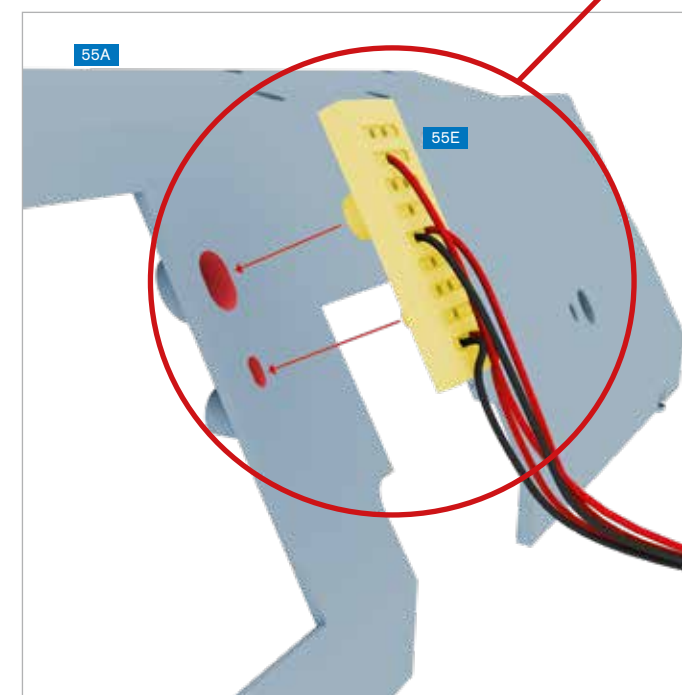
ШАГ 3 » Вставьте концы проводов жгута (50F) в отверстия в распределительной коробке (55E).



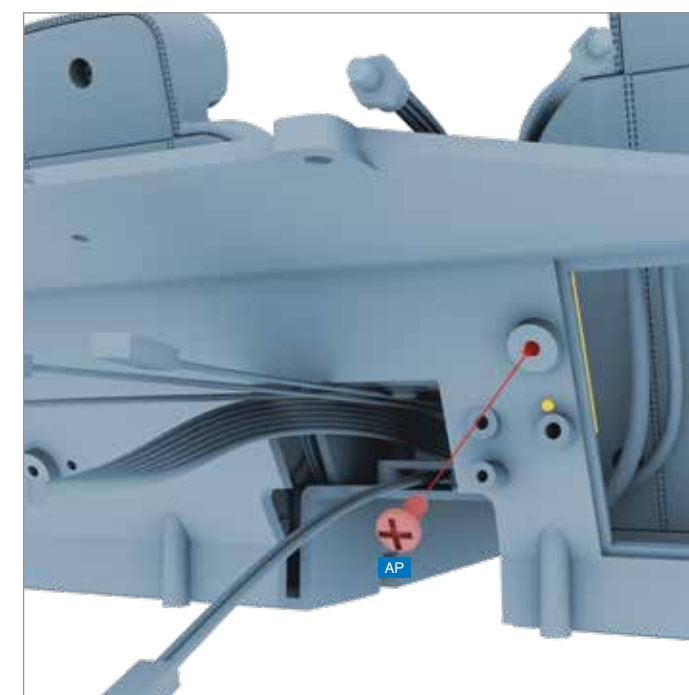
ШАГ 4 » Загните конец каждого провода, чтобы закрепить его в распределительной коробке.



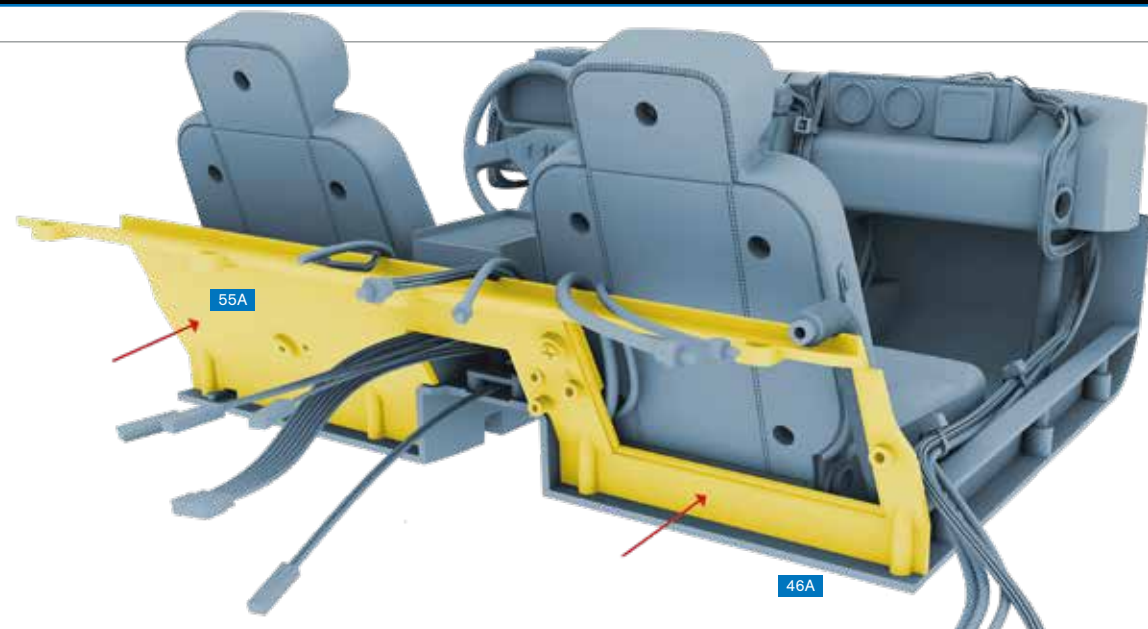
ШАГ 5 » Установите переборку за креслами, пропустив провода сквозь вырез внизу переборки, как показано на рисунке.



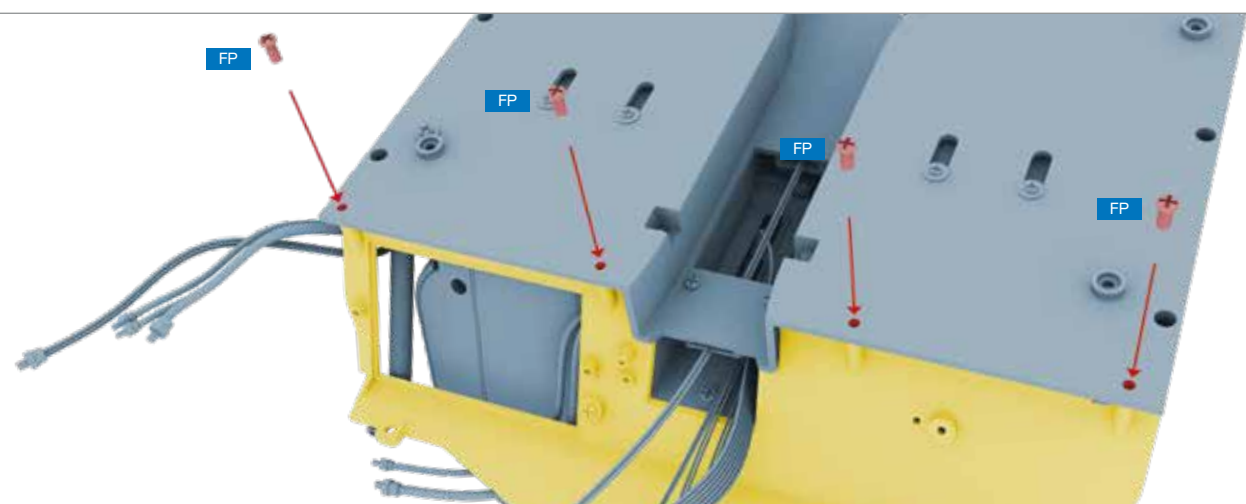
ШАГ 6 » Установите распределительную коробку (55E) на переборке (55A), как показано на рисунке, вставив штифты на коробке в соответствующие отверстия в переборке.



ШАГ 7 » Привинтите распределительную коробку к переборке с обратной стороны винтом AP, как показано на рисунке.



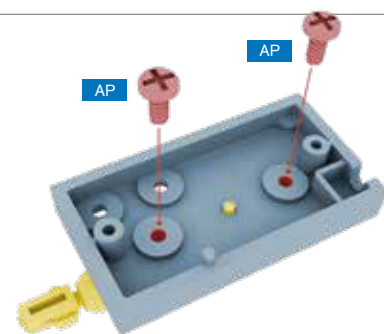
ШАГ 8 » Установите переборку на пол кабины (46A) за креслами, как показано на рисунке, отодвинув провода в сторону.



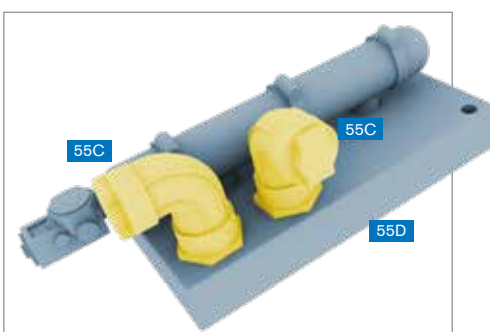
ШАГ 9 » Привинтите переборку с нижней стороны пола четырьмя винтами FP, как показано на рисунке.



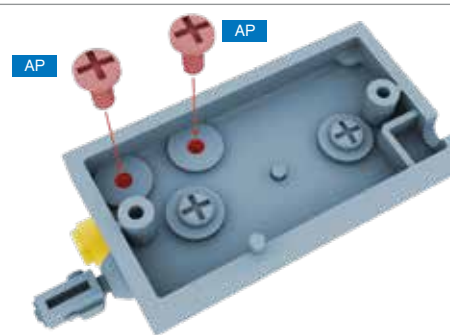
ШАГ 10 » Вставьте цилиндр (55B) в основание (55D), совмещая штифты с отверстиями, как показано на рисунке.



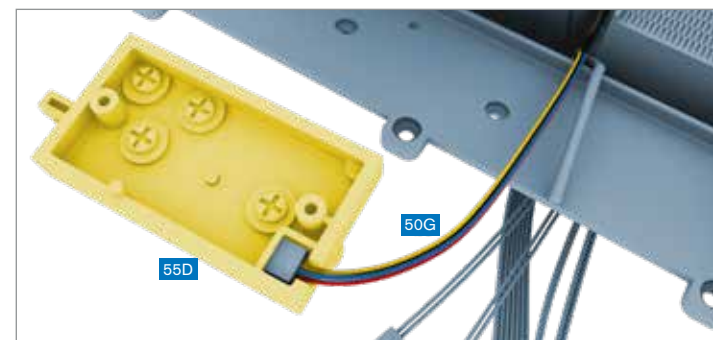
ШАГ 11 » Привинтите с обратной стороны основания двумя винтами AP.



ШАГ 12 » Вставьте патрубки (55C) в основание (55D), как показано на рисунке.



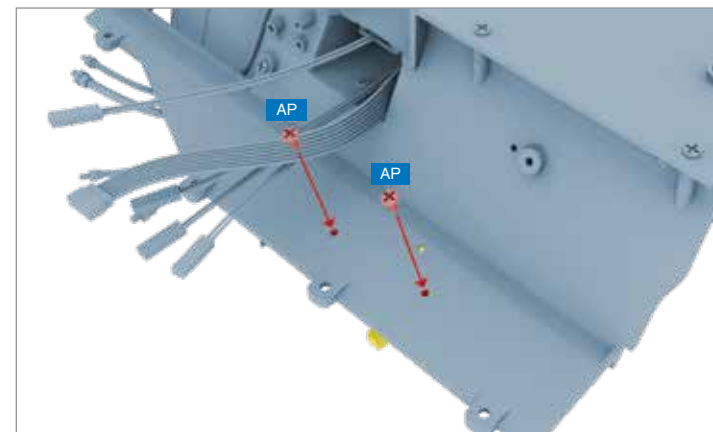
ШАГ 13 » Привинтите патрубки (55C) с обратной стороны основания двумя винтами AP.



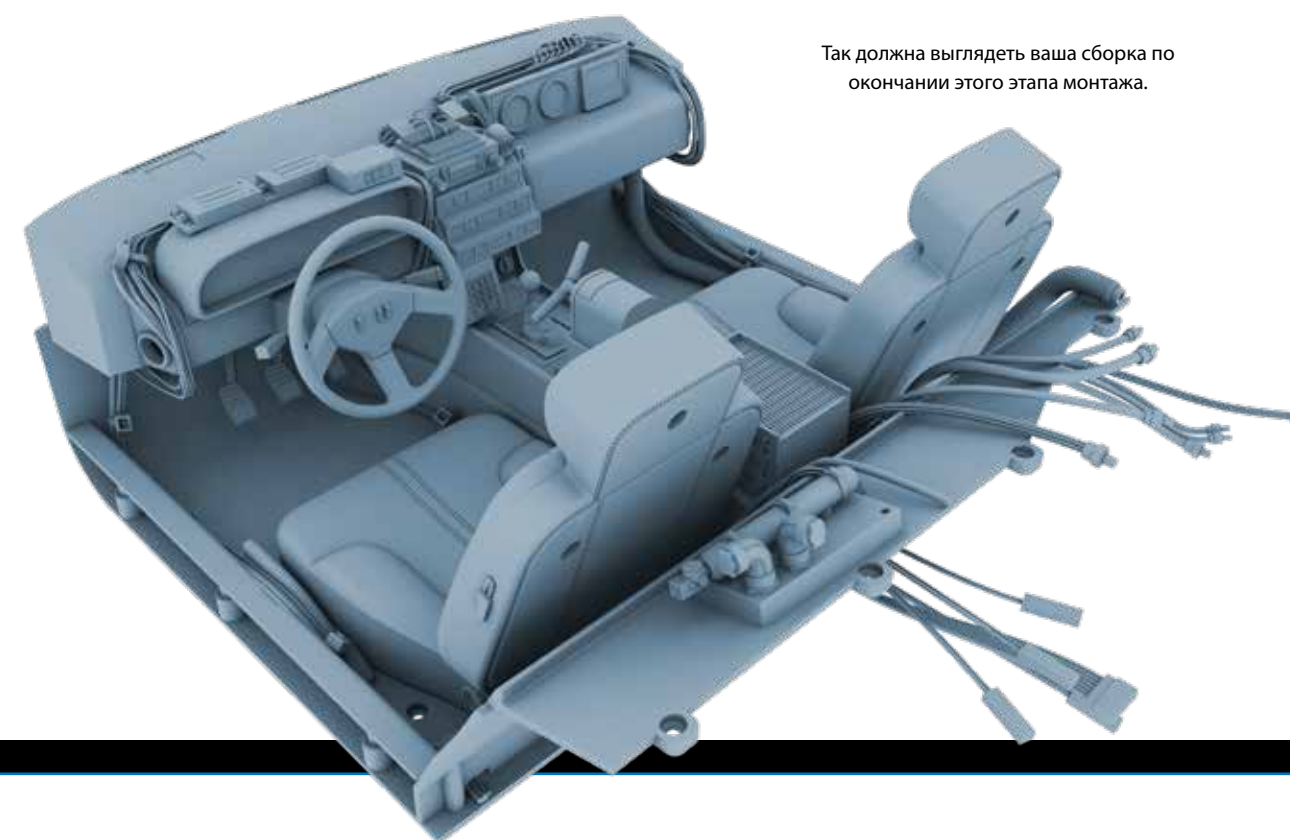
ШАГ 14 » Вставьте разъем на конце жгута желтых и красных проводов (50G) в отсек в основании (55D), как показано на рисунке.



ШАГ 15 » Установите собранное основание на переборку за водительским креслом, вставив штифты в отверстия в показанном на рисунке положении.



ШАГ 16 » Привинтите основание двумя винтами AP с обратной стороны переборки.



Так должна выглядеть ваша сборка по окончании этого этапа монтажа.