

# ДЕТАЛИ ВАШЕЙ МАШИНЫ

Детали 61-го этапа сборки: рама багажника и детали замка багажника.



61B КОРПУС ЗАМКА    61C ЗАМОК    61D ПРУЖИНА



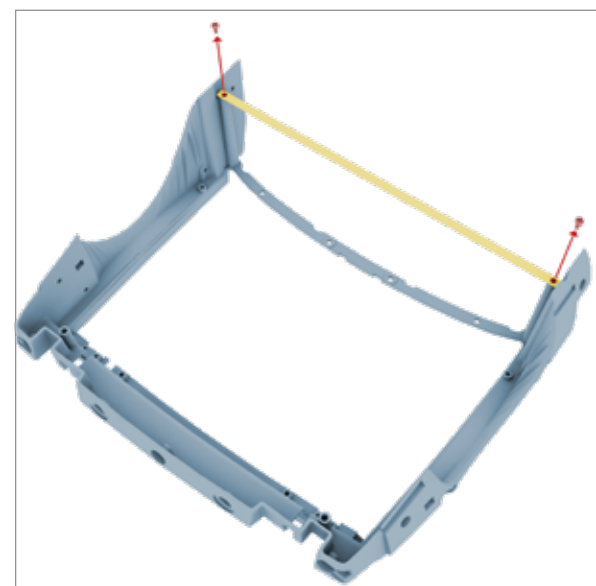
# ПУТЕШЕСТВУЙТЕ ВО ВРЕМЕНИ

На этом этапе вы продолжите сборку кузова вашего «Делореана».

Установите на «Делореан» раму багажника, следуя пошаговым инструкциям.



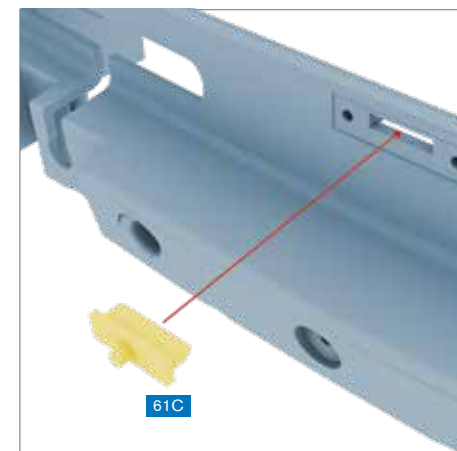
## РАМА БАГАЖНИКА



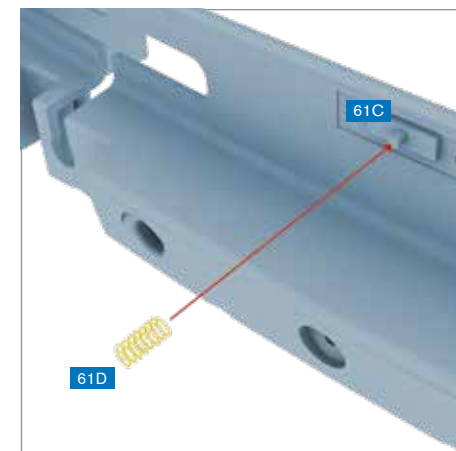
**ШАГ 1** » Удалите с рамы багажника упаковочные распорки, отвинтив винты, как показано на рисунке.



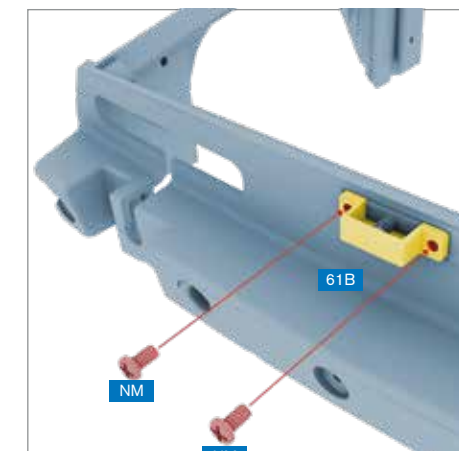
**ШАГ 2** » Переверните раму багажника и найдите паз в передней части рамы.



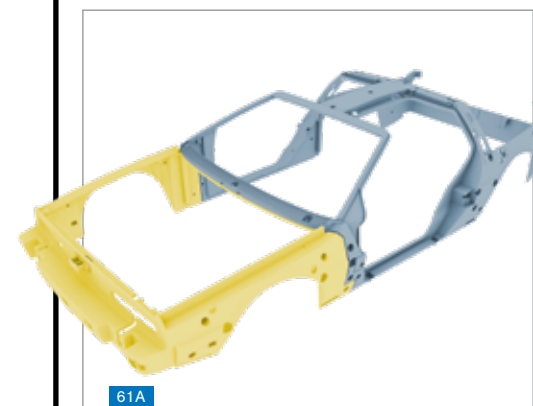
**ШАГ 3** » Вставьте замок (61C) в паз, как показано на рисунке.



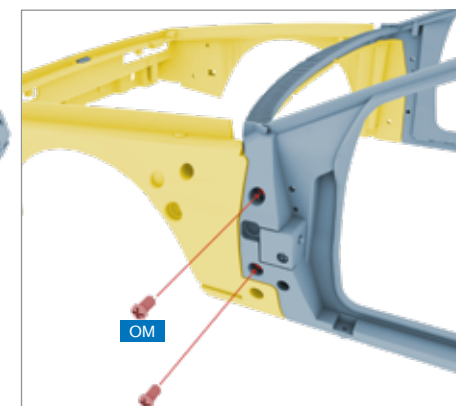
**ШАГ 4** » Наденьте пружину (61D) на штифт посередине замка (61C).



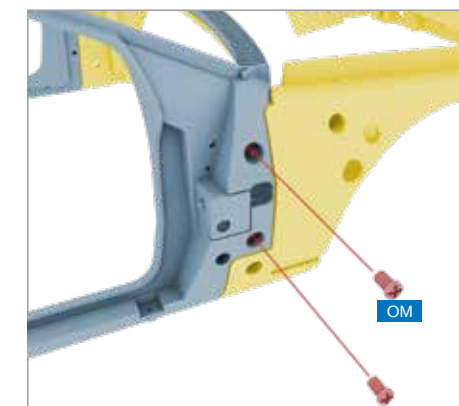
**ШАГ 5** » Привинтите корпус замка (61B) двумя винтами NM, как показано на рисунке.



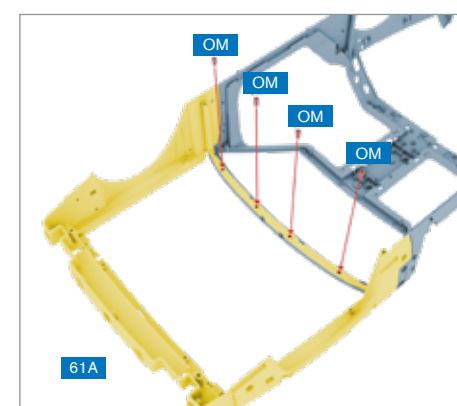
**ШАГ 6** » Установите раму багажника в передней части каркаса кузова, как показано на рисунке.



**ШАГ 7** » Привинтите раму багажника к каркасу кузова с левой стороны двумя винтами OM, как показано на рисунке.



**ШАГ 8** » Привинтите раму багажника к каркасу кузова с правой стороны двумя винтами OM, как показано на рисунке.



**ШАГ 9** » Переверните каркас кузова и завинтите четыре винта OM в показанные на рисунке отверстия.

Так должна выглядеть ваша сборка по окончании этого этапа монтажа.

