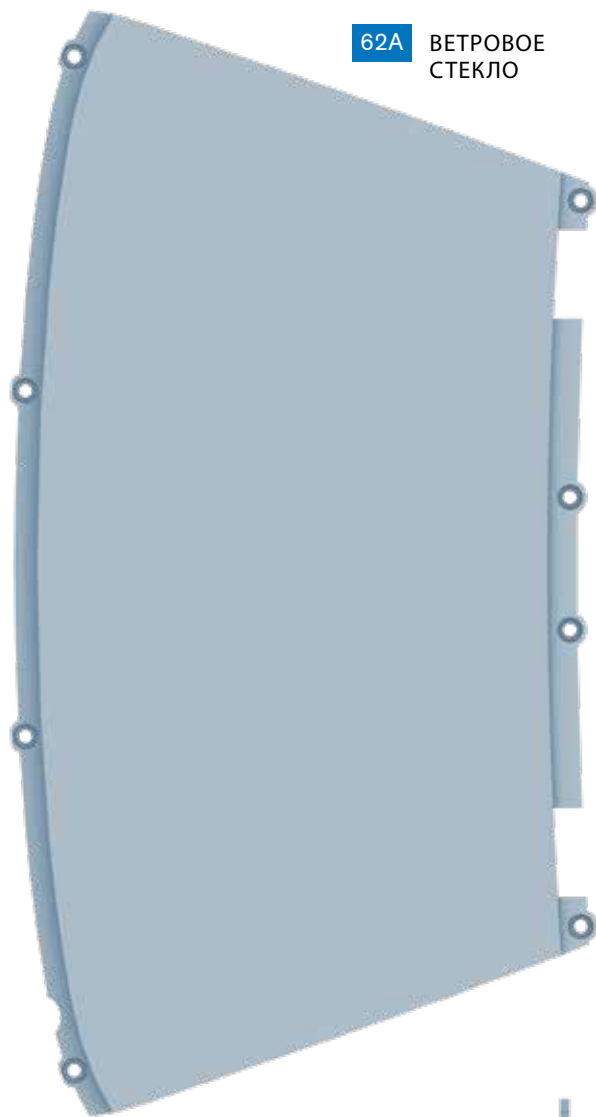


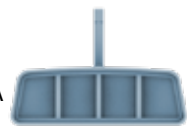
ДЕТАЛИ ВАШЕЙ МАШИНЫ

Детали 62-го этапа сборки: ветровое стекло и зеркало заднего вида.

62A ВЕТРОВОЕ
СТЕКЛО



62B КРЕПЛЕНИЕ ЗЕРКАЛА
ЗАДНЕГО ВИДА



62C ЗЕРКАЛО ЗАДНЕГО
ВИДА



8 ВИНТОВ

NM



ПУТЕШЕСТВУЙТЕ ВО ВРЕМЕНИ

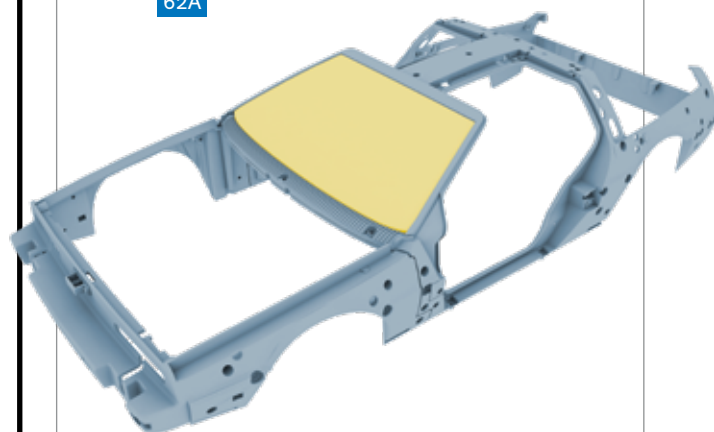
На этом этапе вы продолжите сборку кузова вашего «Делореана».

Установите на «Делореан» ветровое стекло и зеркало заднего вида, следуя пошаговым инструкциям.

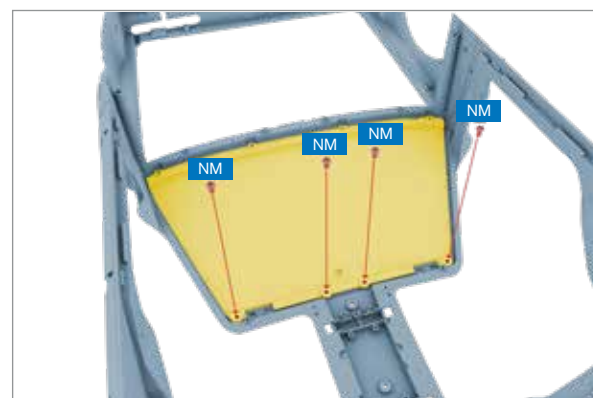


ВЕТРОВОЕ СТЕКЛО

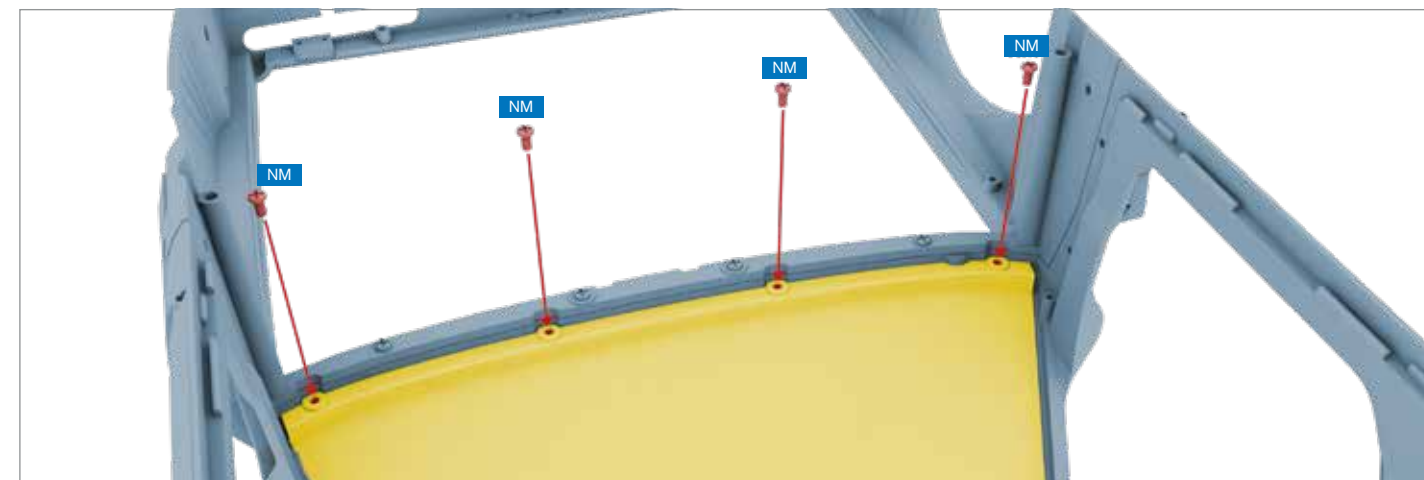
62A



ШАГ 1 » Вставьте ветровое стекло (62A) в каркас кузова с внутренней стороны, как показано на рисунке.

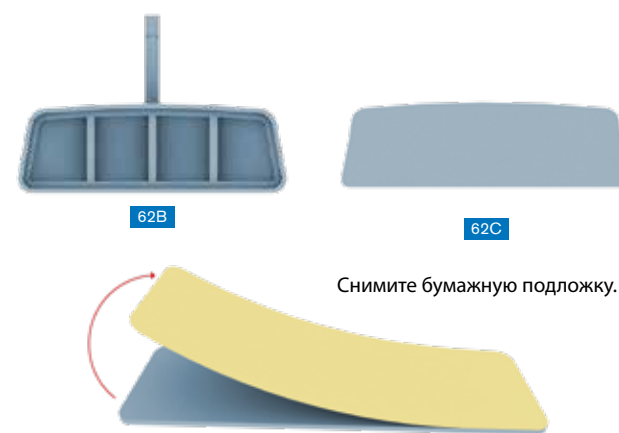


ШАГ 2 » Переверните каркас кузова и привинтите ветровое стекло (62A) четырьмя винтами NM, как показано на рисунке. Будьте осторожны: не перетяните винты и не сломайте крепления ветрового стекла.



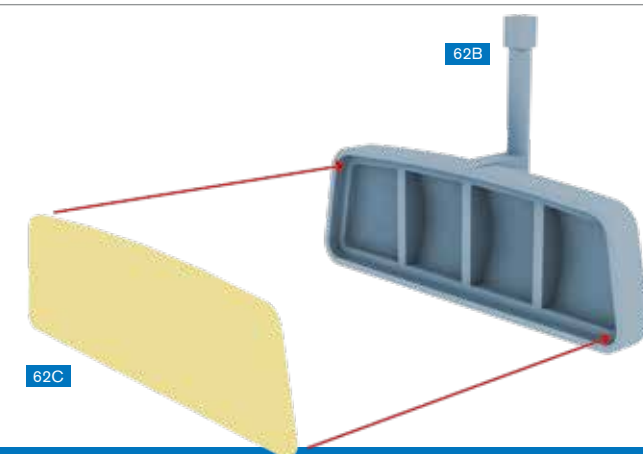
ШАГ 3 » Закрепите четырьмя винтами NM нижнюю часть ветрового стекла (62A), как показано на рисунке. Будьте осторожны и не перетяните винты.

ЗЕРКАЛО ЗАДНЕГО ВИДА



Снимите бумажную подложку.

ШАГ 4 » Снимите бумажную подложку с клейкой стороны зеркала.



ШАГ 5 » Плотно вставьте зеркало клейкой стороной в крепление, стараясь не повредить ни одну из деталей.



ШАГ 6 » Установите крепление зеркала заднего вида в показанное на рисунке отверстие в ветровом стекле.

Так должна выглядеть ваша сборка по окончании этого этапа монтажа.

