

ДЕТАЛИ ВАШЕЙ МАШИНЫ

Детали 65-го этапа сборки: внутреннее отделение багажника.

65А ВНУТРЕННЕЕ ОТДЕЛЕНИЕ БАГАЖНИКА



65В УПЛОТНИТЕЛЬ



65С УПЛОТНИТЕЛЬ



65D ОТВЕТНАЯ ЧАСТЬ ЗАМКА



65Е ТОПЛИВНЫЙ БАК



65F РЕМЕНЬ ЗАПАСНОГО КОЛЕСА



4 ВИНТА **DM** 8 ВИНТОВ **BP**



3 ВИНТА **GP** 2 ВИНТА **DP**



ПУТЕШЕСТВУЙТЕ ВО ВРЕМЕНИ

На этом этапе вы продолжите сборку багажника вашего «Делореана».

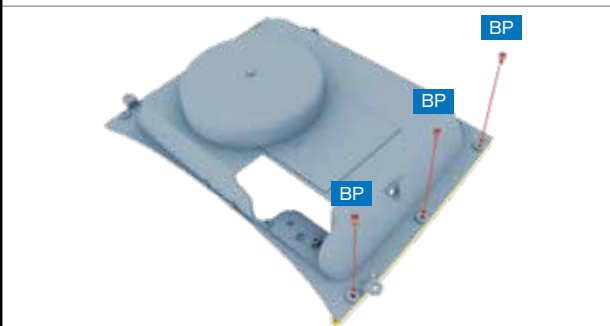
Смонтируйте внутреннее отделение багажника, следуя пошаговым инструкциям.



ВНУТРЕННЕЕ ОТДЕЛЕНИЕ БАГАЖНИКА



ШАГ 1 » Установите уплотнитель (65B) на краю внутреннего отделения багажника (65A), как показано на рисунке.



ШАГ 2 » Привинтите уплотнитель (65B) с обратной стороны тремя винтами BP.



ШАГ 3 » Установите второй уплотнитель (65C) на краю внутреннего отделения багажника (65A), как показано на рисунке.



ШАГ 4 » Привинтите уплотнитель (65C) с обратной стороны тремя винтами BP.

ШАГ 5 » Установите ответную часть замка (65D) на внутреннее отделение багажника, как показано на рисунке, и привинтите двумя винтами GP.



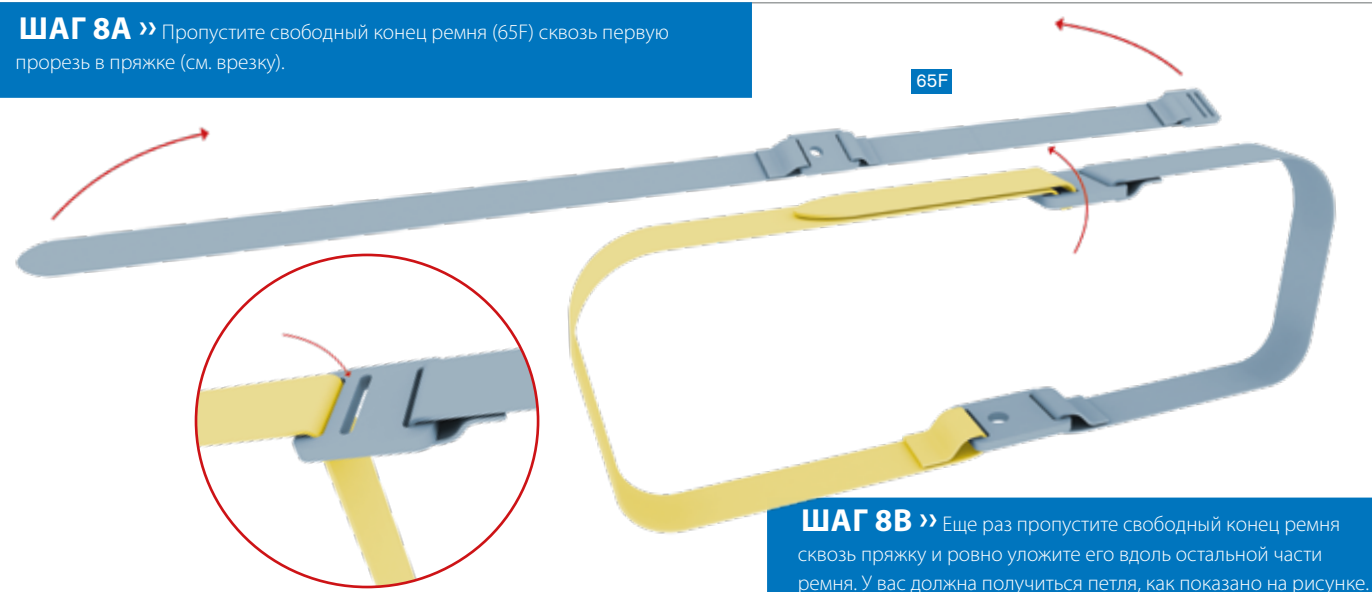
ШАГ 6 » Установите топливный бак (65E) на место, как показано на рисунке.

ШАГ 7 » Проверните внутреннее отделение багажника и привинтите топливный бак (65E) двумя винтами GP.



РЕМЕНЬ ЗАПАСНОГО КОЛЕСА И УПОРЫ

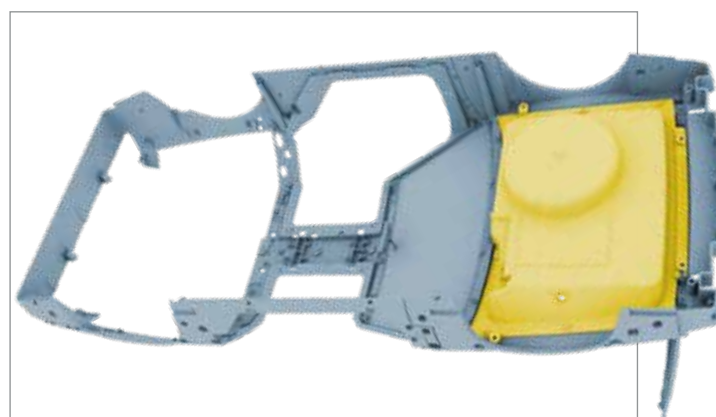
ШАГ 8А » Пропустите свободный конец ремня (65F) сквозь первую прорезь в пряжке (см. врезку).



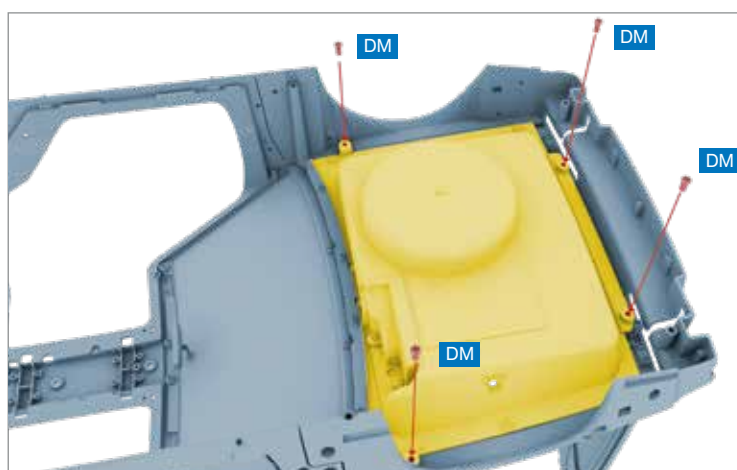
ШАГ 8В » Еще раз пропустите свободный конец ремня сквозь пряжку и ровно уложите его вдоль остальной части ремня. У вас должна получиться петля, как показано на рисунке.



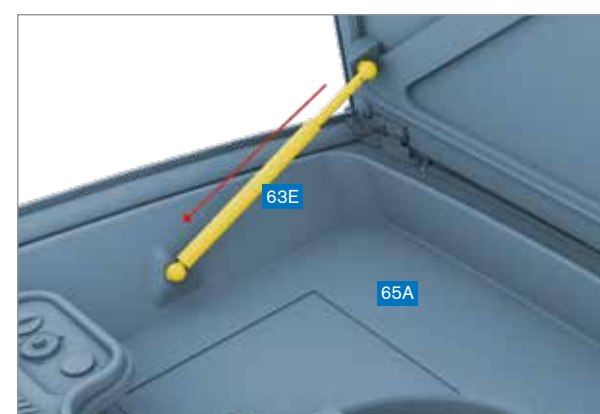
ШАГ 9 » Привинтите ремень в центре ниши для запасного колеса винтом GP.



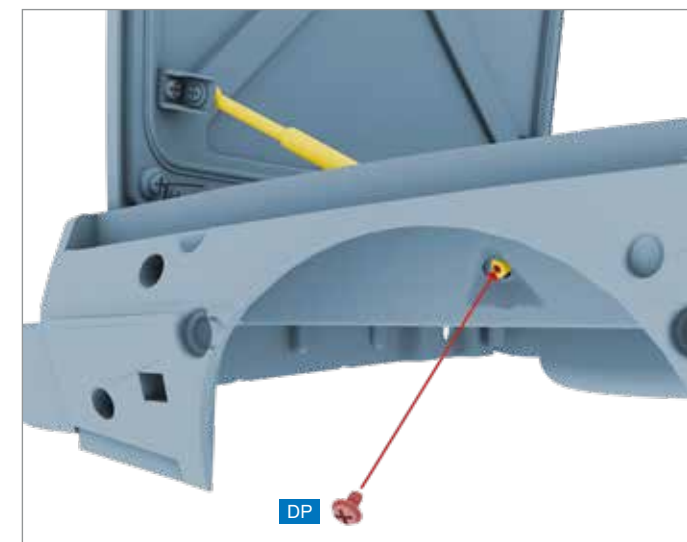
ШАГ 10 » Поместите внутреннее отделение багажника на раму багажника с внутренней стороны, как показано на рисунке.



ШАГ 11 » Привинтите внутреннее отделение багажника четырьмя винтами DM, как показано на рисунке.



ШАГ 12 » Переверните каркас кузова и откройте крышку багажника. Вытяните упор (63E) и вставьте его в указанное на рисунке отверстие во внутреннем отделении багажника (65A).

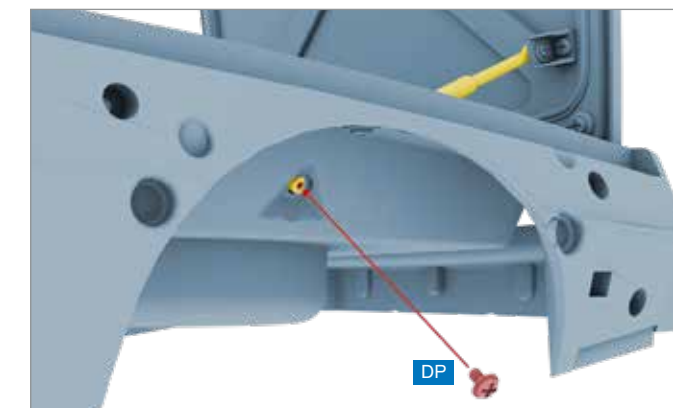
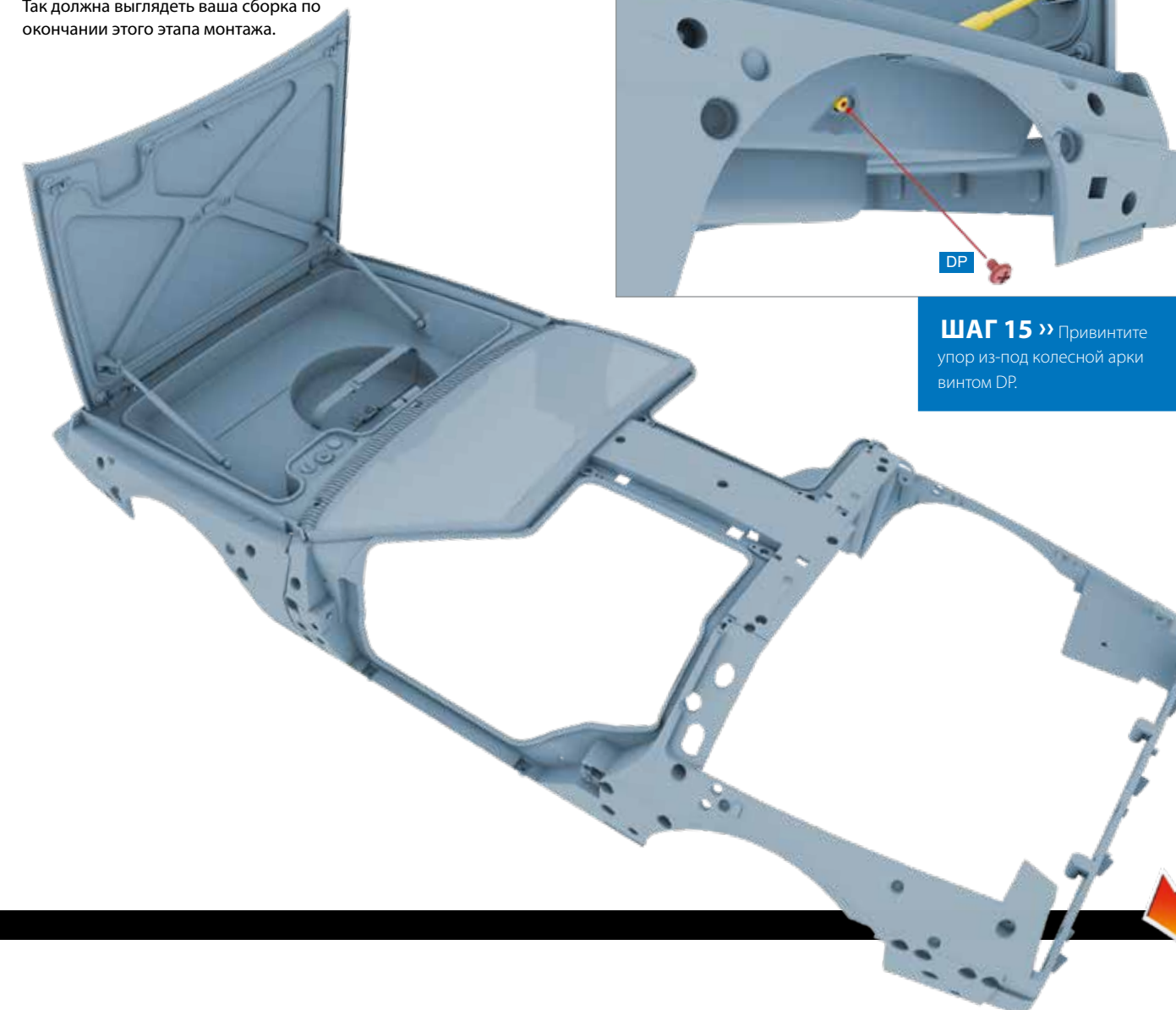


ШАГ 13 » Привинтите упор из-под колесной арки винтом DP.



ШАГ 14 » Вытяните упор (63E) и вставьте его в указанное на рисунке отверстие во внутреннем отделении багажника (65A).

Так должна выглядеть ваша сборка по окончании этого этапа монтажа.



ШАГ 15 » Привинтите упор из-под колесной арки винтом DP.