

# ДЕТАЛИ ВАШЕЙ МАШИНЫ

Детали 67-го этапа сборки: левая дверь и арматура.



# ПУТЕШЕСТВУЙТЕ ВО ВРЕМЕНИ

На этом этапе вы продолжите сборку кузова вашего «Делореана».

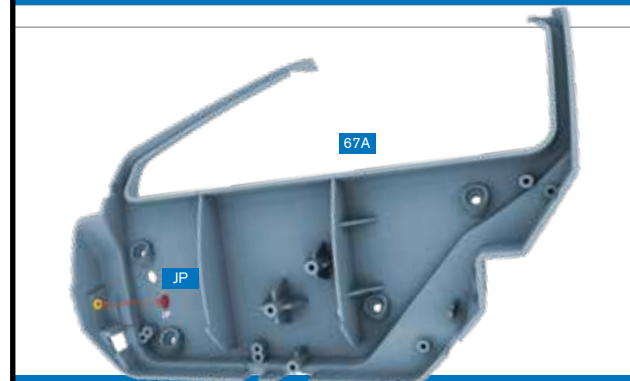
Продолжите сборку левой двери вашего «Делореана», следуя пошаговым инструкциям.



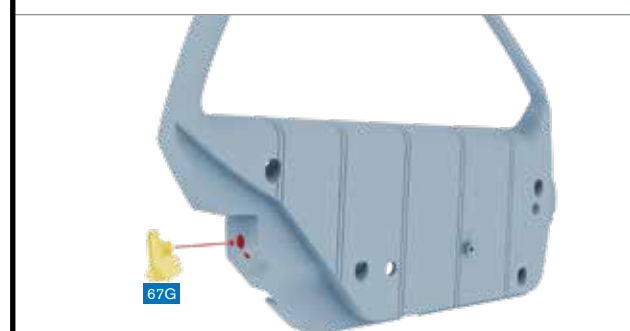
## ДЕТАЛИ ДВЕРИ



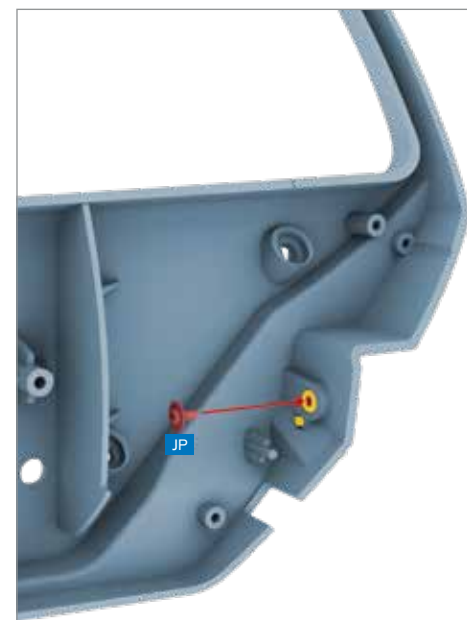
**ШАГ 1** » Вставьте передний замок (67F) в отверстие в боковине двери (67А), как показано на рисунке.



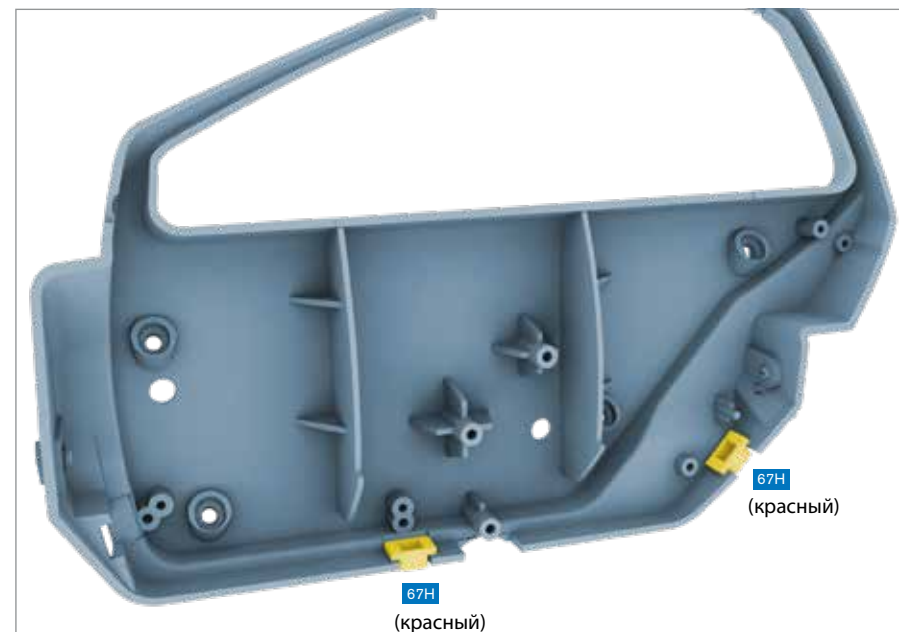
**ШАГ 2** » Привинтите передний замок (67F) винтом JP.



**ШАГ 3** » Вставьте задний замок (67G) в отверстие с другой стороны двери, как показано на рисунке.



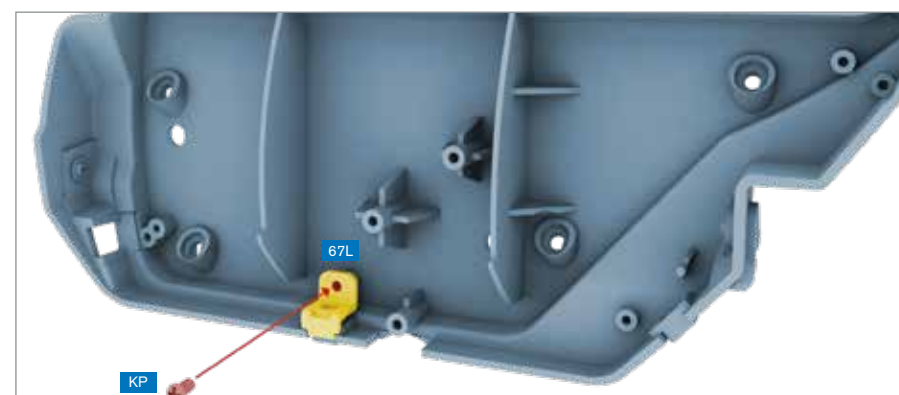
**ШАГ 4** » Привинтите передний замок (67F) с обратной стороны винтом JP, как показано на рисунке.



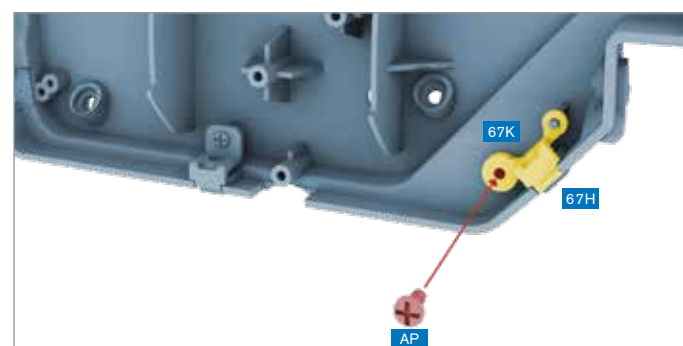
**ШАГ 5** » Вставьте красные плафоны (67Н) в указанные на рисунке отверстия.



**ШАГ 6** » » Крепления плафона 67J и 67L различаются положением штифтов на обратной стороне креплений. На креплении 67J штифт расположен сбоку, а на 67L – посередине.



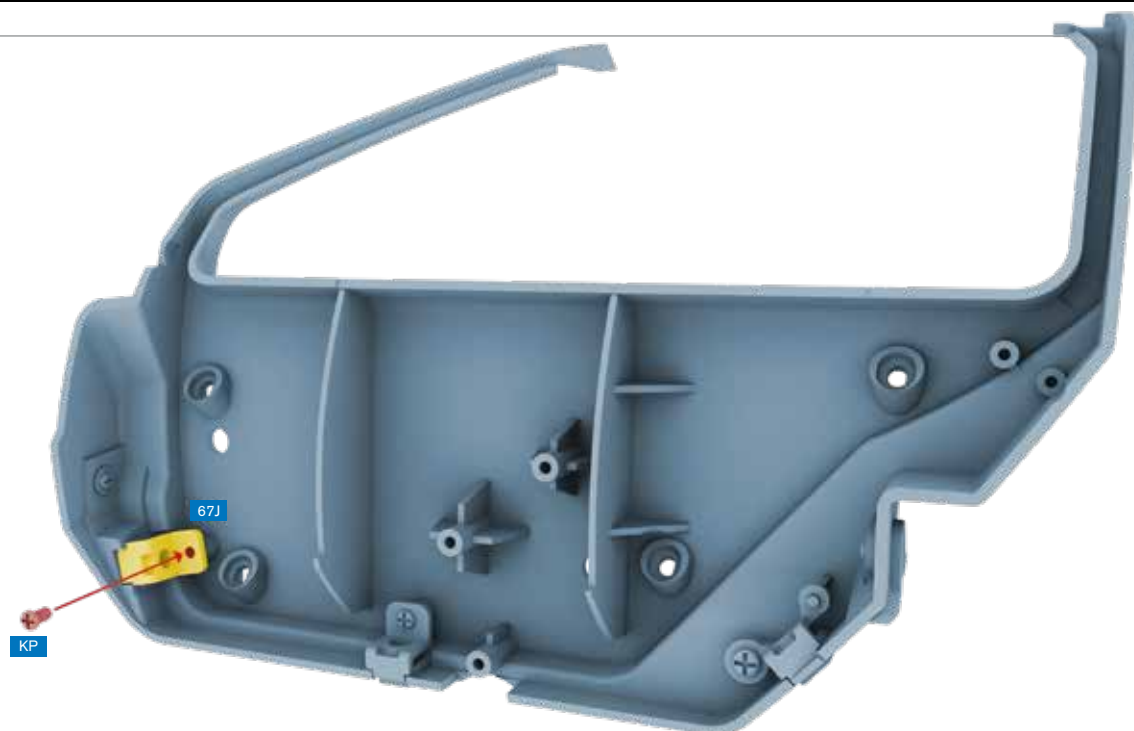
**ШАГ 7** » Вставьте штифт крепления (67L) в отверстие над красным плафоном (67Н). Привинтите винтом KP.



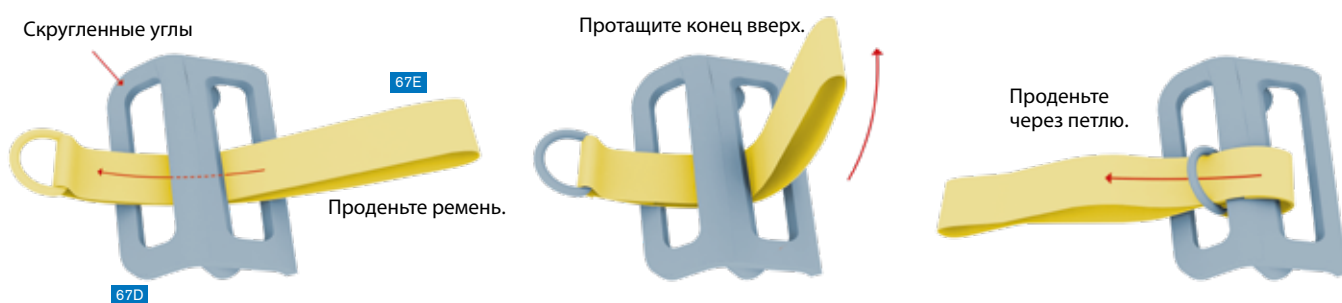
**ШАГ 8** » » Вставьте крепление (67K) в отверстие над вторым красным плафоном (67Н) и привинтите винтом AP.



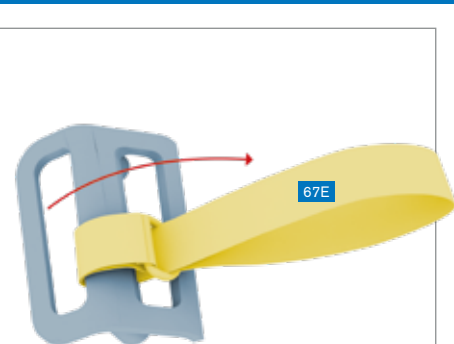
**ШАГ 9** » Вставьте оранжевый плафон (67I) в показанное на рисунке отверстие.



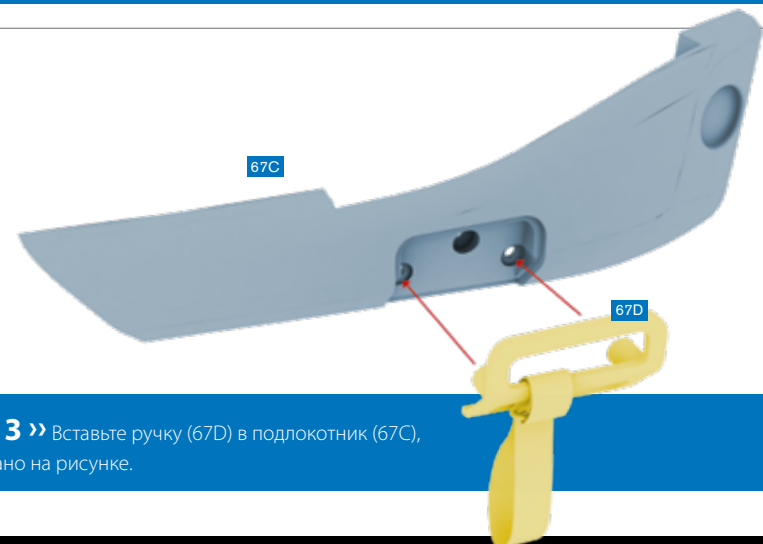
**ШАГ 10** » Установите крепление (67J) на указанное на рисунке место и привинтите винтом KP.



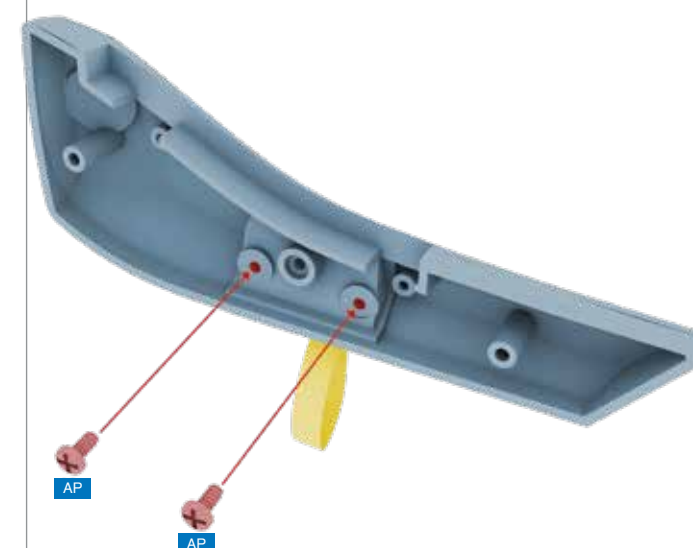
**ШАГ 11** » Проденьте ремень (67E) через ручку (67D). Металлическая петля на ремне (67E) должна находиться со стороны ручки со скругленными углами. Проташите конец ремня (67E) вверх и перекиньте через ручку (67D), затем проденьте конец ремня через металлическую петлю, как показано на рисунке.



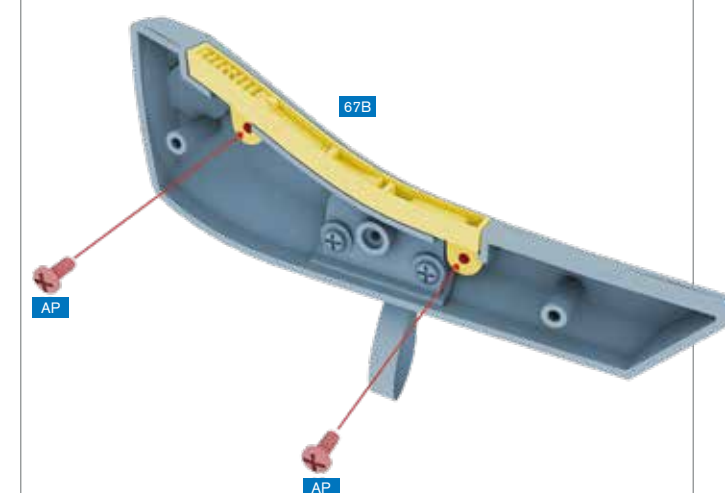
**ШАГ 12** » Разверните ремень (67E) так, чтобы он свисал, как показано на рисунке.



**ШАГ 13** » Вставьте ручку (67D) в подлокотник (67C), как показано на рисунке.



**ШАГ 14** » Привинтите ручку двумя винтами AP с обратной стороны, как показано на рисунке.



**ШАГ 15** » Установите механизм двери (67B) на подлокотник, как показано на рисунке, и привинтите двумя винтами AP.



Так должна выглядеть ваша сборка по окончании этого этапа монтажа.