

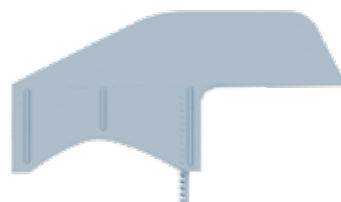
ДЕТАЛИ ВАШЕЙ МАШИНЫ

Детали 68-го этапа сборки: окно левой двери и механизм стеклоподъемника.

68A ВЕРХНЯЯ ЧАСТЬ ЛЕВОГО ОКНА



68B НИЖНЯЯ ЧАСТЬ ЛЕВОГО ОКНА



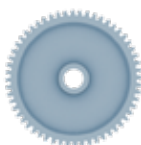
68F ПРОВОД СО
СВЕТОДИОДАМИ



68C ТОНКАЯ
ШЕСТЕРНЯ



68D БОЛЬШАЯ
ШЕСТЕРНЯ



68E ТОЛСТАЯ
ШЕСТЕРНЯ



68G ЗАЖИМ



3 ВИНТА НР



AP 1 ВИНТ



ПУТЕШЕСТВУЙТЕ ВО ВРЕМЕНИ

На этом этапе вы продолжите сборку левой двери вашего «Делореана».

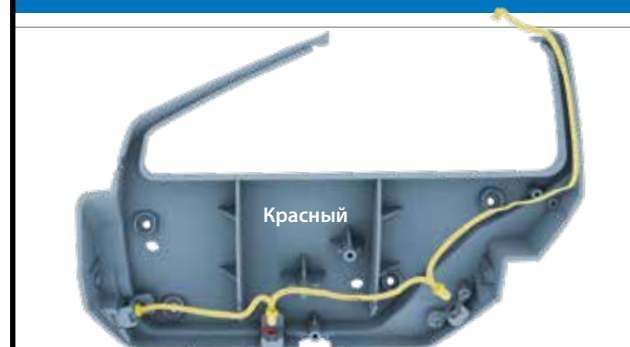
Продолжите собирать левую дверь вашего «Делореана», следуя пошаговым инструкциям.



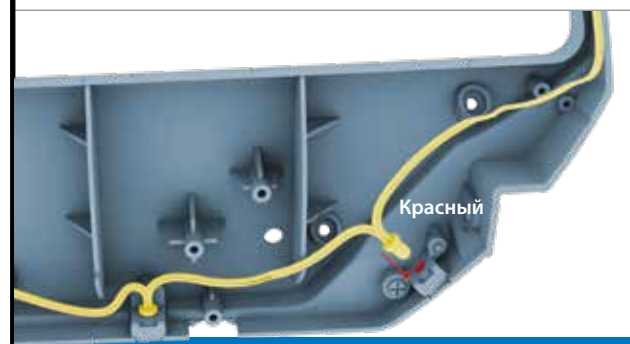
СВЕТОДИОДЫ



ШАГ 1 » Вставьте желтый светодиод на конце провода (68F) в указанное на рисунке гнездо оранжевого плафона.

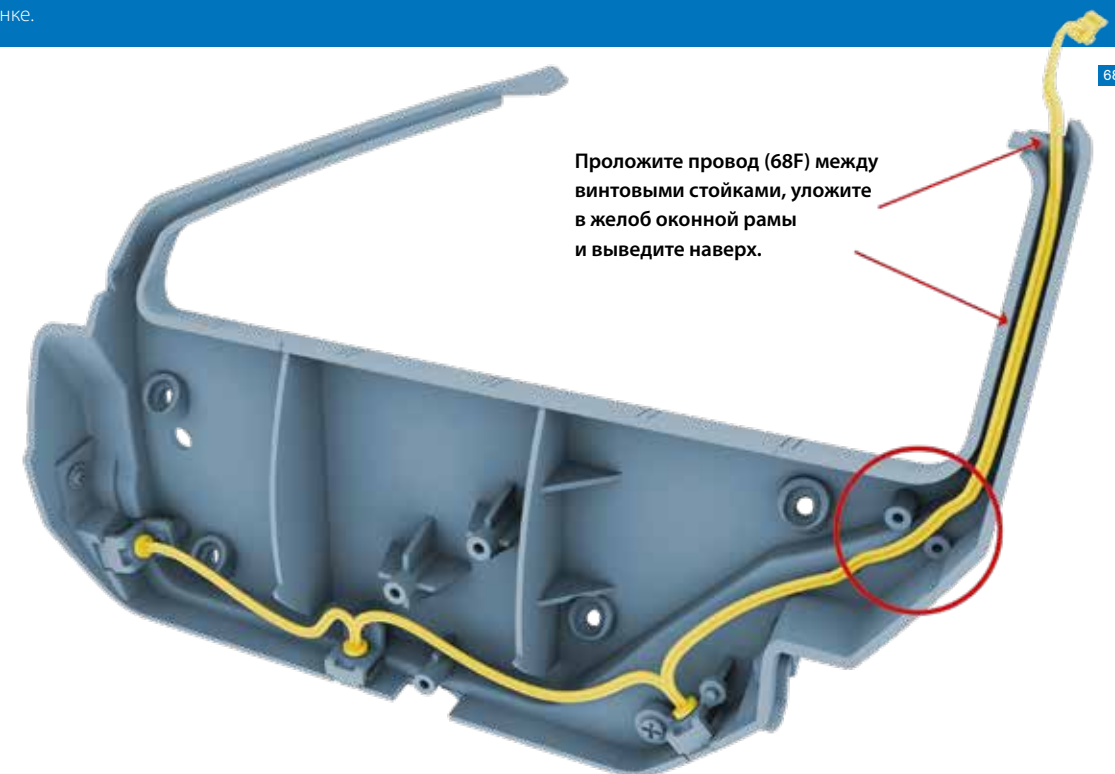


ШАГ 2 » Вставьте первый красный светодиод в указанное на рисунке гнездо красного плафона.

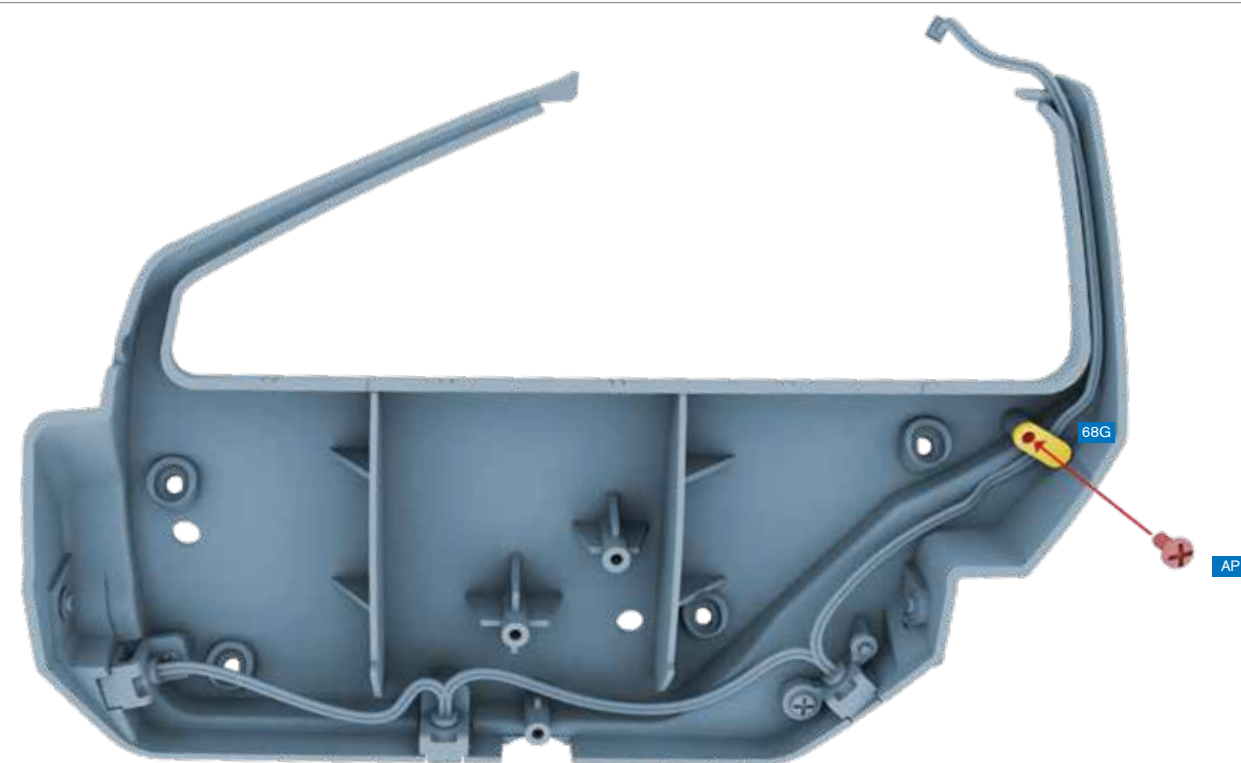


ШАГ 3 » Вставьте второй красный светодиод в указанное на рисунке гнездо второго красного плафона.

ШАГ 4 » Уложите провод между винтовыми стойками (выделены на рисунке). Проложите его по желобу оконной рамы и выведите наружу, как показано на рисунке.



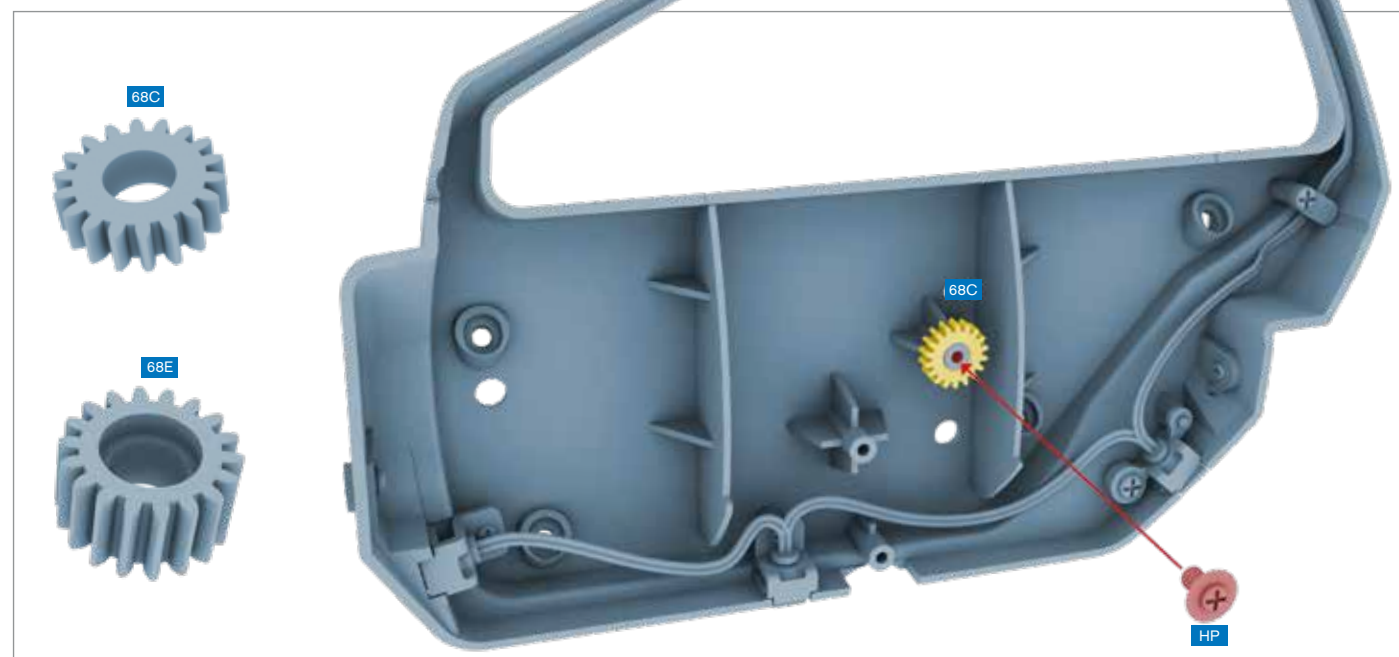
Проложите провод (68F) между винтовыми стойками, уложите в желоб оконной рамы и выведите наружу.



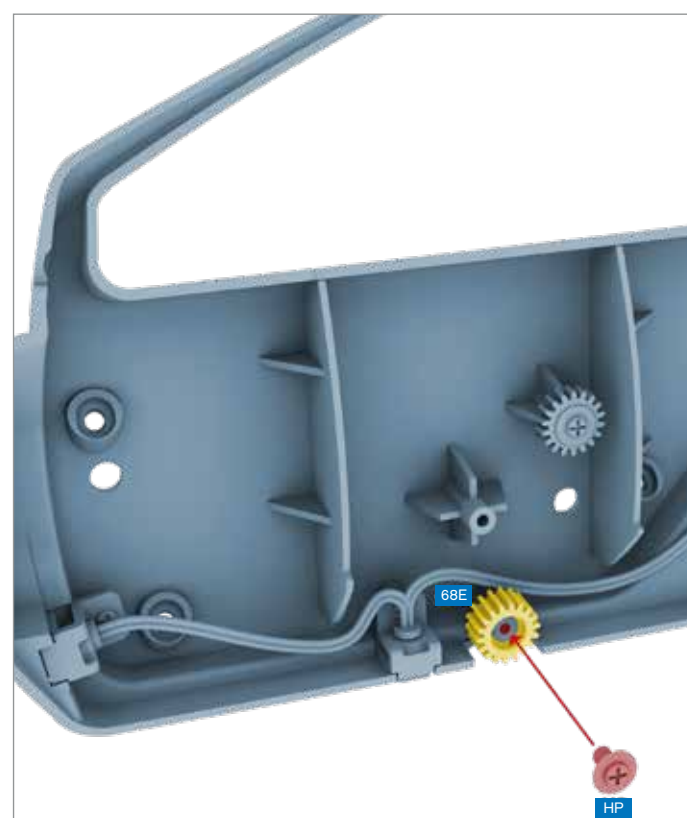
ШАГ 5 » Зафиксируйте провод зажимом (68G) и винтом AP.



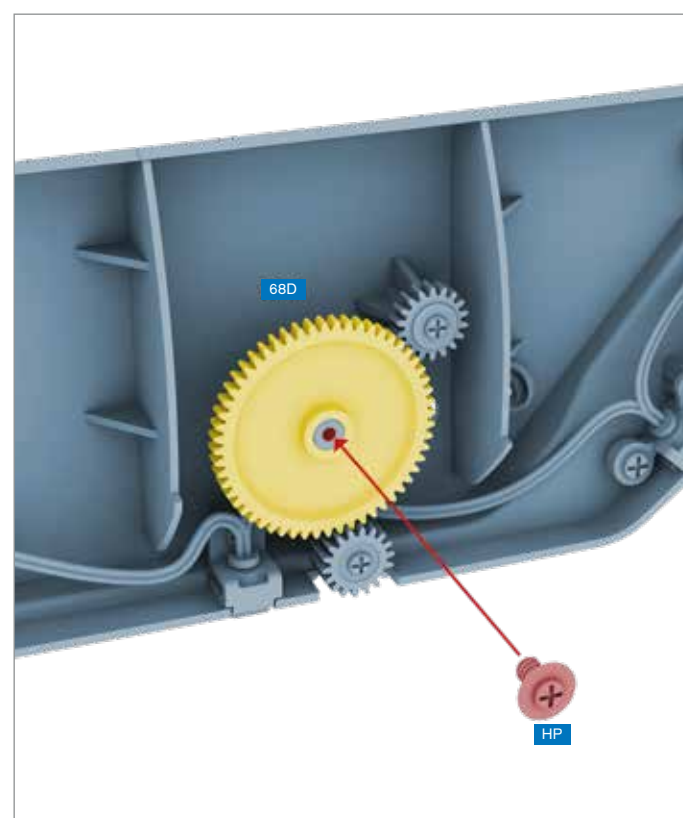
ОКНО



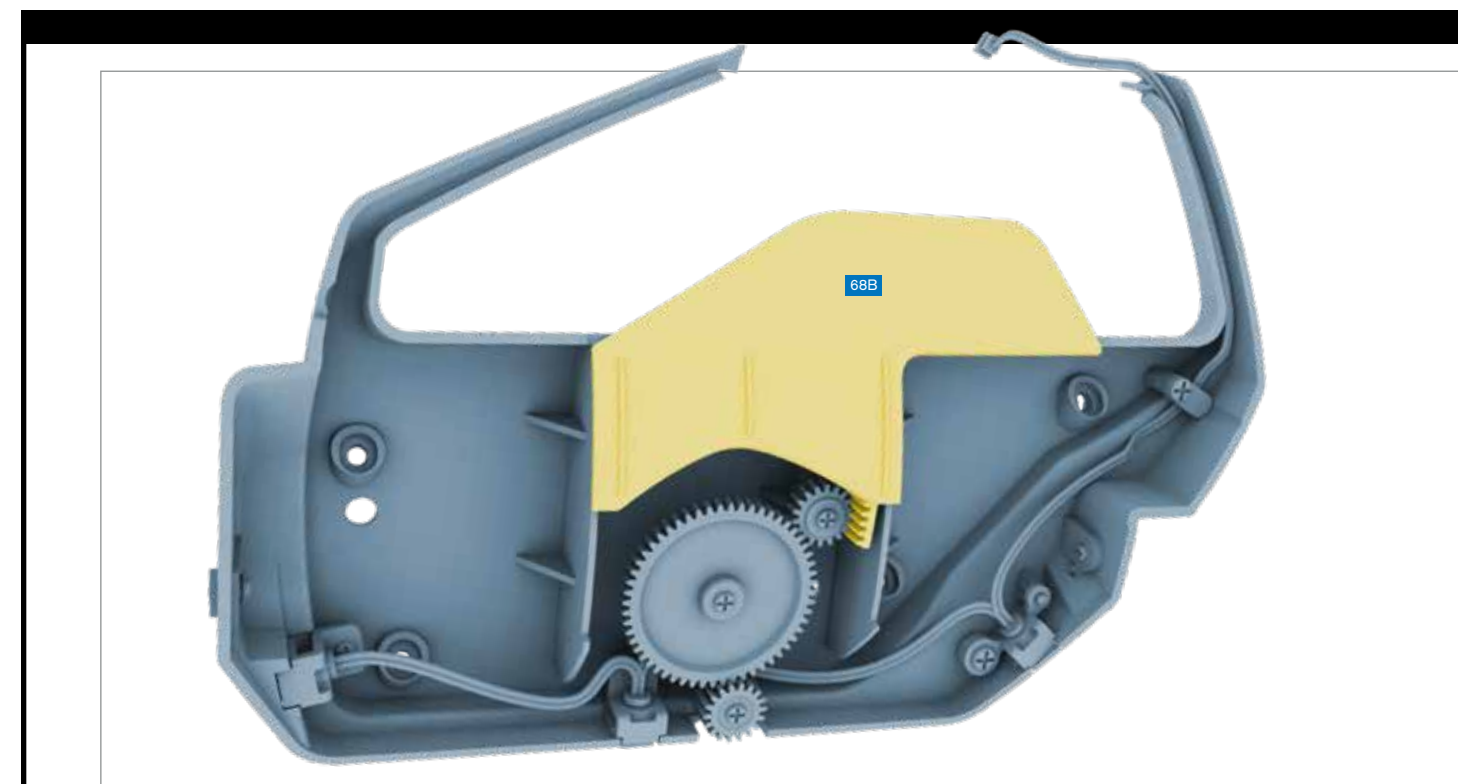
ШАГ 6 » Установите тонкую шестерню (68C) на штифт, как показано на рисунке, и привинтите винтом HP.



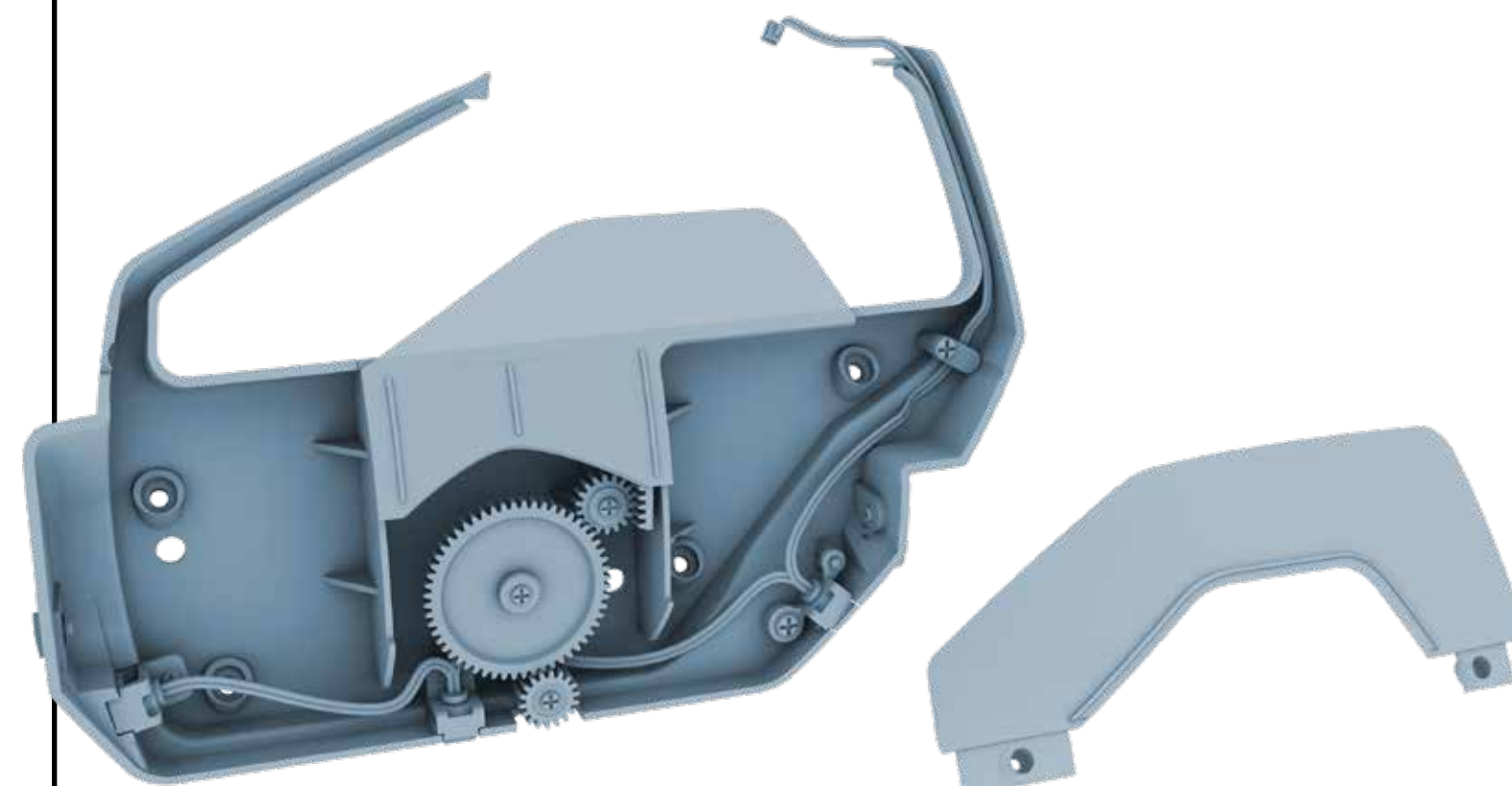
ШАГ 7 » Установите толстую шестерню (68E) на штифт, как показано на рисунке, и привинтите винтом HP.



ШАГ 8 » Установите большую шестерню (68D) на штифт, как показано на рисунке, и привинтите винтом HP.



ШАГ 9 » Установите нижнюю часть левого окна (68B) на место, как показано на рисунке.



Так должна выглядеть ваша сборка по окончании этого этапа монтажа. Сохраните верхнюю часть левого окна (68A), она потребуется вам на следующем этапе сборки.