



СОДЕРЖАНИЕ

3 СБОРКА

69-й этап сборки модели машины времени «Делореан» из фильма «Назад в будущее»

6 СБОРКА

70-й этап сборки модели машины времени «Делореан» из фильма «Назад в будущее»

8 РОЖДЕНИЕ ТРИЛОГИИ

Вспомним некоторые газетные рецензии на «Назад в будущее», вышедший на экраны 3 июля 1985 года

12 СБОРКА

71-й этап сборки модели машины времени «Делореан» из фильма «Назад в будущее»

16 СБОРКА

72-й этап сборки модели машины времени «Делореан» из фильма «Назад в будущее»

18 ЗА КАДРОМ

Обозреватели и рецензенты о фильме «Назад в будущее»

20 СБОРКА

73-й этап сборки модели машины времени «Делореан» из фильма «Назад в будущее»

24 СБОРКА

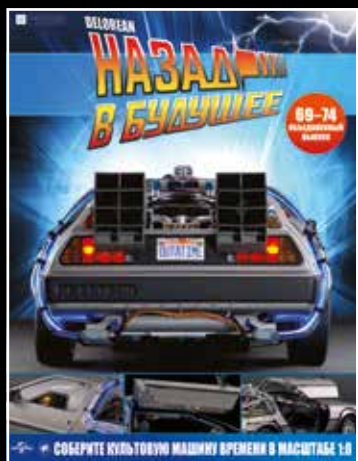
74-й этап сборки модели машины времени «Делореан» из фильма «Назад в будущее»

28 ЗА КАДРОМ

Роберт Земекис и Боб Гейл начали разрабатывать основу сиквела «Назад в будущее»

31 ПУТЕШЕСТВЕННИКИ ВО ВРЕМЕНИ

Когда Марти возвращается в 1985 год, он узнает, что его отец – известный писатель!



«DELOREAN. Назад в будущее» №69-74
Свидетельство о регистрации средства массовой информации Федеральной службы по надзору в сфере связи, информационных технологий и массовых коммуникаций Российской Федерации ПИ № ФС77-71185 от 27 сентября 2017 г.
Учредитель:
ООО «Нова Паблицинг»
Адрес редакции:
ул. Вилкаса Лациса, д. 9, корп. 3, пом. 4, ком. 3, г. Москва, 125480
Главный редактор: Петрова Ирина Валерьевна
Издатель:
ООО «Иглмосс Эдишинз»
Адрес издателя:
ул. Николаямская, д. 13, стр. 17, этаж 2, комн. 3, г. Москва, 109240.
Письма читателей по данному адресу не принимаются.

Генеральный директор Хомин Т.Б.
Директор по маркетингу Трифонова И.Н.
e-mail: collections@eagle-moss.ru
www.eagle-moss.ru
Рекомендуемая цена: 3 294 руб.
Издатель оставляет за собой право изменять рекомендуемую цену.
Издатель оставляет за собой право изменять количество выпусков в коллекции и их последовательность.
Детали для сборки являются неотъемлемой частью журнала.
Не продавать отдельно.
Отпечатано в типографии
ООО «Красногорская типография»
143405, Московская обл., Красногорский р-н, г. Красногорск, Коммунальный кв-л, дом № 2

Тираж: X XXX экз. **Сдано в печать:** 13.04.2020 г.
© 2020 Eagle-moss Editions LLC. Право пользования принадлежит ООО «Иглмосс Эдишинз».
© 2020 Universal City Studios LLC and Amblin Entertainment, Inc. Все права защищены.

«Назад в будущее» является товарным знаком и объектом авторских прав компании «Юниверсал Студио» (Universal Studios) и совместного предприятия «U-Drive Joint Venture». Все права защищены.



РОССИЯ
ОТДЕЛ ПО РАБОТЕ С КЛИЕНТАМИ
Ответы на наиболее часто задаваемые вопросы можно получить на сайте www.eagle-moss.ru или связавшись с нами по телефону **8-800-555-44-85** (звонок бесплатный).*

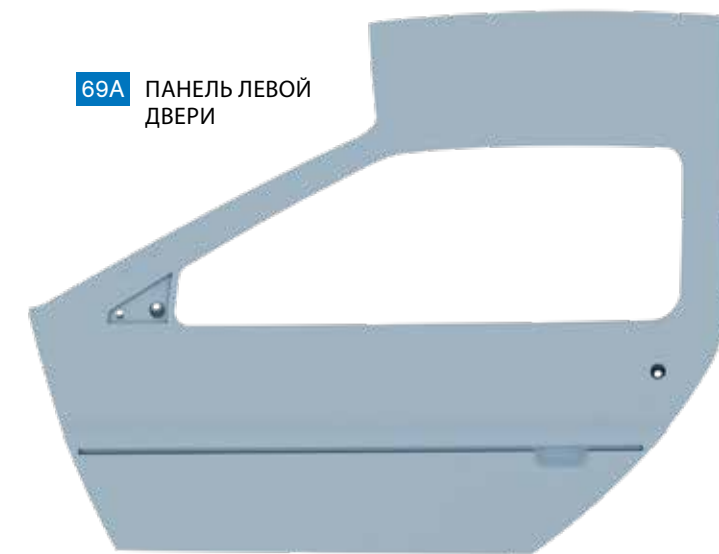
Написать нам можно по адресу: **109240, г. Москва, а/я №46, для ООО «Иглмосс Эдишинз»** или по электронной почте на адрес collections@eagle-moss.ru
Реальный внешний вид деталей может отличаться от представленного в журнале изображения. Внимание! Не предназначено детям младше 14 лет.

* Только для звонков на всей территории РФ.



ДЕТАЛИ ВАШЕЙ МАШИНЫ

Детали 69-го этапа сборки: панель левой двери, молдинг, левое зеркало заднего вида.



69A ПАНЕЛЬ ЛЕВОЙ ДВЕРИ

69B

ЦИЛИНДР ДВЕРНОГО ЗАМКА

69C МОЛДИНГ

69D

КРОНШТЕЙНЫ

69E

КОРПУС ЛЕВОГО ЗЕРКАЛА ЗАДНЕГО ВИДА

69G

ЛЕВОЕ ЗЕРКАЛО ЗАДНЕГО ВИДА

69F

КРЕПЛЕНИЕ ЛЕВОГО ЗЕРКАЛА ЗАДНЕГО ВИДА

2 ВИНТА **AM** 4 ВИНТА **DM**

2 ВИНТА **NM** 3 ВИНТА **AP**

5 ВИНТОВ **JP**

12+



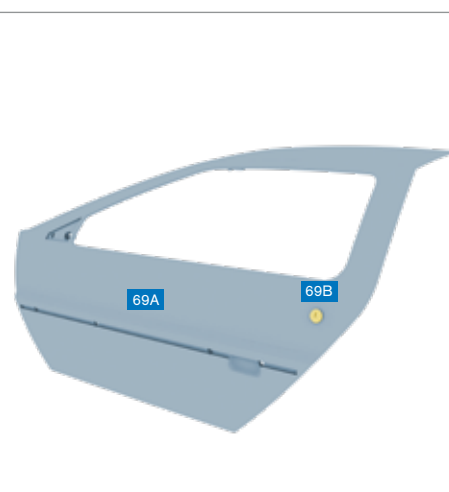
ПУТЕШЕСТВУЙТЕ ВО ВРЕМЕНИ

На этом этапе вы продолжите сборку левой двери вашего «Делореана».

Установите зеркало заднего вида и молдинг на левую дверь вашего «Делореана», следуя пошаговым инструкциям.



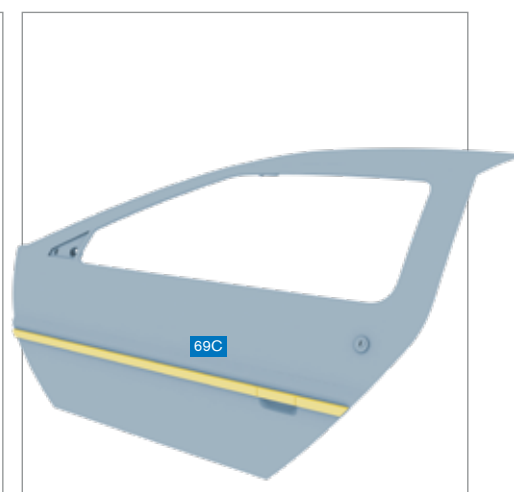
ДЕТАЛИ ДВЕРИ И МОЛДИНГ



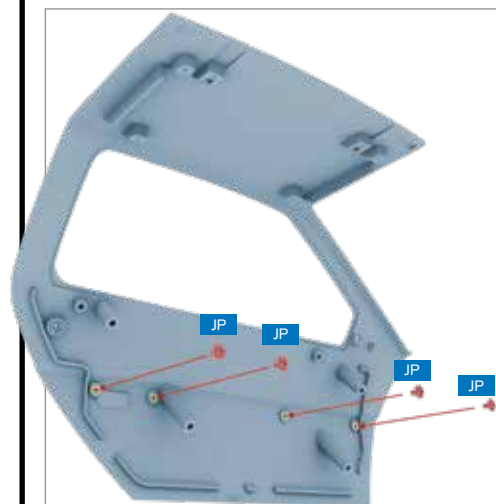
ШАГ 1 » Вставьте цилиндр дверного замка (69B) в панель левой двери (69A), как показано на рисунке.



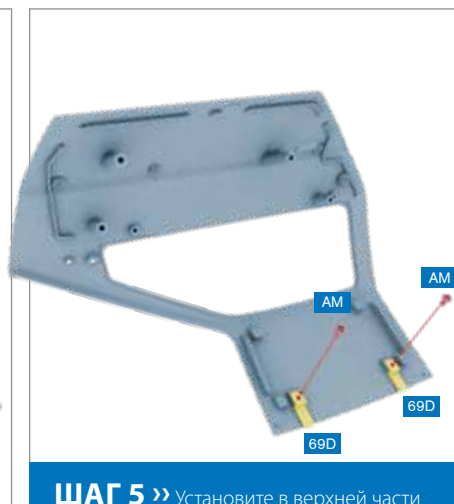
ШАГ 2 » Привинтите цилиндр дверного замка (69B) с обратной стороны винтом AP.



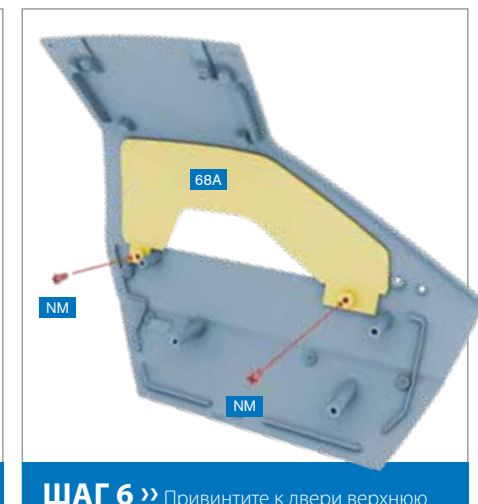
ШАГ 3 » Установите молдинг (69C) на дверь, как показано на рисунке.



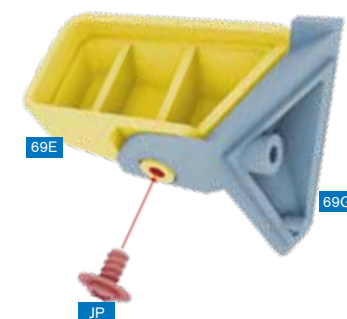
ШАГ 4 » Привинтите молдинг с обратной стороны четырьмя винтами JP.



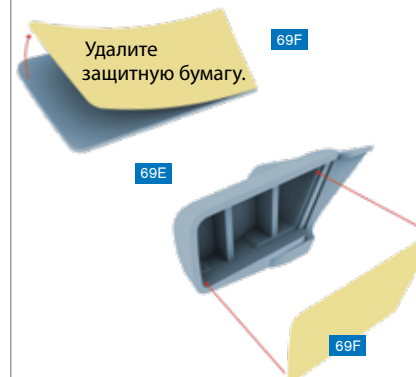
ШАГ 5 » Установите в верхней части панели левой двери два кронштейна (69D), как показано на рисунке, и привинтите двумя винтами AM.



ШАГ 6 » Привинтите к двери верхнюю часть левого окна (68A), полученную на предыдущем этапе, двумя винтами NM, как показано на рисунке.



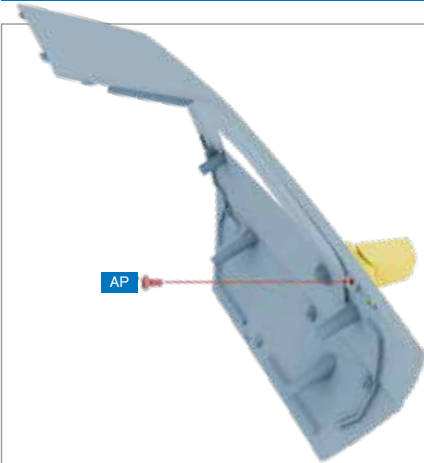
ШАГ 7 » Привинтите корпус левого зеркала заднего вида (69E) к креплению левого зеркала заднего вида (69G) винтом JP, как показано на рисунке.



ШАГ 8 » Удалите защитную бумагу с обратной стороны зеркала (69F). Осторожно вставьте зеркало в корпус (69E) и приклейте его на место.



ШАГ 9 » Установите левое зеркало заднего вида в сборе на панель двери, как показано на рисунке.



ШАГ 10 » Привинтите левое зеркало заднего вида винтом AP.

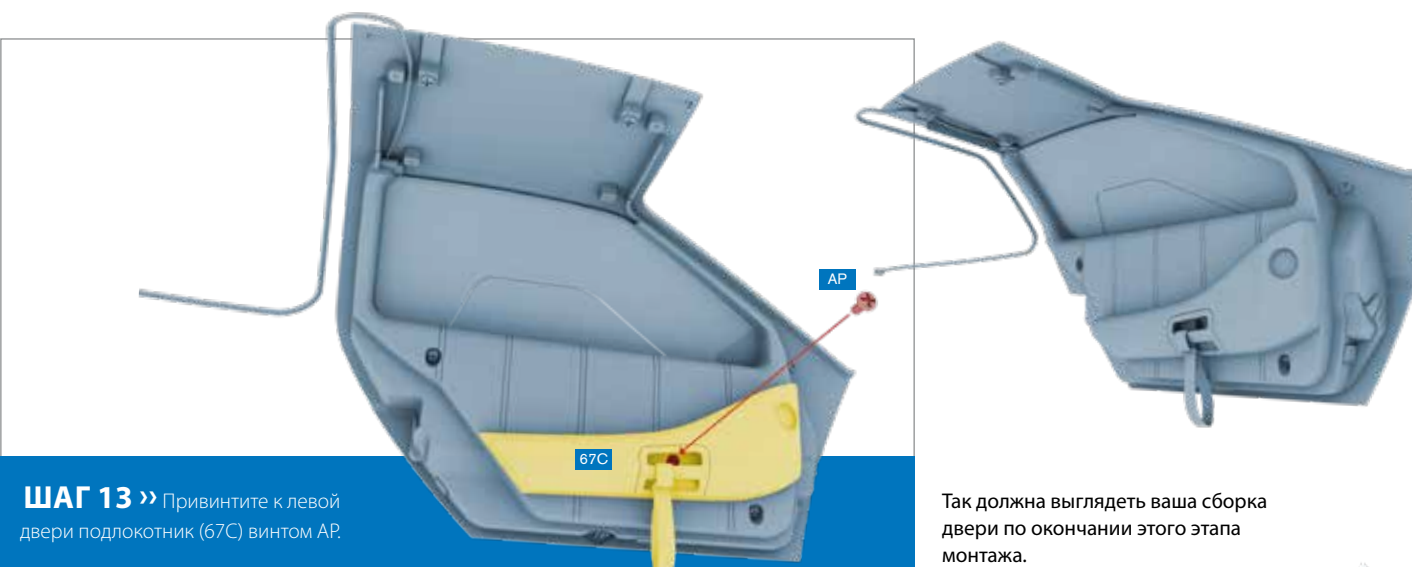


Убедитесь, что провод со светодиодами (68F) располагается в зазоре в верхней части левой двери (67A).

ШАГ 11 » Возьмите левую дверь (67A), собранную на одном из предыдущих этапов, и совместите ее с панелью левой двери (69A), как показано на рисунке. Убедитесь, что провод (68F) располагается в зазоре в верхней части двери.



ШАГ 12 » Привинтите левую дверь (67A) к панели левой двери (69A) четырьмя винтами DM, как показано на рисунке.



ШАГ 13 » Привинтите к левой двери подлокотник (67C) винтом AP.

Так должна выглядеть ваша сборка двери по окончании этого этапа монтажа.