

ДЕТАЛИ ВАШЕЙ МАШИНЫ

Детали 71-го этапа сборки: правая дверь и арматура.



71A ПРАВАЯ ДВЕРЬ

71B МЕХАНИЗМ ДВЕРИ

71C ПОДЛОКОТНИК

71D РУЧКА

71E РЕМЕНЬ

71F ПЕРЕДНИЙ ЗАМОК

71G ЗАДНИЙ ЗАМОК

71H 2 КРАСНЫХ ПЛАФОНА

71I ОРАНЖЕВЫЙ ПЛАФОН



КРЕПЛЕНИЯ ПЛАФОНА



2 ВИНТА КР

2 ВИНТА JP

5 ВИНТОВ AP

ПУТЕШЕСТВУЙТЕ ВО ВРЕМЕНИ

На этом этапе вы продолжите сборку кузова вашего «Делореана».

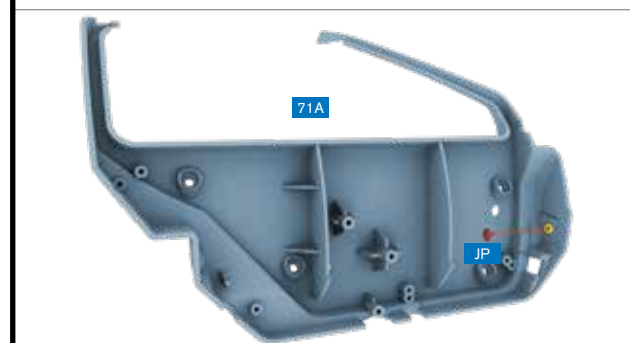
Начните сборку правой двери вашего «Делореана», следуя пошаговым инструкциям.



ДЕТАЛИ ДВЕРИ



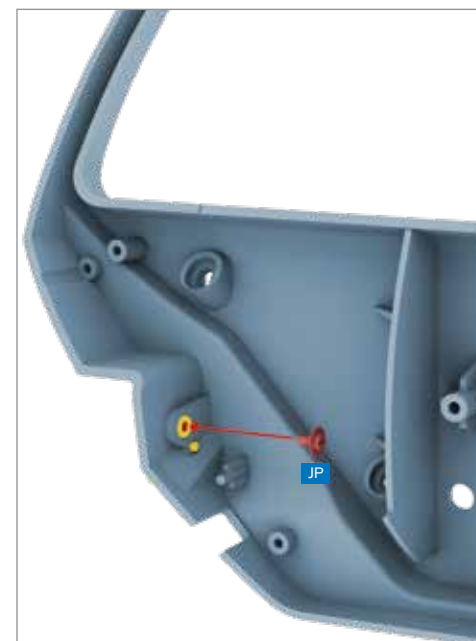
ШАГ 1 » Вставьте передний замок (71F) в отверстие в боковине правой двери (71A), как показано на рисунке.



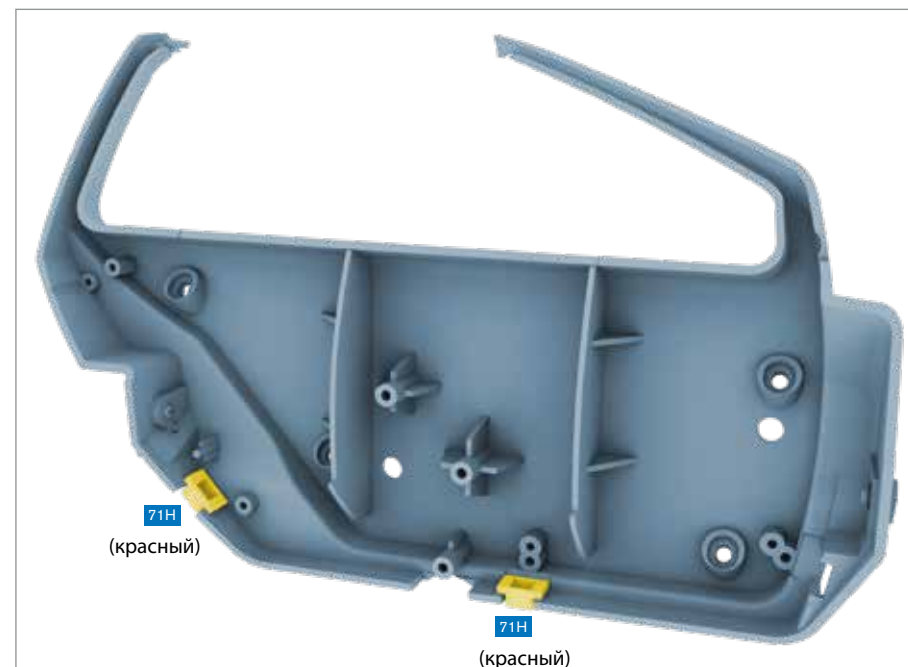
ШАГ 2 » Привинтите передний замок (71F) винтом JP.



ШАГ 3 » Вставьте задний замок (71G) в отверстие с другой стороны двери, как показано на рисунке.



ШАГ 4 » Привинтите задний замок (71G) с обратной стороны винтом JP, как показано на рисунке.



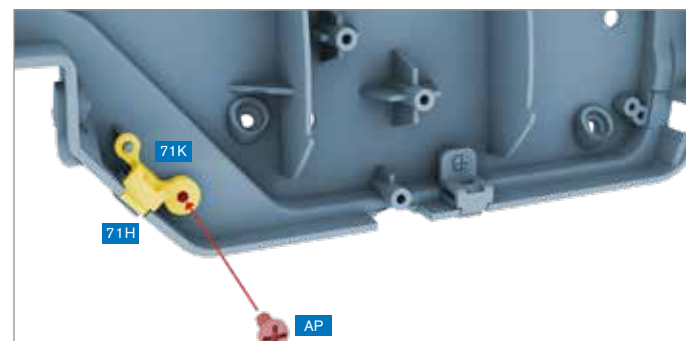
ШАГ 5 » Вставьте красные плафоны (71H) в показанные на рисунке отверстия.



ШАГ 6 » Крепления плафона (71J) и (71L) различаются положением штифтов на обратной стороне креплений. На креплении (71J) штифт расположен сбоку, а на (71L) – посередине.



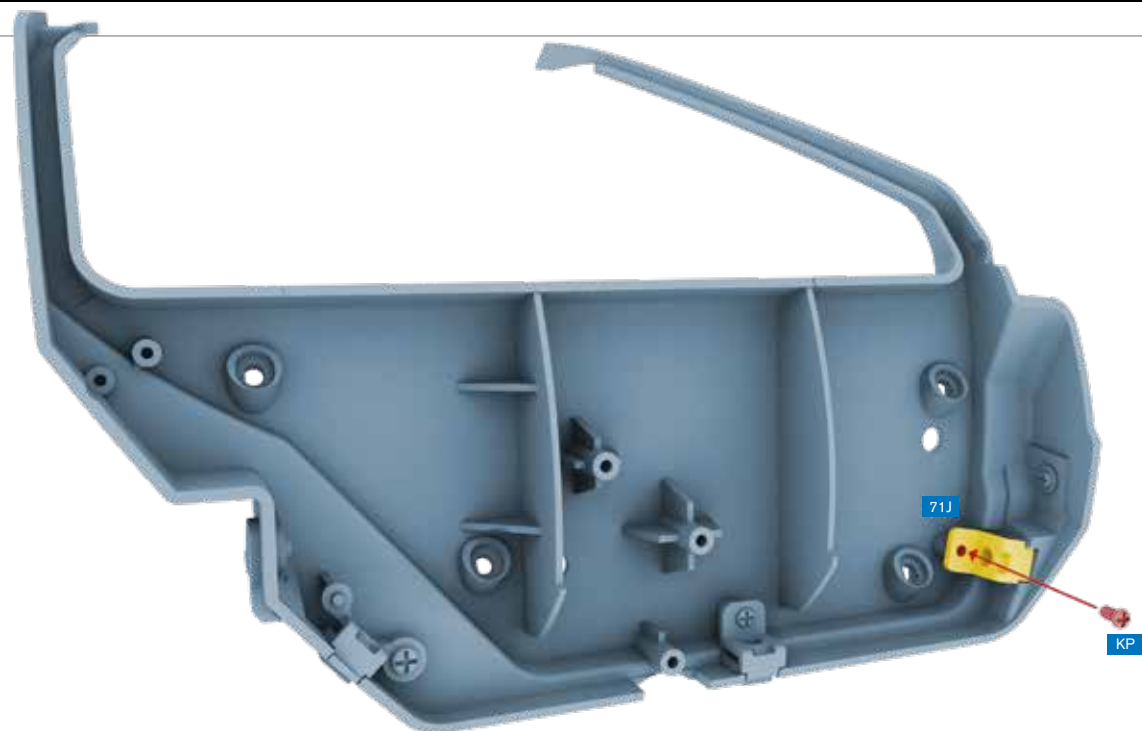
ШАГ 7 » Вставьте штифт крепления (71L) в отверстие над красным плафоном (71H). Привинтите винтом KP.



ШАГ 8 » Вставьте крепление (71K) в отверстие над вторым красным плафоном (71H) и привинтите винтом AP.



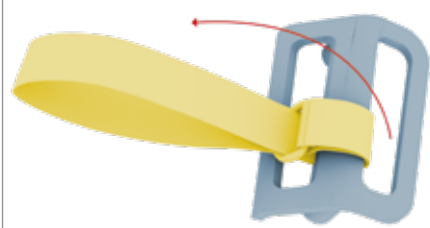
ШАГ 9 » Вставьте оранжевый плафон (71I) в показанное на рисунке отверстие.



ШАГ 10 » Установите крепление (71J) на указанное на рисунке место и привинтите винтом КР.

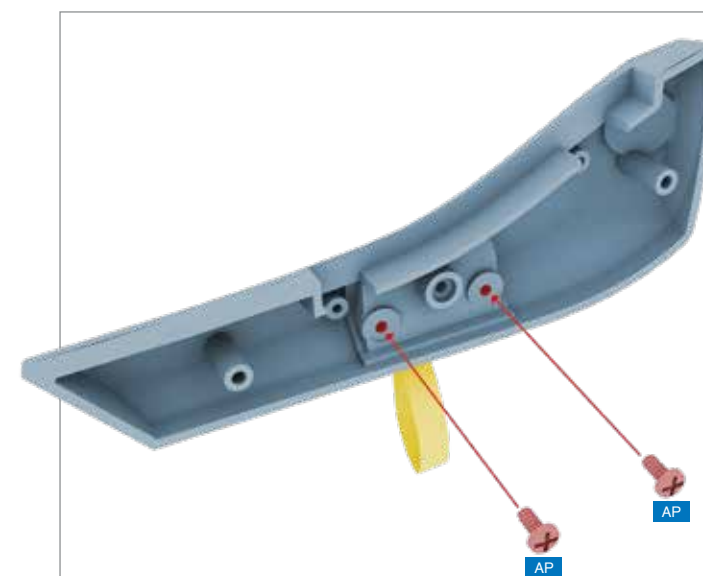
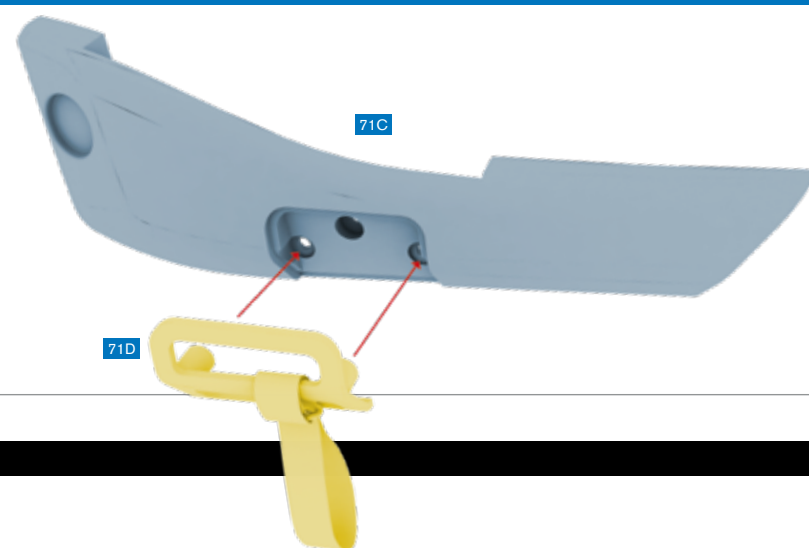


ШАГ 11 » Проденьте ремень (71E) через ручку (71D). Металлическая петля на ремне (71E) должна находиться с той стороны ручки, где ее углы скруглены. Протащите конец ремня (71E) вверх и перекиньте через ручку (71D), затем пропустите конец ремня через металлическую петлю, как показано на рисунке.

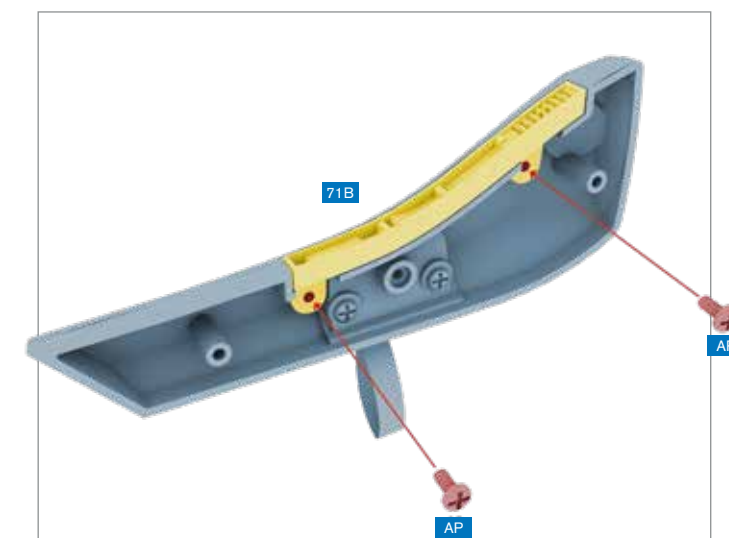


ШАГ 12 » Разверните ремень (71E) так, чтобы он свисал, как показано на рисунке.

ШАГ 13 » Вставьте ручку (71D) в подлокотник (71C), как показано на рисунке.



ШАГ 14 » Привинтите ручку двумя винтами AP с обратной стороны, как показано на рисунке.



ШАГ 15 » Установите механизм двери (71B) на подлокотник, как показано на рисунке, и привинтите двумя винтами AP.



Так должна выглядеть ваша сборка по окончании этого этапа монтажа.

