

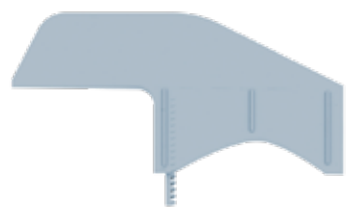
ДЕТАЛИ ВАШЕЙ МАШИНЫ

Детали 72-го этапа сборки: окно правой двери и механизм стеклоподъемника.

72A ВЕРХНЯЯ ЧАСТЬ ПРАВОГО ОКНА



72B НИЖНЯЯ ЧАСТЬ ПРАВОГО ОКНА



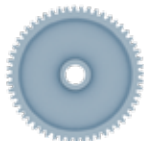
72F ПРОВОД СО
СВЕТОДИОДАМИ



72C ТОНКАЯ ШЕСТЕРНЯ



72D БОЛЬШАЯ
ШЕСТЕРНЯ



72E ТОЛСТАЯ
ШЕСТЕРНЯ

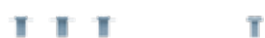


72G ЗАЖИМ



3 ВИНТА **HP**

1 ВИНТ **AP**



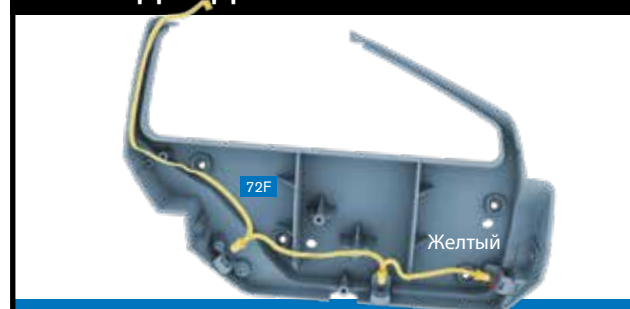
ПУТЕШЕСТВУЙТЕ ВО ВРЕМЕНИ

На этом этапе вы продолжите сборку правой двери вашего «Делореана».

Продолжите собирать правую дверь вашего «Делореана», следуя пошаговым инструкциям.



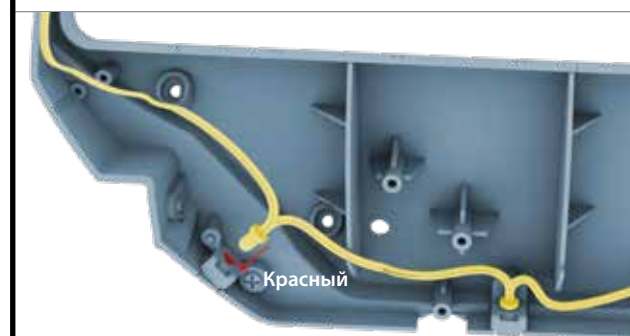
СВЕТОДИОДЫ



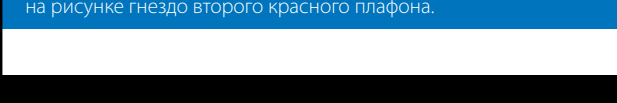
ШАГ 1 » Вставьте желтый светодиод на конце провода со светодиодами (72F) в указанное на рисунке гнездо оранжевого плафона.



ШАГ 2 » Вставьте первый красный светодиод в указанное на рисунке гнездо красного плафона.

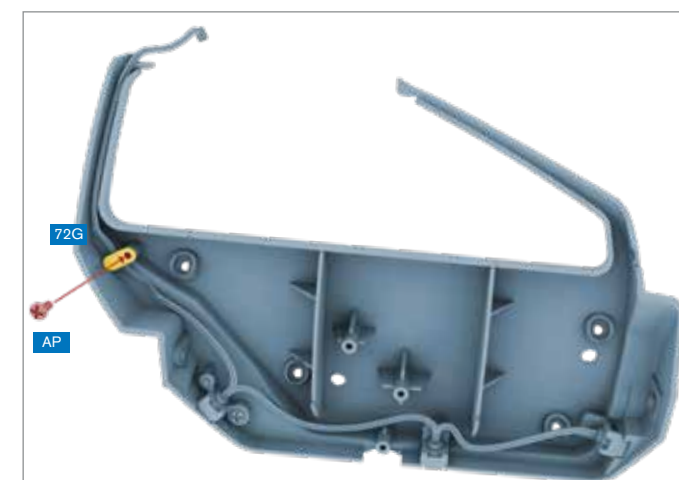


ШАГ 3 » Вставьте второй красный светодиод в указанное на рисунке гнездо второго красного плафона.



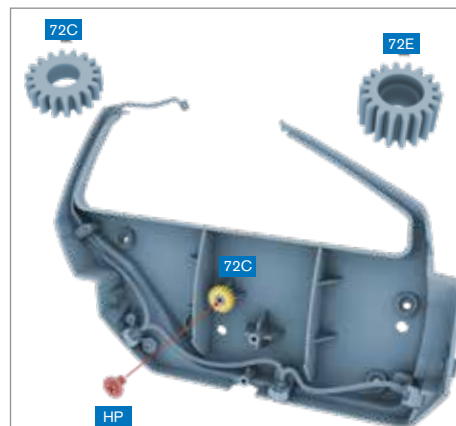
Проложите провод (72F) между винтовыми стойками, уложите в желоб оконной рамы и выведите наверх.

ШАГ 4 » Уложите провод между винтовыми стойками (выделены на рисунке). Проложите его по желобу оконной рамы и выведите наверх, как показано на рисунке.

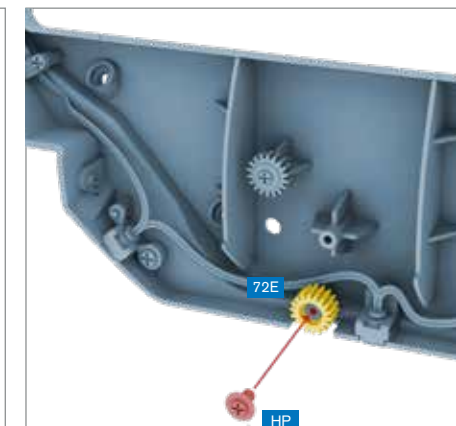


ШАГ 5 » Зафиксируйте провод зажимом (72G) и винтом AP.

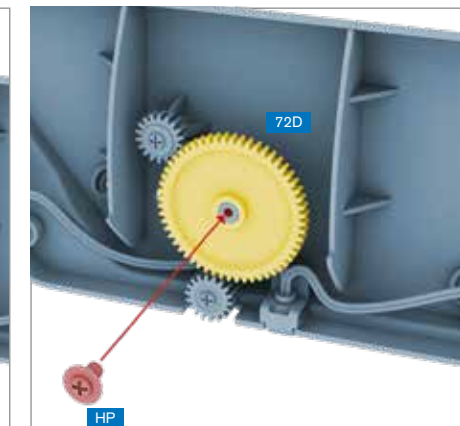
ОКНО



ШАГ 6 » Установите тонкую шестерню (72C) на штифт, как показано на рисунке, и привинтите винтом HP.



ШАГ 7 » Установите толстую шестерню (72E) на штифт, как показано на рисунке, и привинтите винтом HP.



ШАГ 8 » Установите большую шестерню (72D) на штифт, как показано на рисунке, и привинтите винтом HP.



ШАГ 9 » Установите нижнюю часть правого окна (72B) на место, как показано на рисунке.

Так должна выглядеть ваша сборка по окончании этого этапа монтажа. Сохраните верхнюю часть правого окна (72A), она потребуется вам на следующем этапе сборки.

