

# ДЕТАЛИ ВАШЕЙ МАШИНЫ

Детали 73-го этапа сборки: панель правой двери, молдинг, правое зеркало заднего вида.



73A ПАНЕЛЬ  
ПРАВОЙ ДВЕРИ

73B

ЦИЛИНДР  
ДВЕРНОГО ЗАМКА

73C МОЛДИНГ



73D

КРОНШТЕЙНЫ



73E

КОРПУС ПРАВОГО  
ЗЕРКАЛА ЗАДНЕГО ВИДА

73G

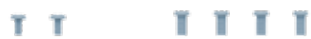
КРЕПЛЕНИЕ  
ПРАВОГО ЗЕРКАЛА  
ЗАДНЕГО ВИДА

73F

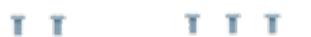
ПРАВОО ЗЕРКАЛО ЗАДНЕГО ВИДА



2 ВИНТА AM 4 ВИНТА DM



2 ВИНТА NM 3 ВИНТА AP



5 ВИНТОВ JP



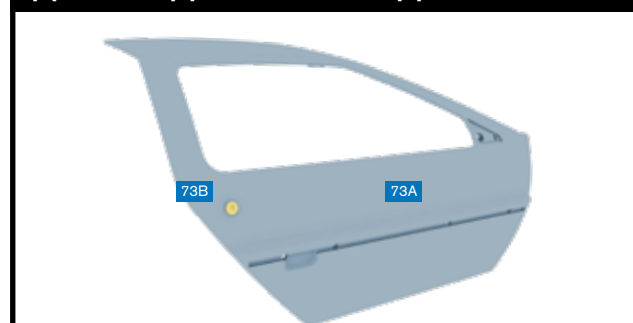
# ПУТЕШЕСТВУЙТЕ ВО ВРЕМЕНИ

На этом этапе вы продолжите сборку правой двери вашего «Делореана».

Установите зеркало заднего вида и молдинг на правую дверь вашего «Делореана», следуя пошаговым инструкциям.



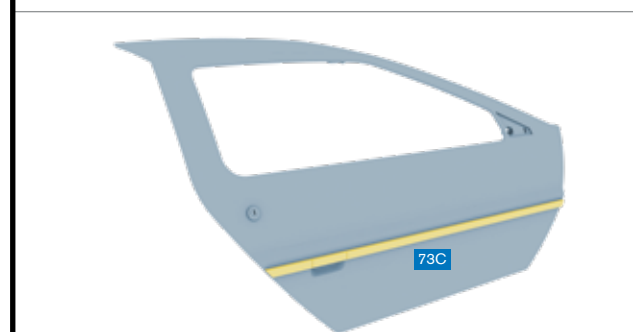
## ДЕТАЛИ ДВЕРИ И МОЛДИНГ



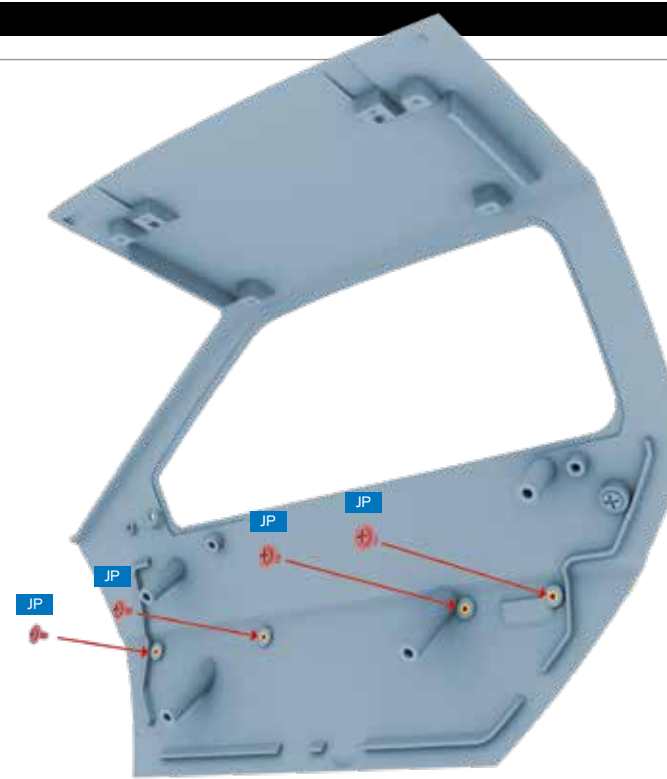
**ШАГ 1** » Вставьте цилиндр дверного замка (73B) в панель правой двери (73A), как показано на рисунке.



**ШАГ 2** » Привинтите цилиндр дверного замка (73B) с обратной стороны винтом AP.



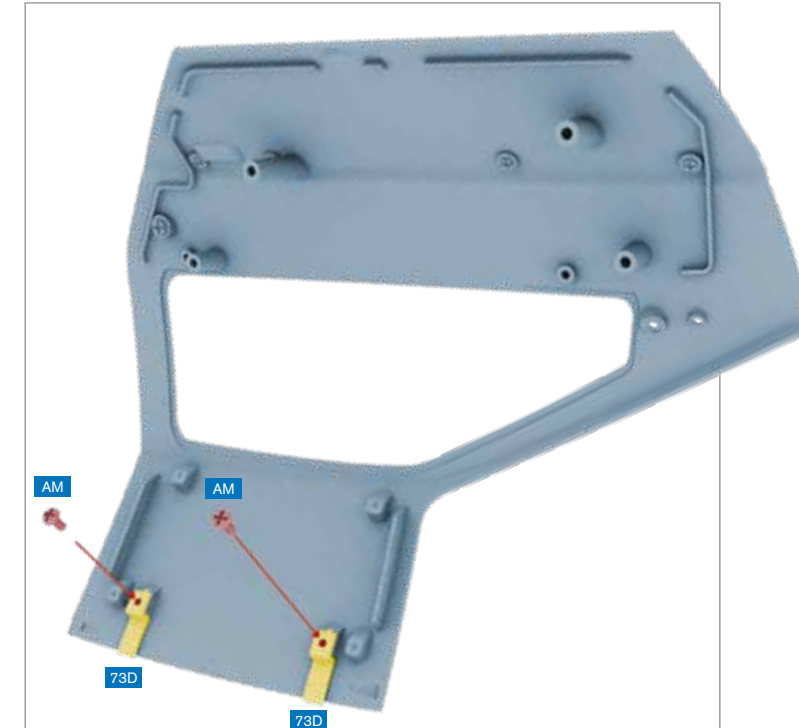
**ШАГ 3** » Установите молдинг (73C) на дверь, как показано на рисунке.



**ШАГ 4** » Привинтите молдинг с обратной стороны четырьмя винтами JP.

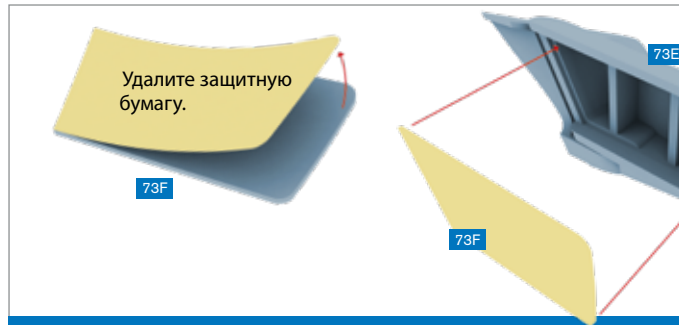
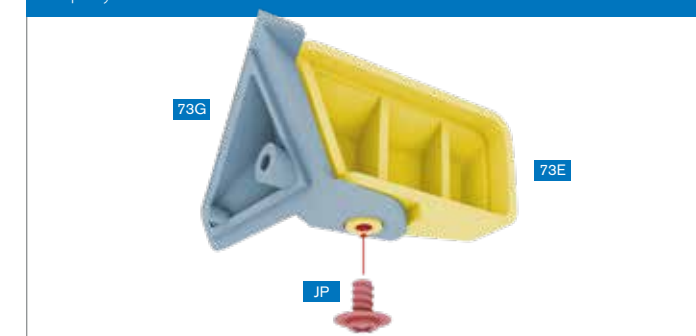


**ШАГ 6** » Привинтите к двери верхнюю часть правого окна (72A), полученную на предыдущем этапе, двумя винтами NM, как показано на рисунке.

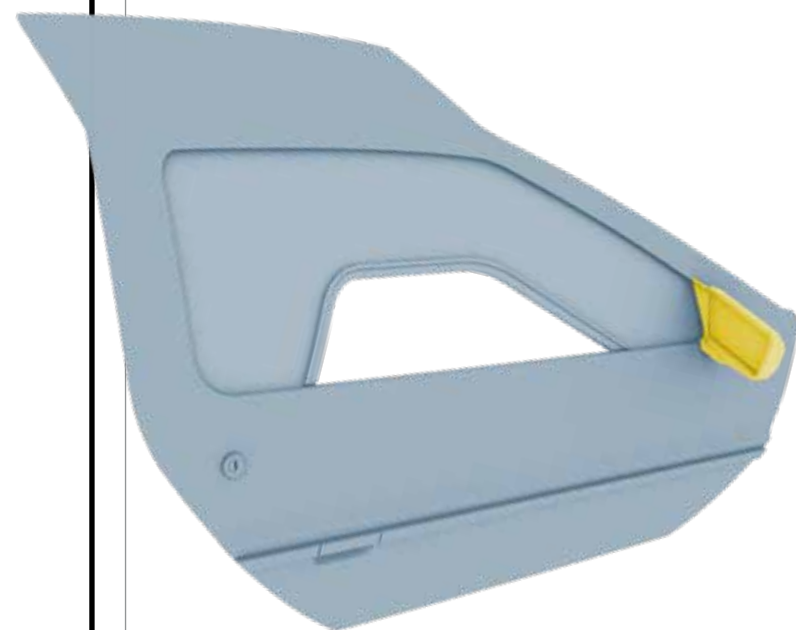


**ШАГ 5** » Установите в верхней части панели правой двери два кронштейна (73D), как показано на рисунке, и привинтите двумя винтами AM.

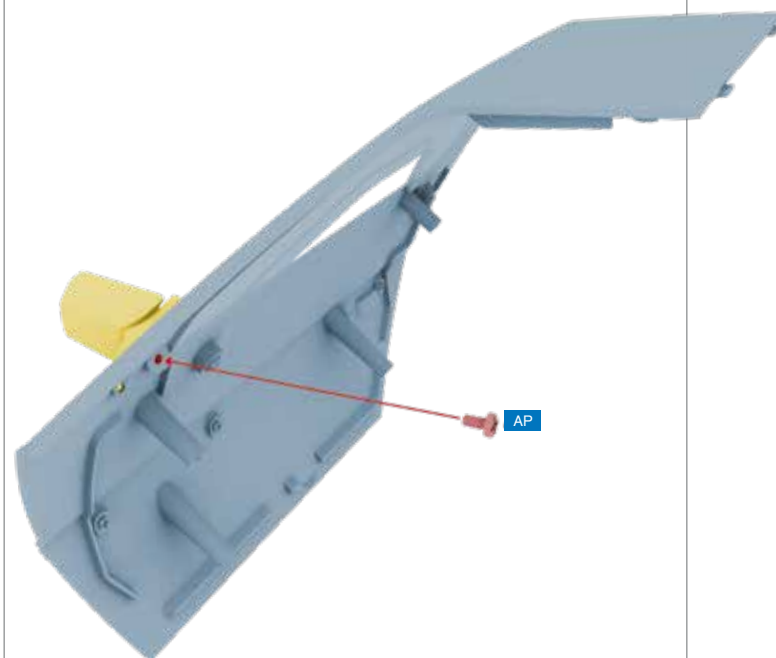
**ШАГ 7** » Привинтите корпус правого зеркала заднего вида (73E) к креплению правого зеркала заднего вида (73G) винтом JP, как показано на рисунке.



**ШАГ 8** » Удалите защитную бумагу с обратной стороны зеркала (73F). Осторожно вставьте зеркало в корпус (73E) и приклейте его на место.



**ШАГ 9** » Установите правое зеркало заднего вида в сборе на панель двери, как показано на рисунке.



**ШАГ 10** » Привинтите правое зеркало заднего вида винтом AP.

Убедитесь, что провод со светодиодами (72F) располагается в зазоре в верхней части правой двери (71A).



**ШАГ 11** » Возьмите правую дверь (71A), собранную на одном из предыдущих этапов, и совместите ее с панелью правой двери (73A), как показано на рисунке. Убедитесь, что провод (72F) располагается в зазоре в верхней части двери.



**ШАГ 12** » Привинтите правую дверь (71A) к панели правой двери (73A) четырьмя винтами DM, как показано на рисунке.



**ШАГ 13** » Привинтите к правой двери подлокотник (71C) винтом AP.

Так должна выглядеть ваша сборка по окончании этого этапа монтажа.

