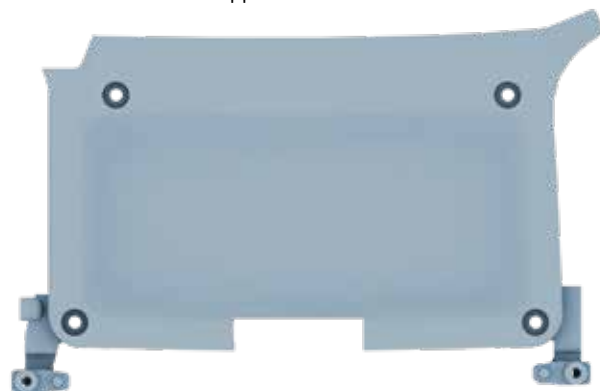


ДЕТАЛИ ВАШЕЙ МАШИНЫ

Детали 74-го этапа сборки: панель подвеса двери, газовый упор.

74А ПАНЕЛЬ ПОДВЕСА ДВЕРИ



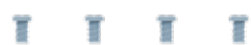
74В ГАЗОВЫЙ УПОР



74С ФИКСАТОР ГАЗОВОГО УПОРА



4 ВИНТА NM



4 ВИНТА QM



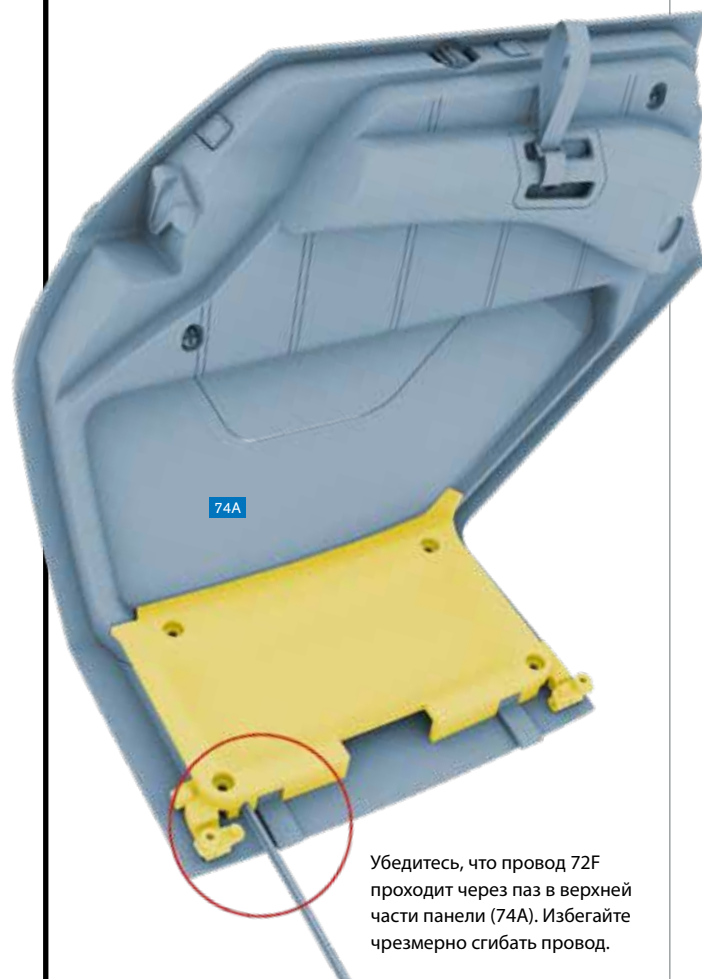
ПУТЕШЕСТВУЙТЕ ВО ВРЕМЕНИ

На этом этапе вы продолжите сборку правой двери вашего «Делореана».

Установите правую дверь на каркас кузова вашего «Делореана», следуя пошаговым инструкциям.

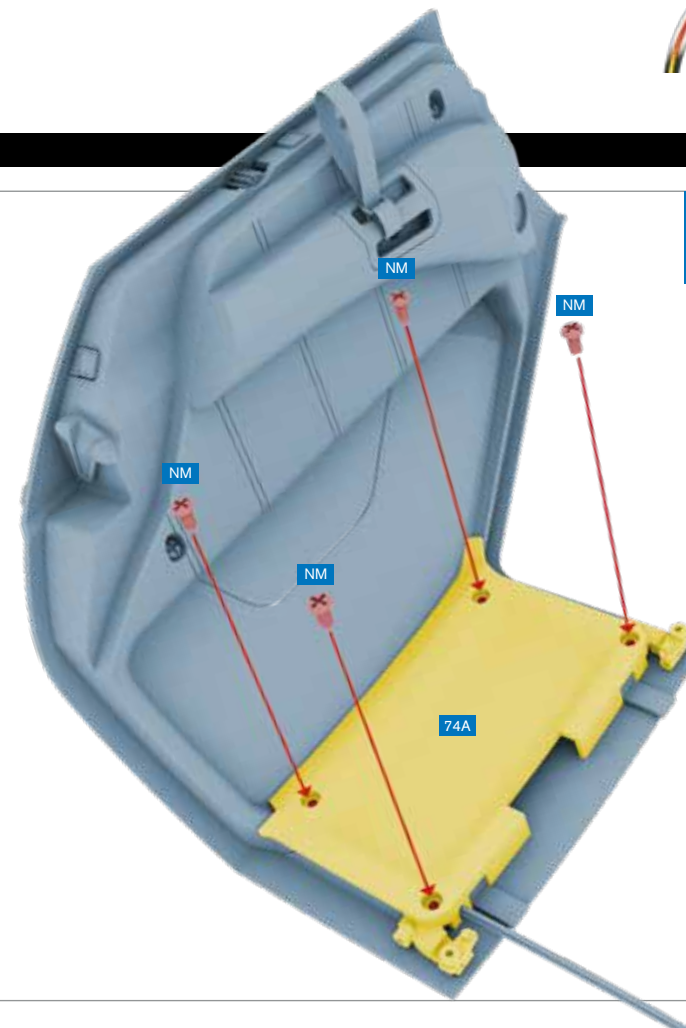


УСТАНОВКА ДВЕРИ

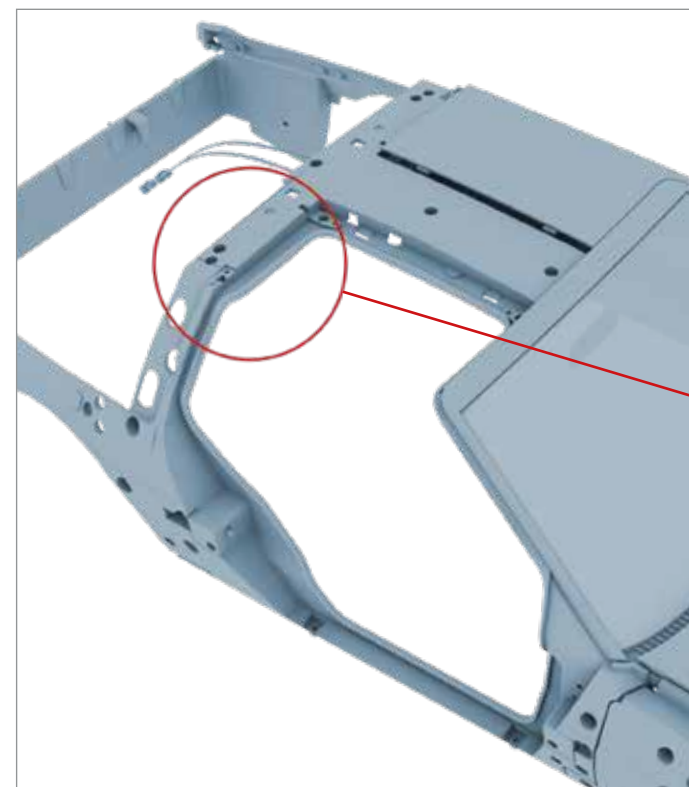


Убедитесь, что провод 72F проходит через паз в верхней части панели (74А). Избегайте чрезмерно сгибать провод.

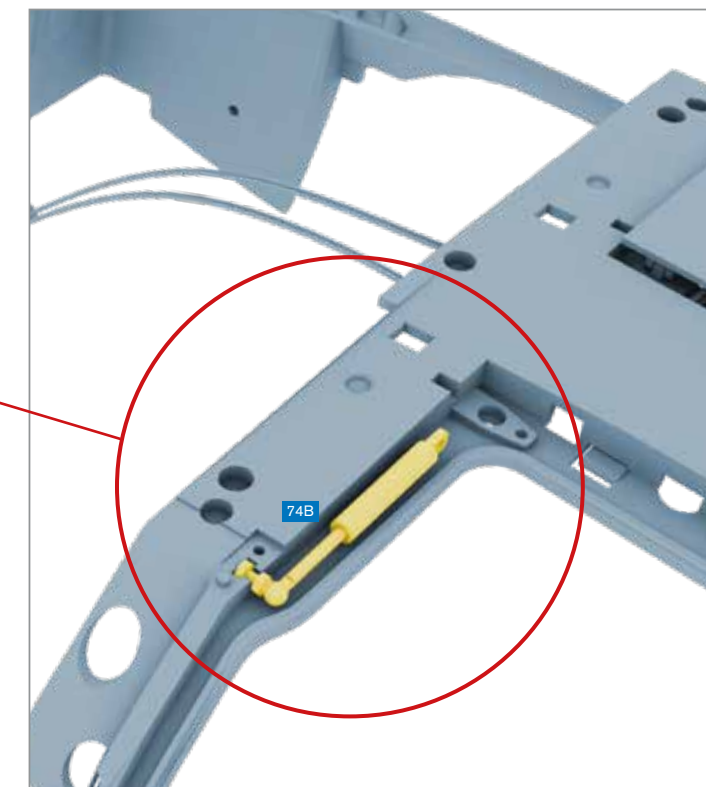
ШАГ 1 » Переверните дверь в сборе и установите на панель подвеса (74А). Убедитесь, что провод со светодиодами (72F) проходит через паз в верхней части панели (74А).



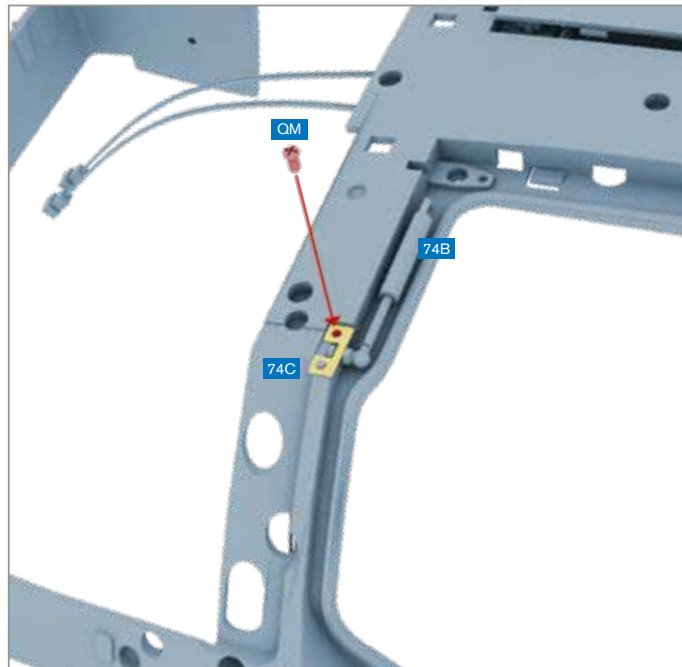
ШАГ 2 » Привинтите панель подвеса (74А) к двери четырьмя винтами NM.



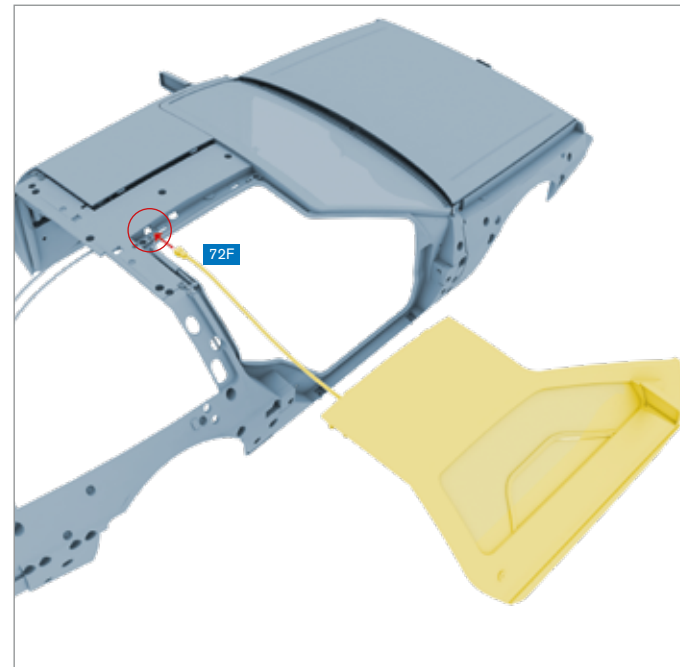
ШАГ 3 » Разверните каркас кузова вашего «Делореана», так чтобы обведенная на рисунке часть каркаса оказалась перед вами.



ШАГ 4 » Установите газовый упор (74В) в паз, как показано на рисунке.



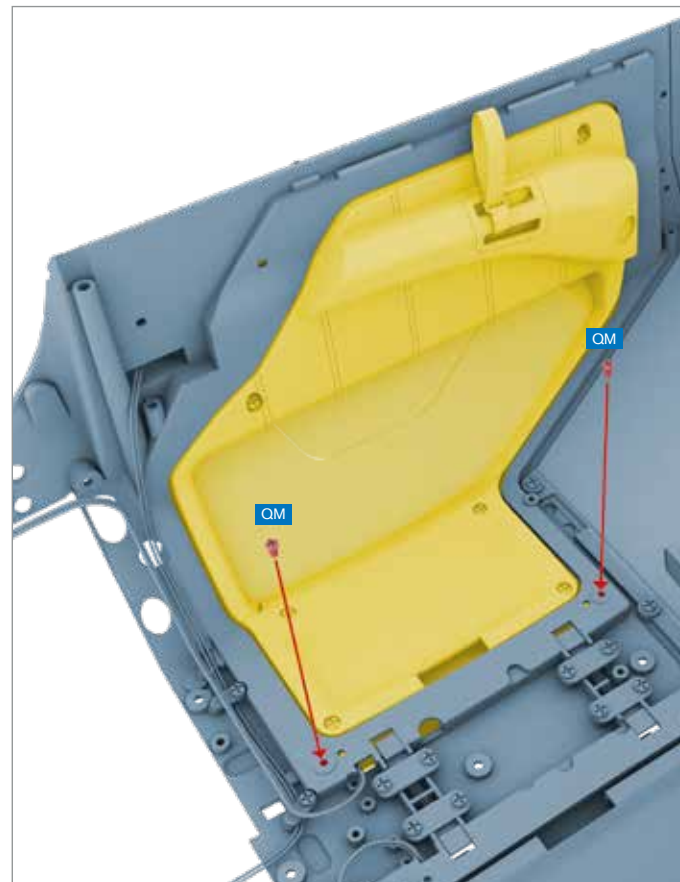
ШАГ 5 » Зафиксируйте газовый упор (74B) фиксатором (74C), привинтив фиксатор винтом QM.



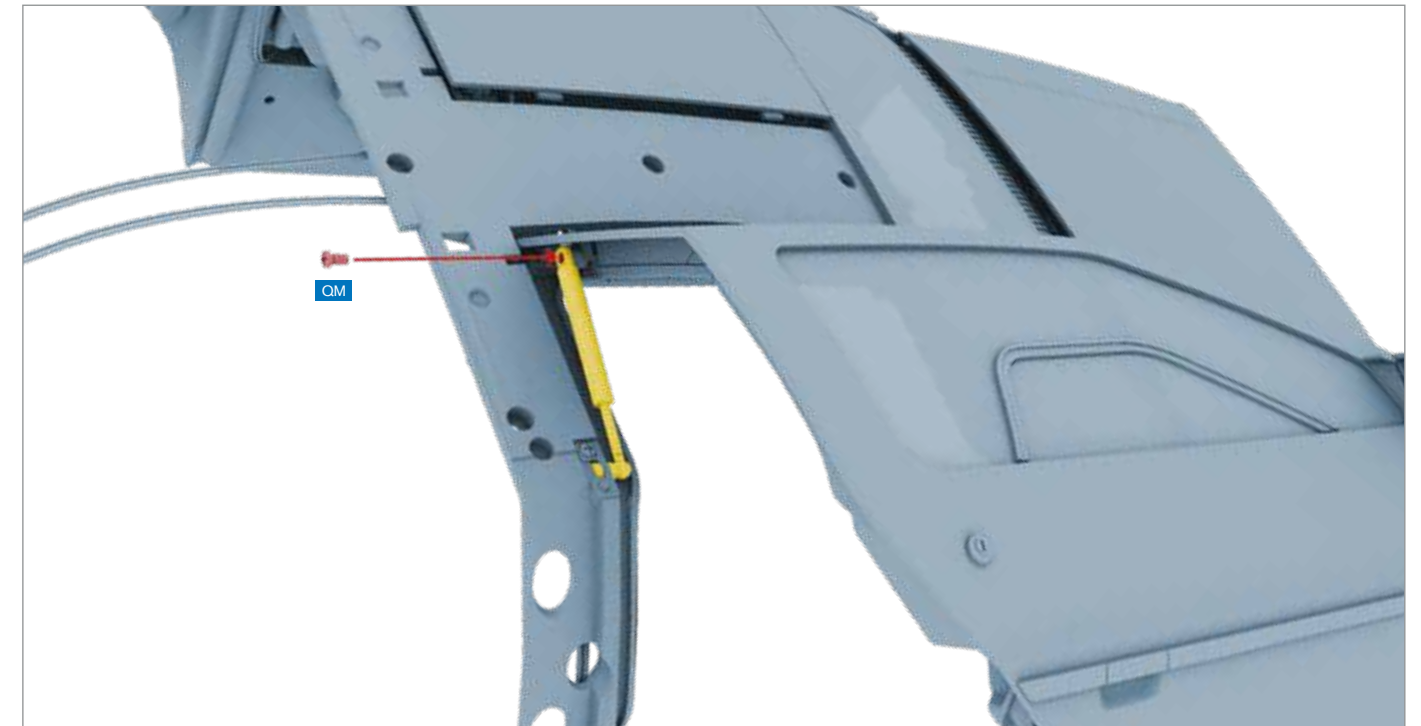
ШАГ 6 » Пропустите провод (72F) сквозь указанное на рисунке отверстие.



ШАГ 7 » Установите дверь в сборе на каркас кузова, как показано на рисунке.



ШАГ 8 » Привинтите дверь двумя винтами QM, как показано на рисунке.



ШАГ 9 » Переверните каркас кузова и привинтите газовый упор к двери винтом QM.

Так должна выглядеть ваша сборка по окончании этого этапа монтажа.

