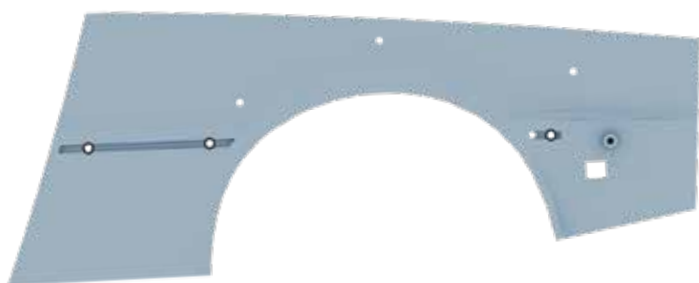




ДЕТАЛИ ВАШЕЙ МАШИНЫ

Детали 76-го этапа сборки: правое переднее крыло и молдинги. Вам также понадобится левое переднее крыло, собранное на 2-м этапе.



76A ПРАВОЕ ПЕРЕДНЕЕ КРЫЛО

76B КОРОТКИЙ
МОЛДИНГ

76C ДЛИННЫЙ
МОЛДИНГ

3 ВИНТА AP

8 ВИНТОВ DM



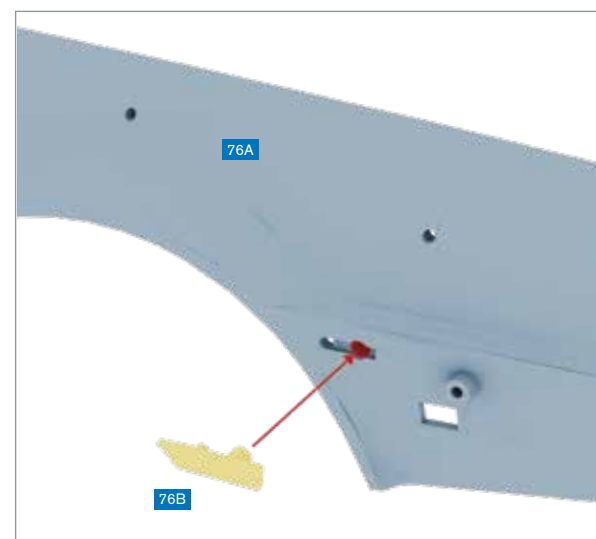
ПУТЕШЕСТВУЙТЕ ВО ВРЕМЕНИ

На этом этапе вы установите передние крылья на модель вашего «Делореана».

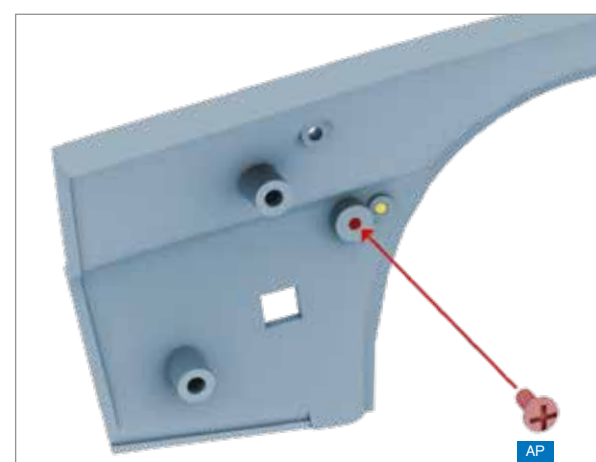
Установите передние крылья на ваш «Делореана», следуя пошаговым инструкциям. Обратите внимание: вам потребуется левое переднее крыло, собранное на 2-м этапе.



ПЕРЕДНИЕ КРЫЛЬЯ



ШАГ 1 » Установите короткий молдинг (76B) на правое переднее крыло (76A), как показано на рисунке.



ШАГ 2 » Привинтите молдинг (76B) с обратной стороны витом AP.

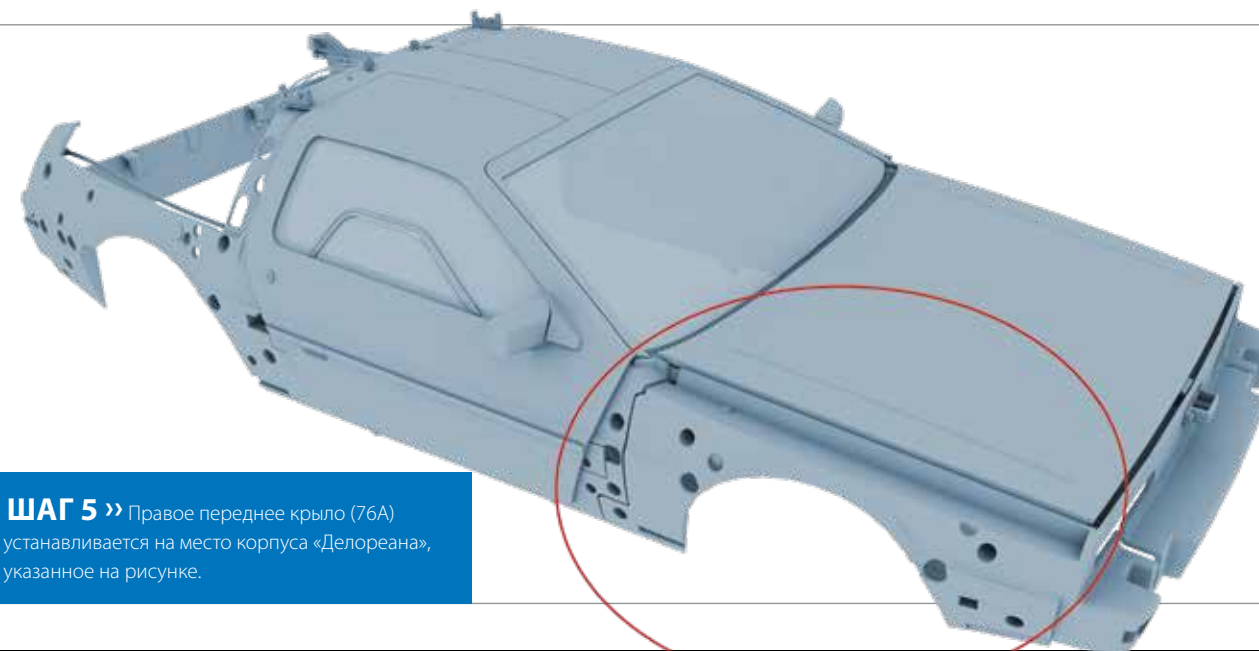
ШАГ 3 » Установите длинный молдинг (76C) на правое переднее крыло (76A), как показано на рисунке.

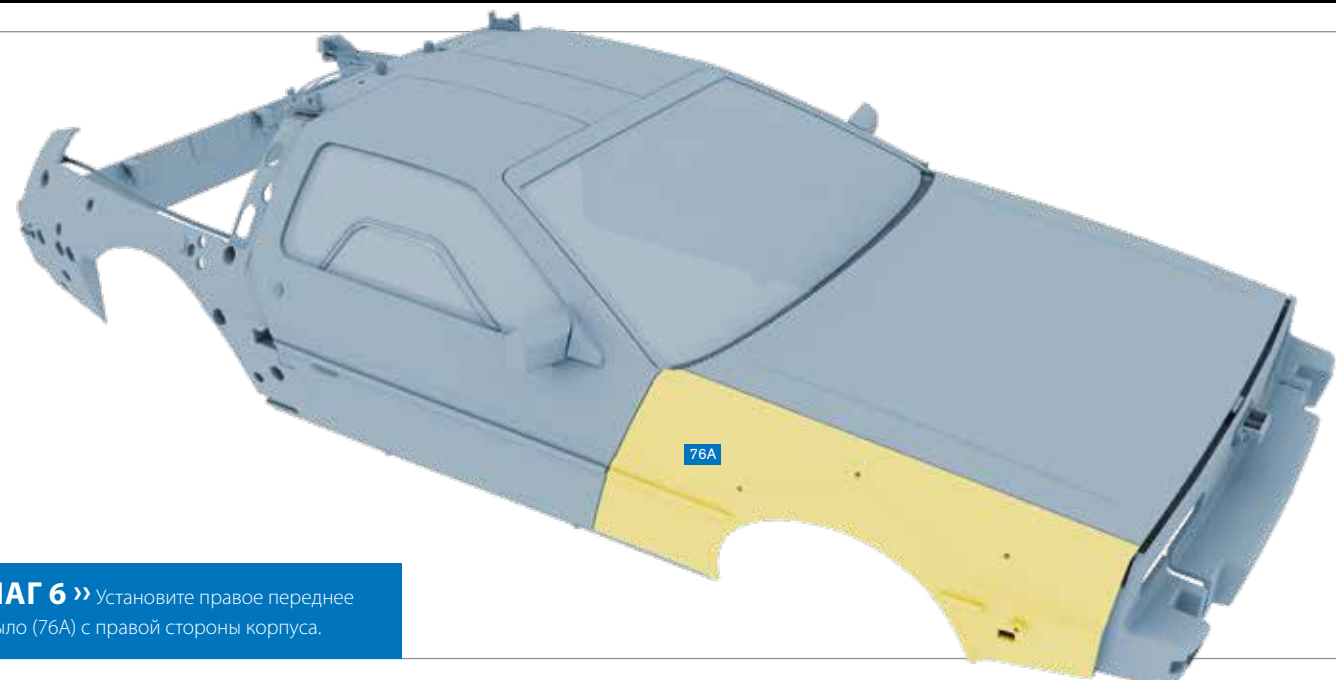


ШАГ 4 » Привинтите молдинг (76C) с обратной стороны двумя винтами AP.



ШАГ 5 » Правое переднее крыло (76A) устанавливается на место корпуса «Делореана», указанное на рисунке.





ШАГ 6 » Установите правое переднее крыло (76A) с правой стороны корпуса.

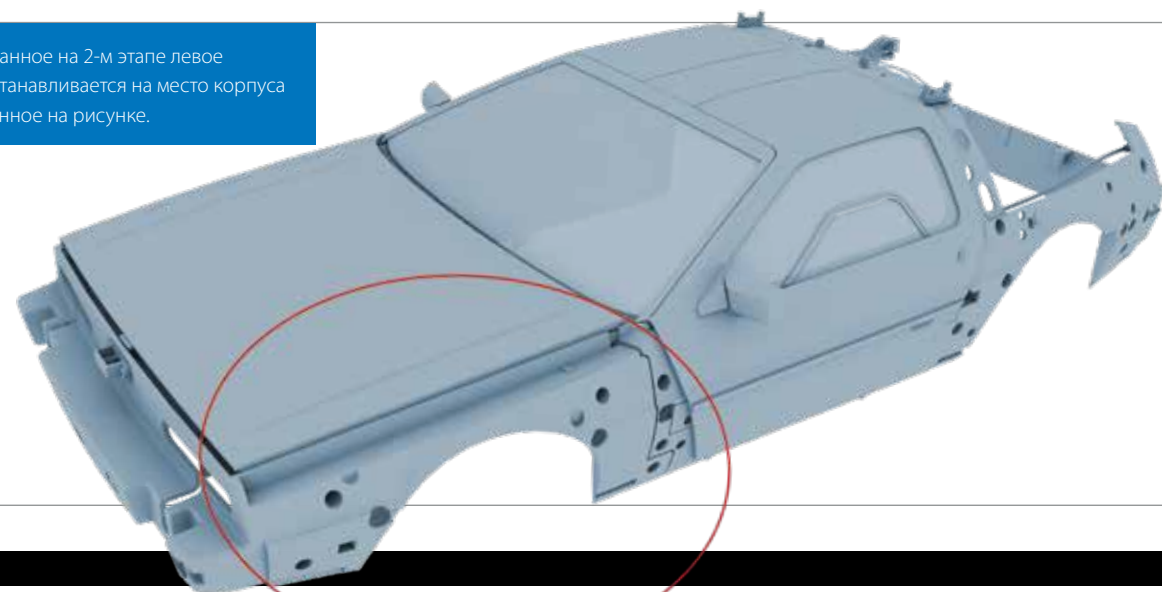


ШАГ 7 » Привинтите одну сторону правого переднего крыла двумя винтами DM, как показано на рисунке.

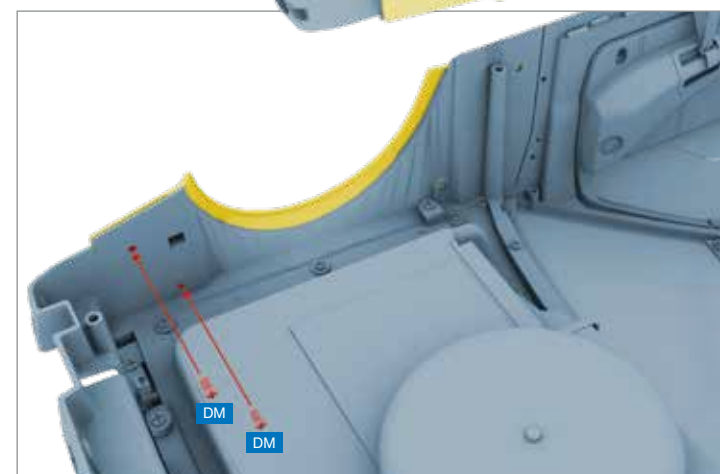
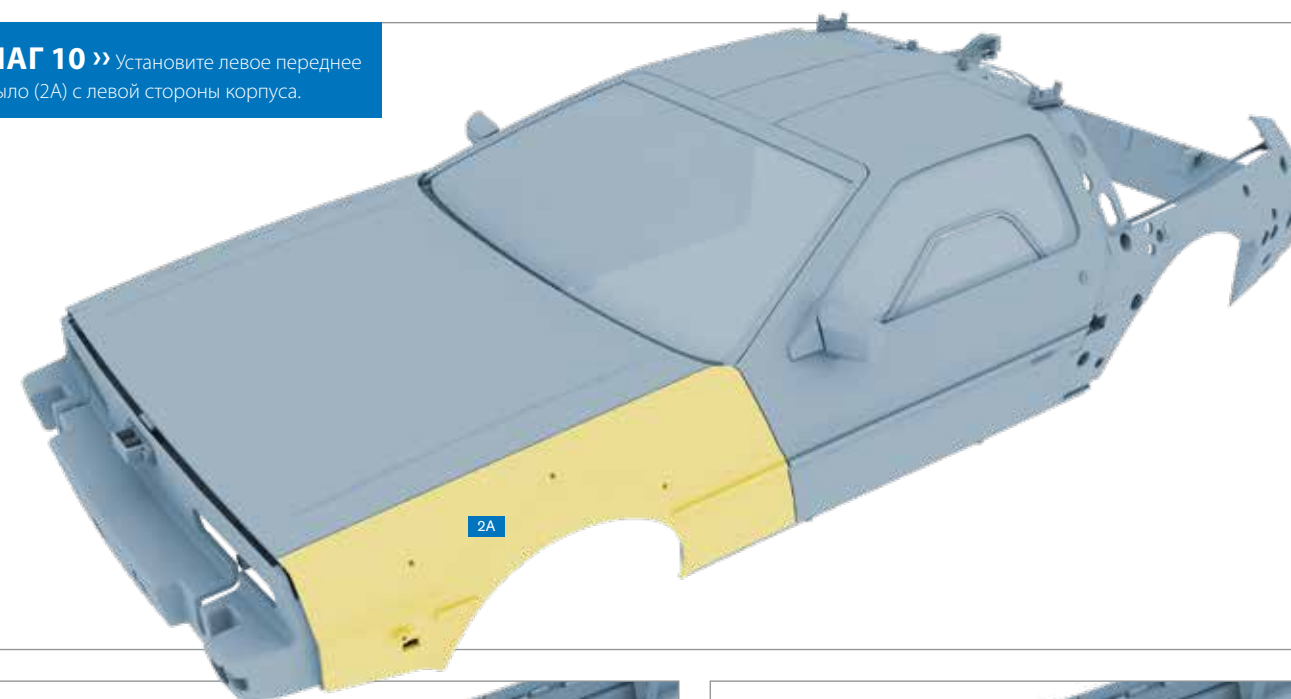


ШАГ 8 » Привинтите вторую сторону правого переднего крыла двумя винтами DM, как показано на рисунке.

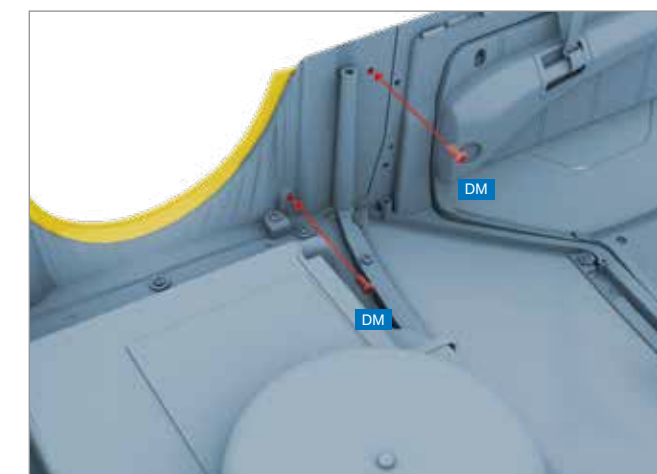
ШАГ 9 » Собранное на 2-м этапе левое переднее крыло устанавливается на место корпуса «Делореана», указанное на рисунке.



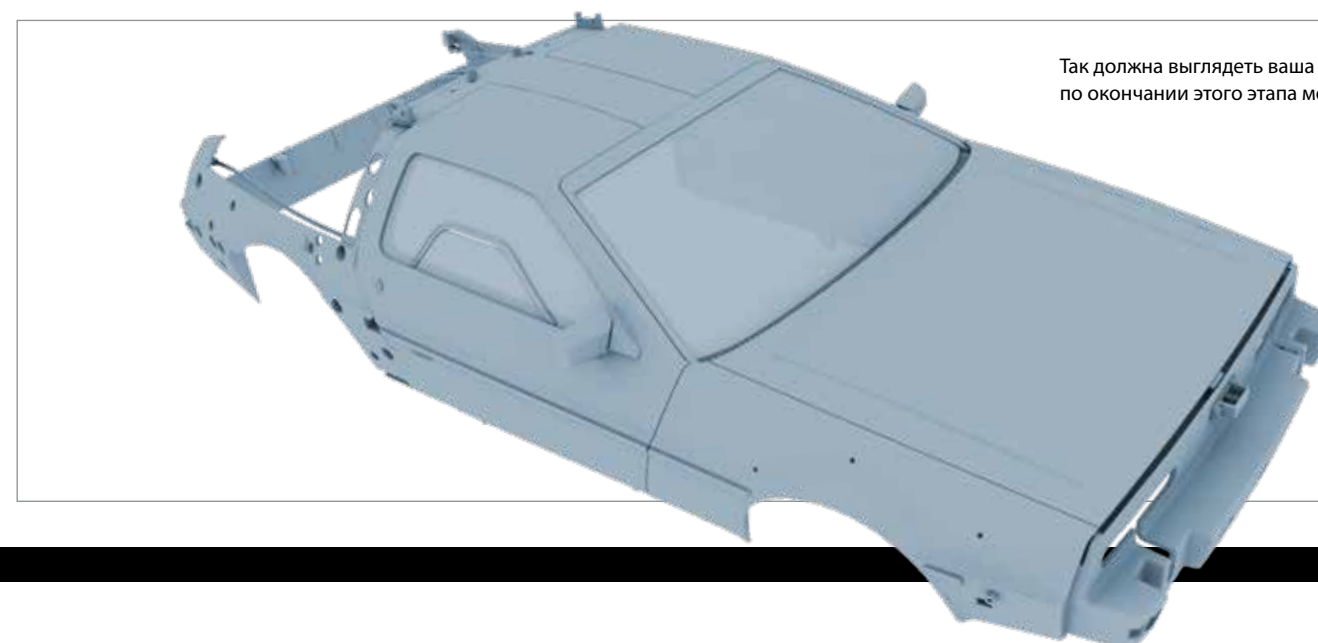
ШАГ 10 » Установите левое переднее крыло (2A) с левой стороны корпуса.



ШАГ 11 » Привинтите одну сторону левого переднего крыла двумя винтами DM, как показано на рисунке.



ШАГ 12 » Привинтите другую сторону левого переднего крыла двумя винтами DM, как показано на рисунке.



Так должна выглядеть ваша сборка по окончании этого этапа монтажа.