



ДЕТАЛИ ВАШЕЙ МАШИНЫ

Детали 77-го этапа сборки: левое заднее крыло и вентиляционная решетка.



77А ЛЕВОЕ ЗАДНЕЕ
КРЫЛО

77В ВЕНТИЛЯЦИОННАЯ
РЕШЕТКА

2 ВИНТА **AP**



ПУТЕШЕСТВУЙТЕ ВО ВРЕМЕНИ

На этом этапе вы соберете левое заднее крыло вашего «Делореана».

Соберите левое заднее крыло вашего «Делореана», следуя пошаговым инструкциям.

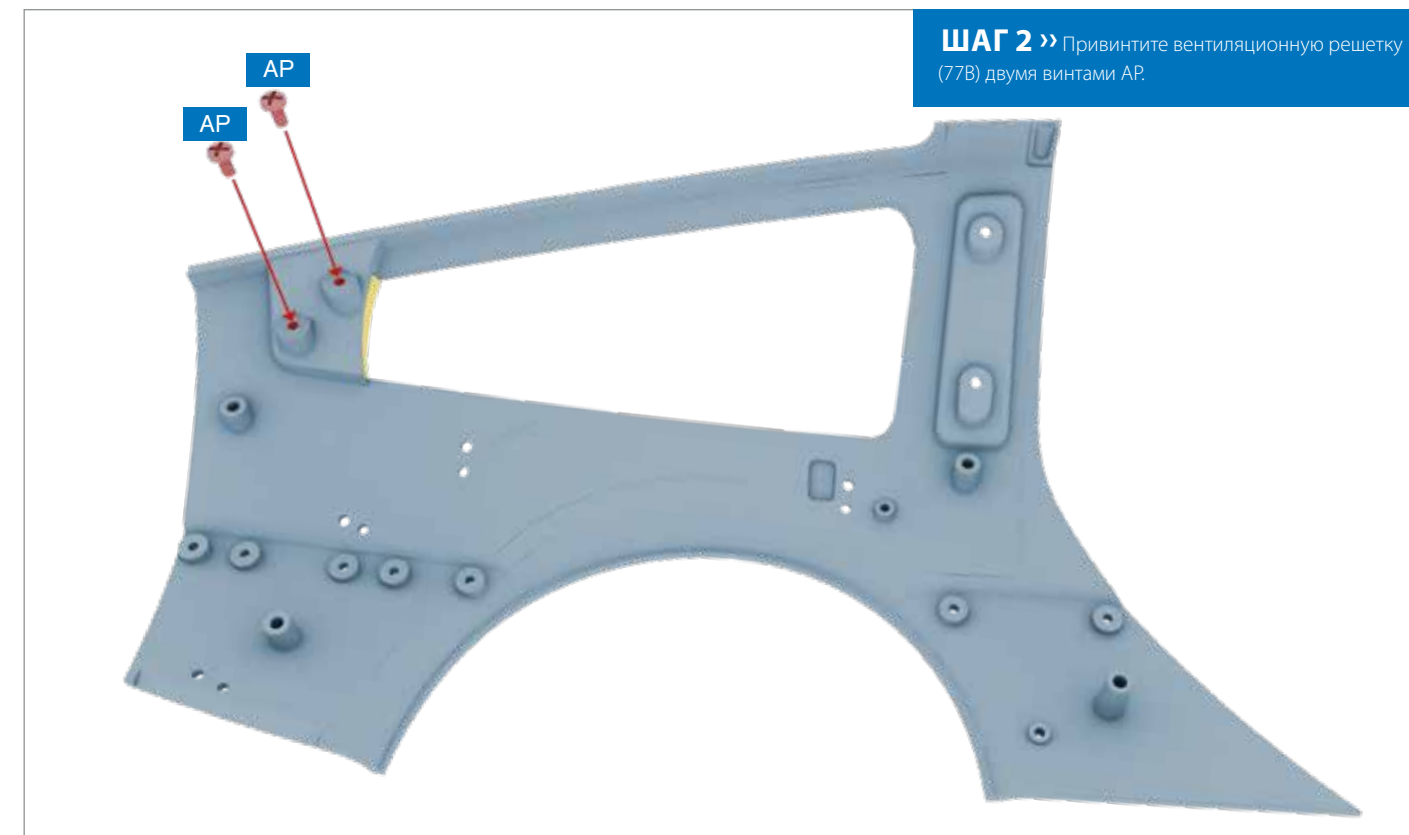


ЛЕВОЕ ЗАДНЕЕ КРЫЛО



ШАГ 1 » Установите вентиляционную решетку (77В) на левое заднее крыло (77А), как показано на рисунке.

ШАГ 2 » Привинтите вентиляционную решетку (77В) двумя винтами AP.



Так должна выглядеть ваша сборка по окончании этого этапа монтажа.

