

ДЕТАЛИ ВАШЕЙ МАШИНЫ

Детали 78-го этапа сборки: вентиляционная решетка, кронштейны и молдинги.

78A ВЕНТИЛЯЦИОННАЯ РЕШЕТКА



78B КРОНШТЕЙН



МАРКИРОВКА R1

78C КРОНШТЕЙН



МАРКИРОВКА RL2

78D КРОНШТЕЙН



МАРКИРОВКА RL3

78E КРОНШТЕЙН



МАРКИРОВКА RL4

78F КРОНШТЕЙН



МАРКИРОВКА RL5

78G МОЛДИНГ



78H МОЛДИНГ



78I МОЛДИНГ



78J ЛЕВЫЙ КРАСНЫЙ КАТАФОТ



3 ВИНТА **IP**



1 ВИНТ **LP**



10 ВИНТОВ **AP**



4 ВИНТА **DM**



ПУТЕШЕСТВУЙТЕ ВО ВРЕМЕНИ

На этом этапе вы продолжите сборку левого заднего крыла вашего «Делореана».

Продолжите сборку левого заднего крыла вашего «Делореана», следуя пошаговым инструкциям.



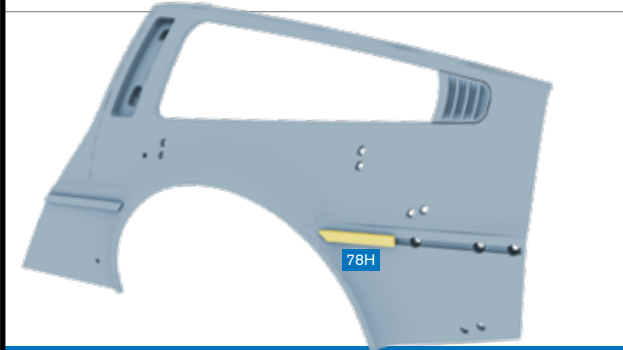
ЛЕВОЕ ЗАДНЕЕ КРЫЛО



ШАГ 1 » Установите молдинг (78G) на левое заднее крыло, собранное вами на предыдущем этапе, как показано на рисунке.

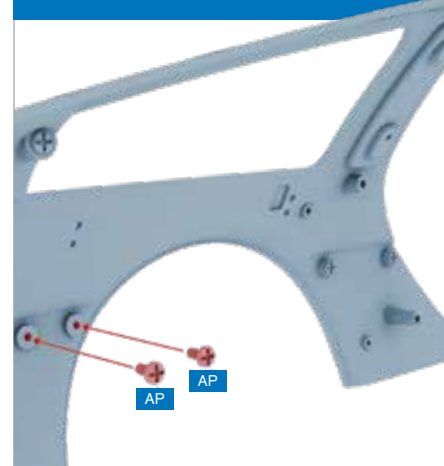


ШАГ 2 » Привинтите молдинг (78G) с обратной стороны двумя винтами AP.



ШАГ 3 » Установите молдинг (78H) на левое заднее крыло, как показано на рисунке.

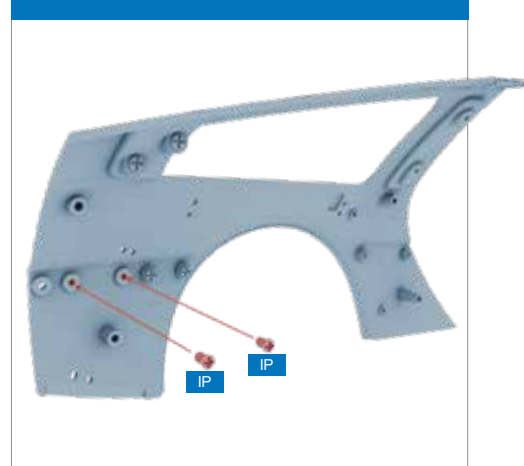
ШАГ 4 » Привинтите молдинг (78H) с обратной стороны двумя винтами AP.



ШАГ 5 » Установите левый красный катафот (78J) на левое заднее крыло, как показано на рисунке.



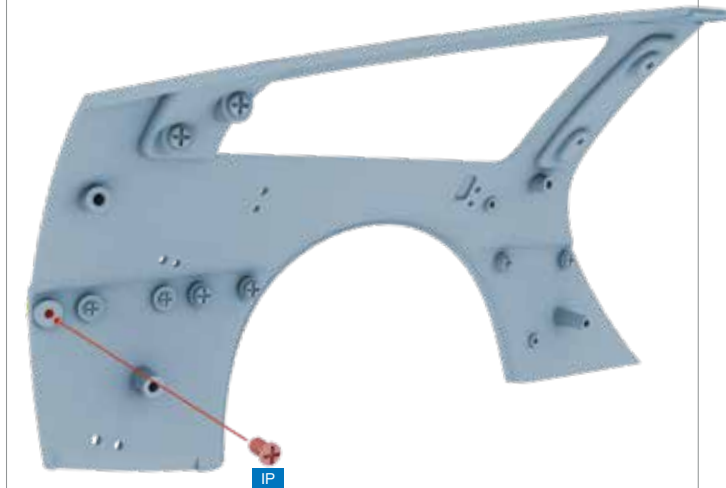
ШАГ 6 » Привинтите катафот с обратной стороны двумя винтами IP.



ШАГ 7 » Установите молдинг (78I) на левое заднее крыло, как показано на рисунке.



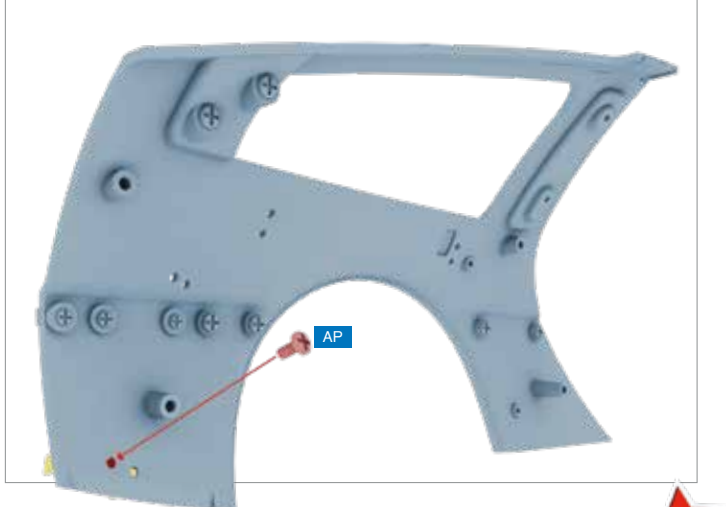
ШАГ 8 » Привинтите молдинг (78I) с обратной стороны винтом IP.



ШАГ 9 » Установите кронштейн (78F) на левое заднее крыло, как показано на рисунке. Идентифицировать кронштейн можно по маркировке.



ШАГ 10 » Привинтите кронштейн винтом AP.

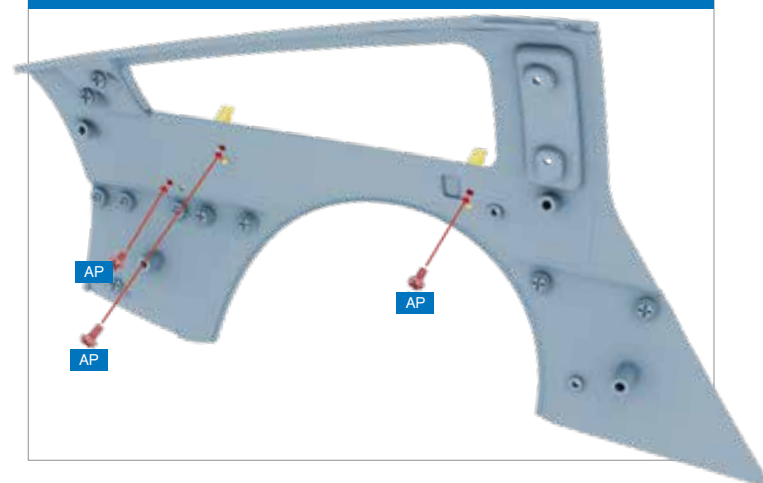




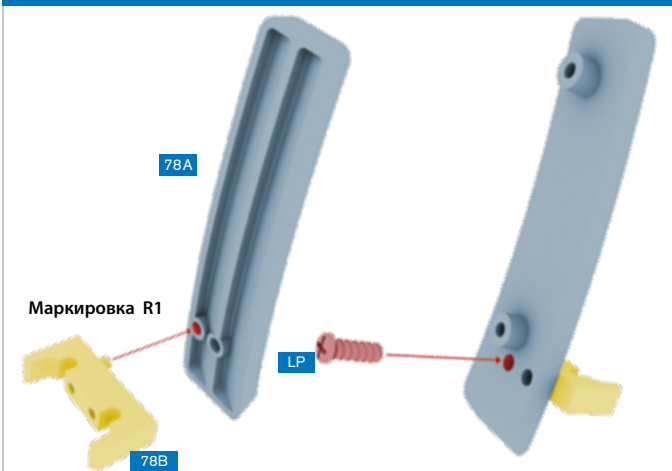
ШАГ 11 » Установите три кронштейна (78C, 78D и 78E) на левое заднее крыло, как показано на рисунке. Идентифицировать кронштейны можно по маркировке.



ШАГ 12 » Привинтите кронштейны с обратной стороны винтами AP, как показано на рисунке.



ШАГ 13 » Установите кронштейн (78B) на вентиляционную решетку (78A) и привинтите с обратной стороны винтом LP.



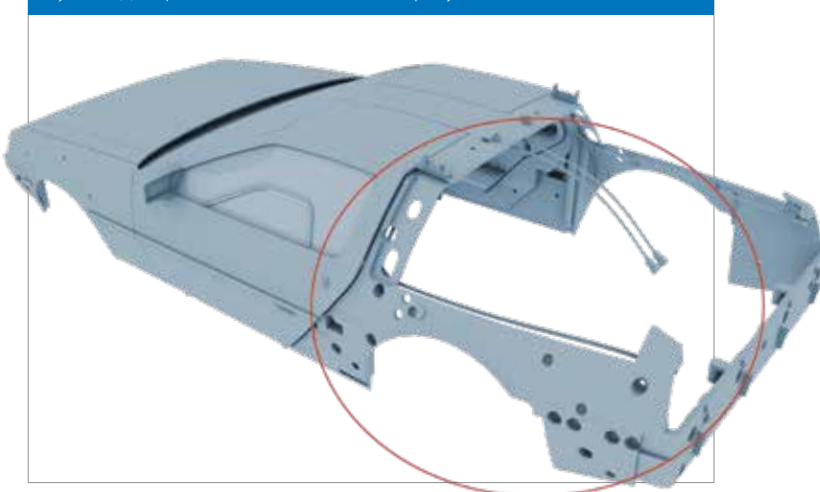
ШАГ 14 » Установите вентиляционную решетку (78A) на левое заднее крыло, как показано на рисунке.



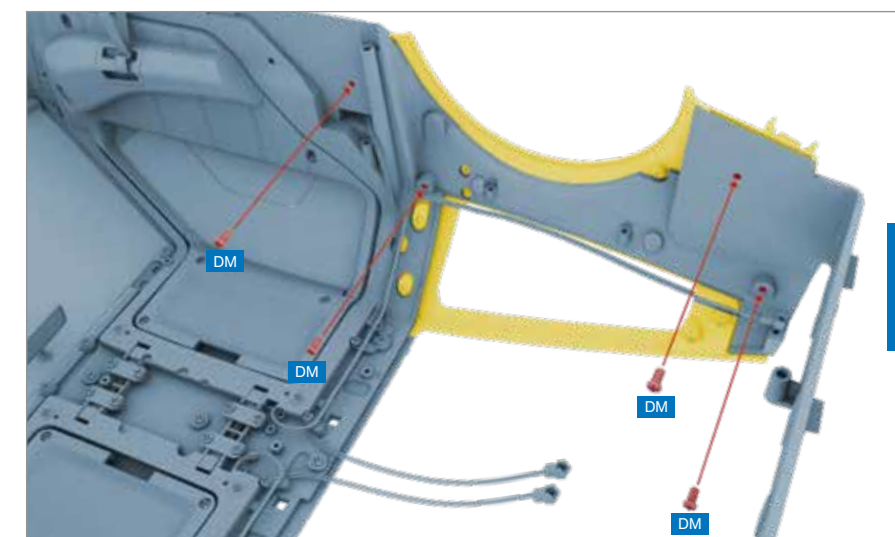
ШАГ 15 » Привинтите вентиляционную решетку (78A) двумя винтами AP.



ШАГ 16 » Собранное крыло устанавливается с левой стороны кузова «Делореана» на обозначенное на рисунке место.



ШАГ 17 » Установите крыло на кузов, как показано на рисунке.



ШАГ 18 » Привинтите крыло с внутренней стороны четырьмя винтами DM, как показано на рисунке.

Так должна выглядеть ваша сборка по окончании этого этапа монтажа.

