

ДЕТАЛИ ВАШЕЙ МАШИНЫ

Детали 80-го этапа сборки: вентиляционная решетка, кронштейны и молдинги.

80A ВЕНТИЛЯЦИОННАЯ РЕШЕТКА



80B КРОНШТЕЙН



МАРКИРОВКА R1

80C КРОНШТЕЙН



МАРКИРОВКА RR2

80D КРОНШТЕЙН



МАРКИРОВКА RR3

80E КРОНШТЕЙН



МАРКИРОВКА RR4

80F КРОНШТЕЙН



МАРКИРОВКА RR5

80G МОЛДИНГ



80H МОЛДИНГ



80I МОЛДИНГ



80J ПРАВЫЙ КРАСНЫЙ КАТАФОТ



3 ВИНТА **IP**



1 ВИНТ **LP**



10 ВИНТОВ **AP**



4 ВИНТА **DM**



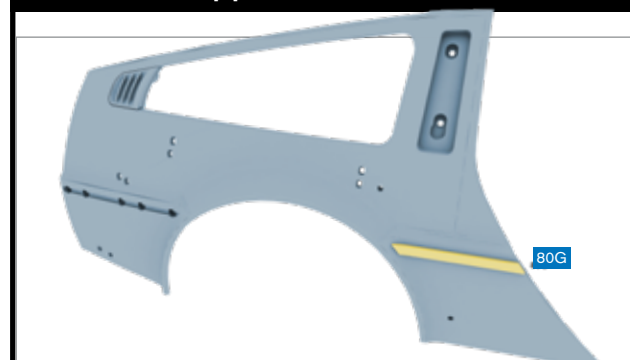
ПУТЕШЕСТВУЙТЕ ВО ВРЕМЕНИ

На этом этапе вы продолжите сборку правого заднего крыла вашего «Делореана».

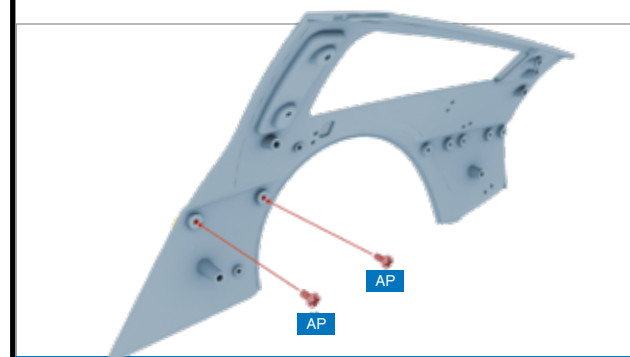
Продолжите сборку правого заднего крыла вашего «Делореана», следуя пошаговым инструкциям.



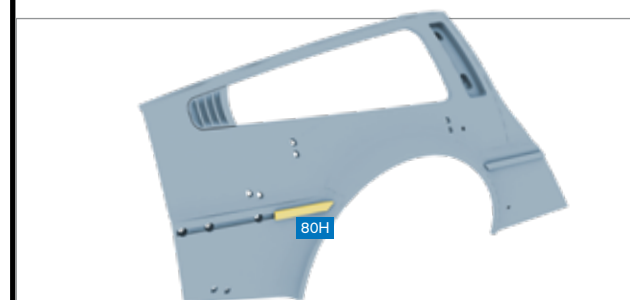
ПРАВОЕ ЗАДНЕЕ КРЫЛО



ШАГ 1 » Установите молдинг (80G) на правое заднее крыло, собранное вами на предыдущем этапе, как показано на рисунке.

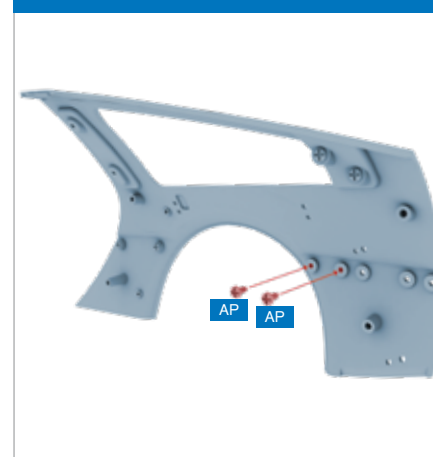


ШАГ 2 » Привинтите молдинг (80G) с обратной стороны двумя винтами AP.



ШАГ 3 » Установите молдинг (80H) на правое заднее крыло, как показано на рисунке.

ШАГ 4 » Привинтите молдинг (80H) с обратной стороны двумя винтами AP.



ШАГ 5 » Установите правый красный катафот (80J) на правое заднее крыло, как показано на рисунке.



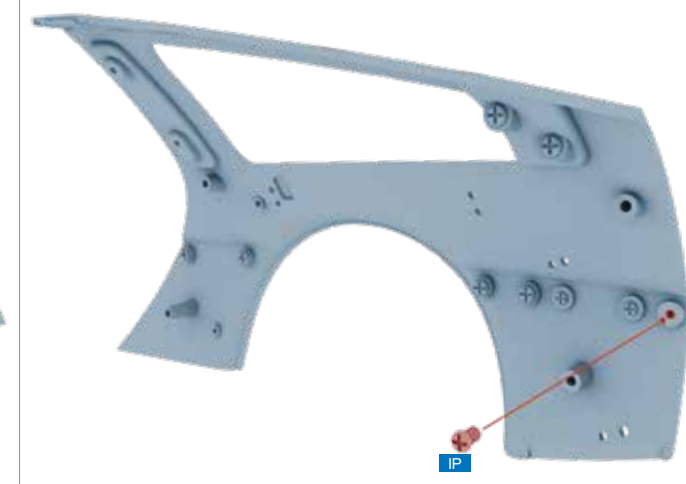
ШАГ 6 » Привинтите катафот с обратной стороны двумя винтами IP.



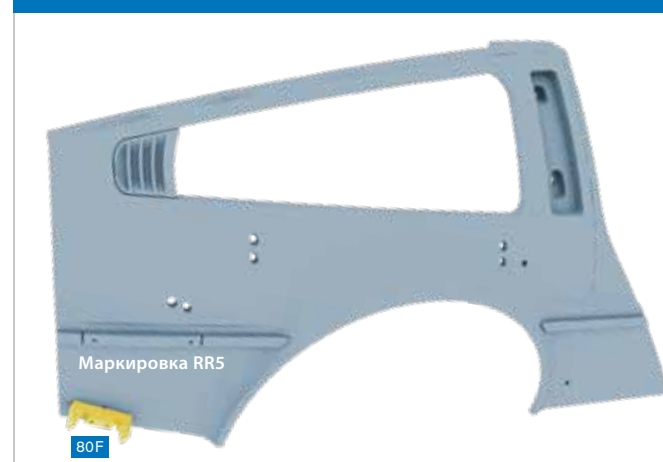
ШАГ 7 » Установите молдинг (80I) на правое заднее крыло, как показано на рисунке.



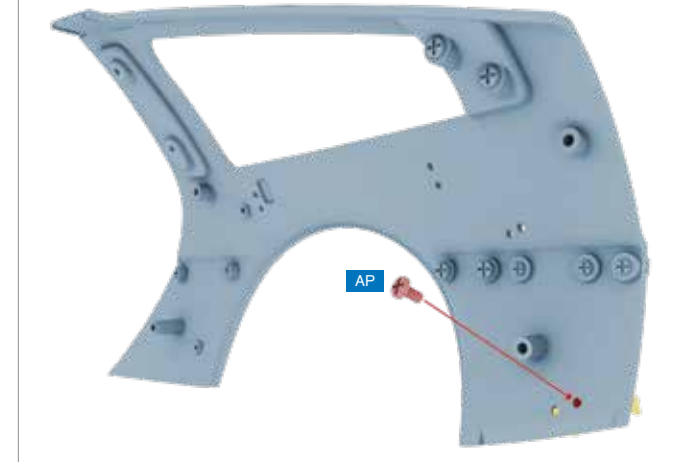
ШАГ 8 » Привинтите молдинг (80I) с обратной стороны винтом IP.



ШАГ 9 » Установите кронштейн (80F) на правое заднее крыло, как показано на рисунке. Идентифицировать кронштейн можно по маркировке.



ШАГ 10 » Привинтите кронштейн винтом AP.

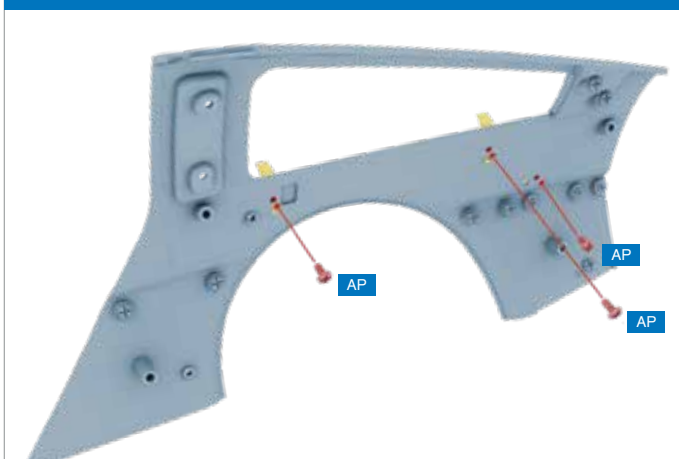




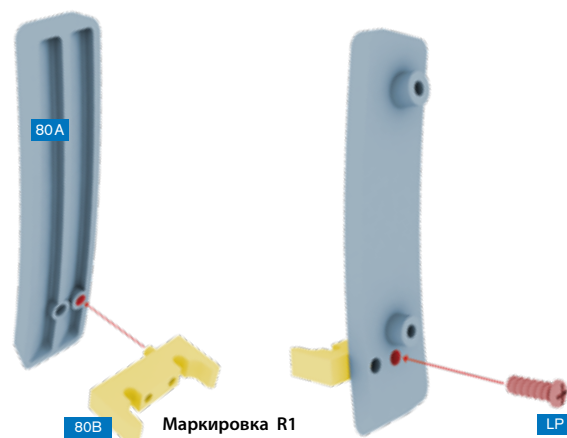
ШАГ 11 » Установите три кронштейна (80C, 80D и 80E) на правое заднее крыло, как показано на рисунке. Идентифицировать кронштейны можно по маркировке.



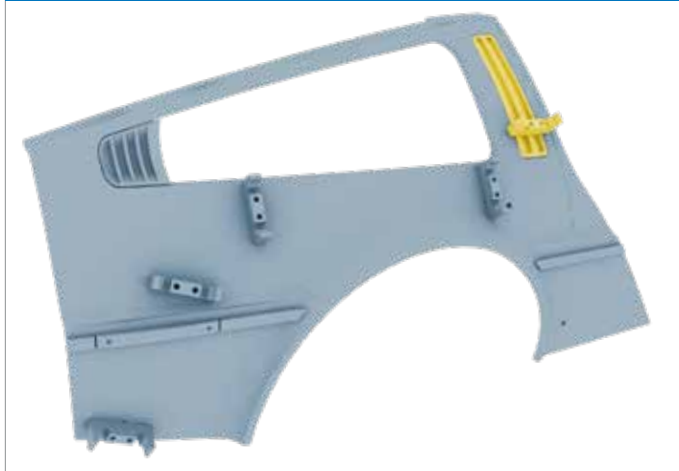
ШАГ 12 » Привинтите кронштейны с обратной стороны винтами AP, как показано на рисунке.



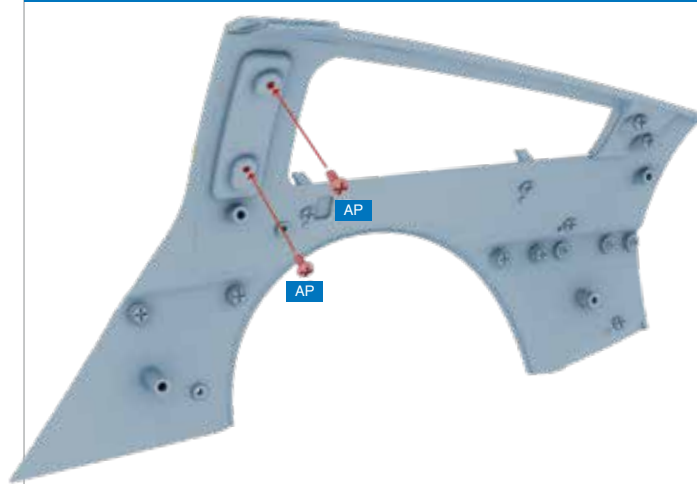
ШАГ 13 » Установите кронштейн (80B) на вентиляционную решетку (80A) и привинтите с обратной стороны винтом LP.



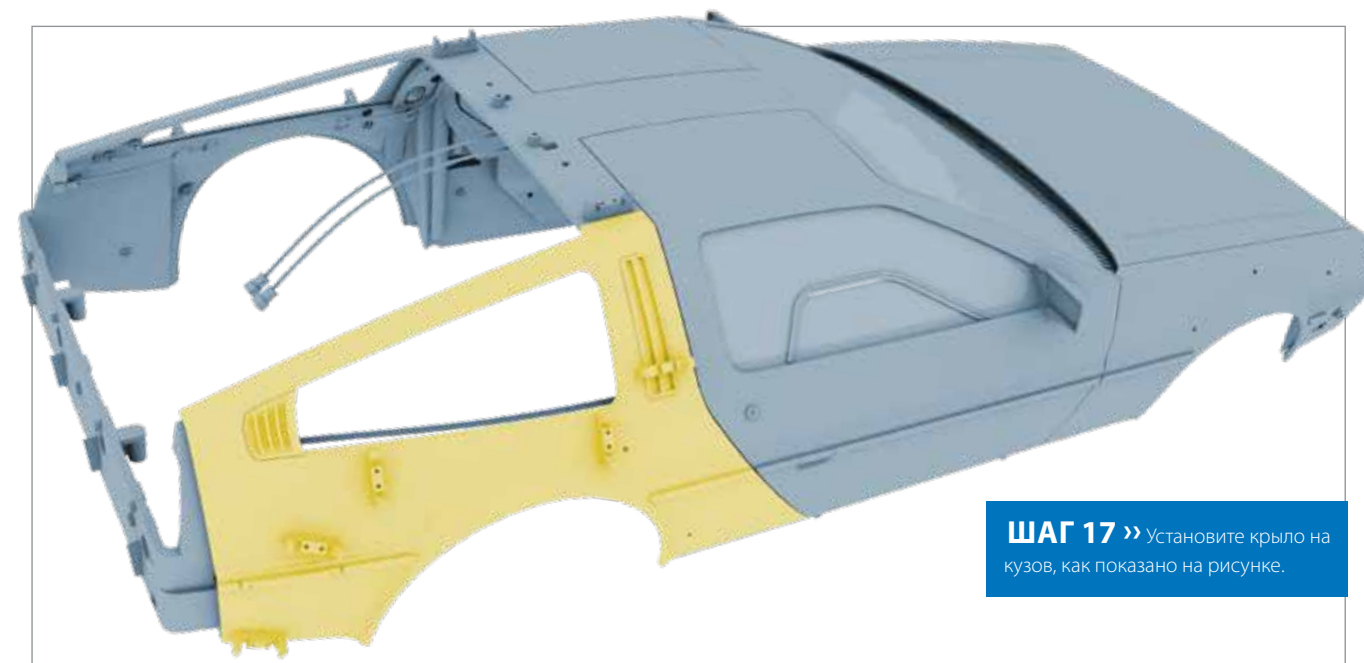
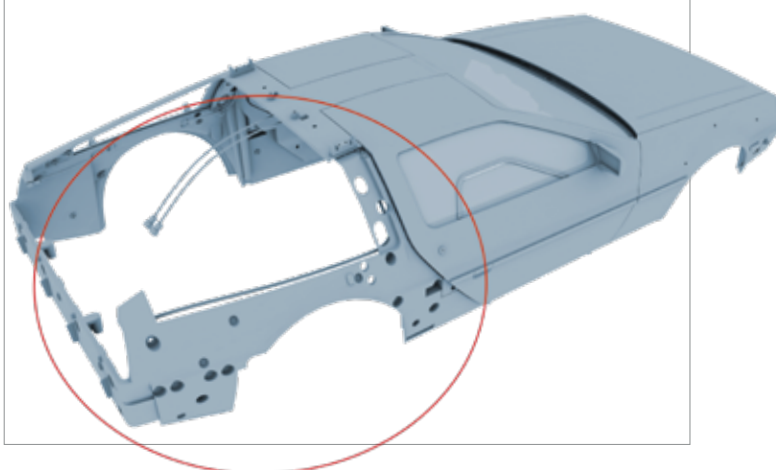
ШАГ 14 » Установите вентиляционную решетку (80A) на правое заднее крыло, как показано на рисунке.



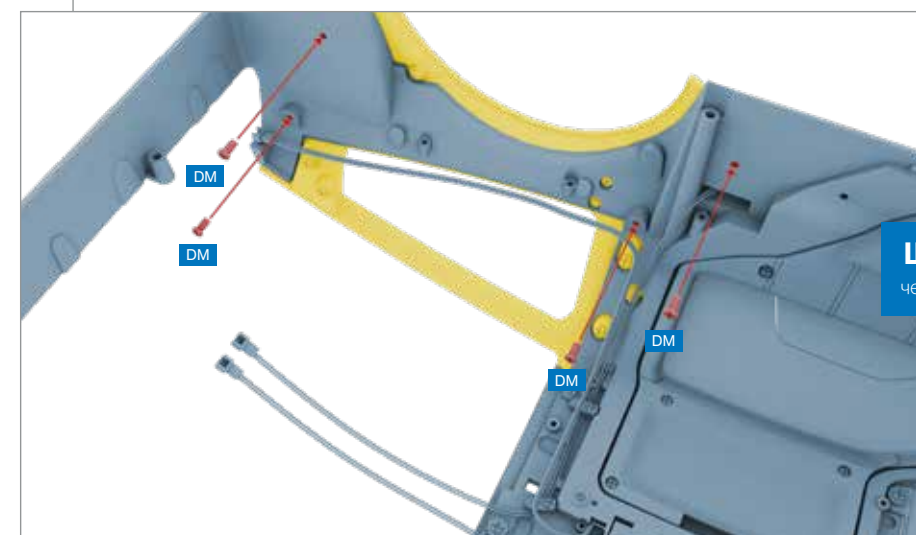
ШАГ 15 » Привинтите вентиляционную решетку (80A) двумя винтами AP.



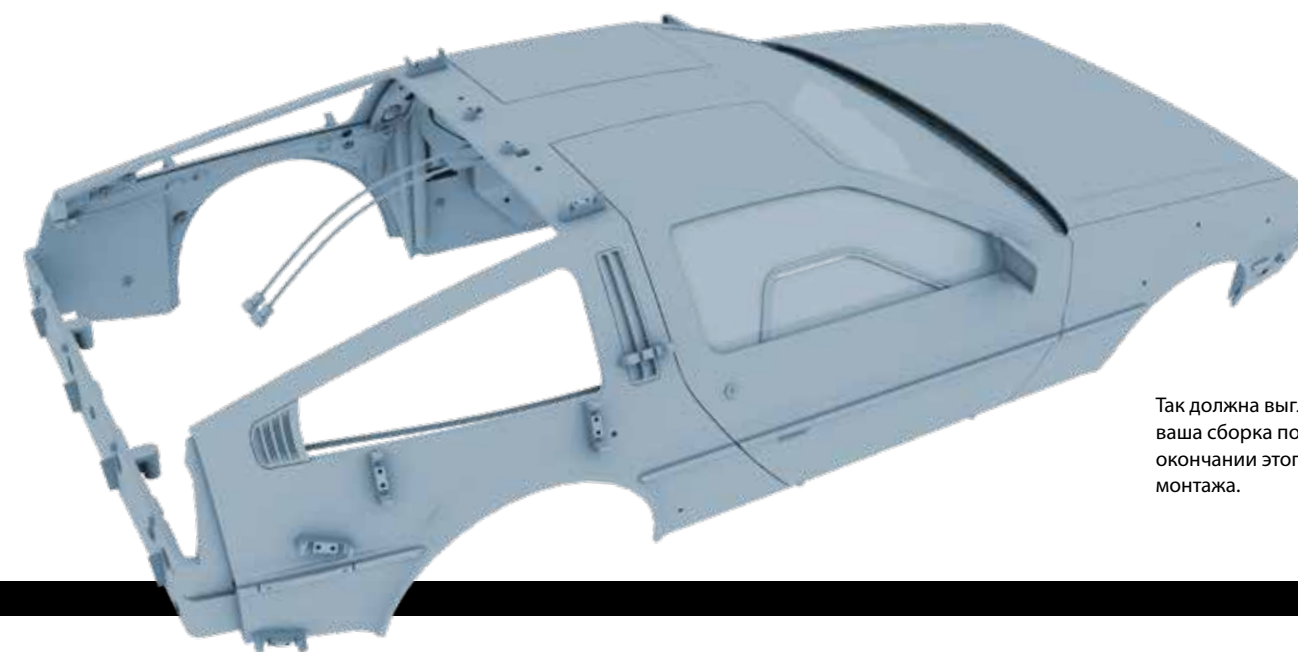
ШАГ 16 » Собранный крыло устанавливается с правой стороны кузова «Делореана» на обозначенное на рисунке место.



ШАГ 17 » Установите крыло на кузов, как показано на рисунке.



ШАГ 18 » Привинтите крыло с внутренней стороны четырьмя винтами DM, как показано на рисунке.



Так должна выглядеть ваша сборка по окончании этого этапа монтажа.