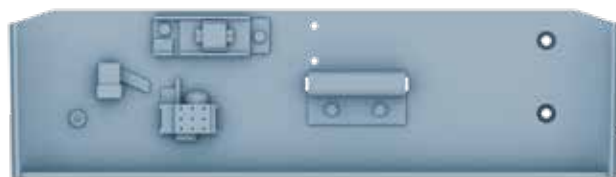


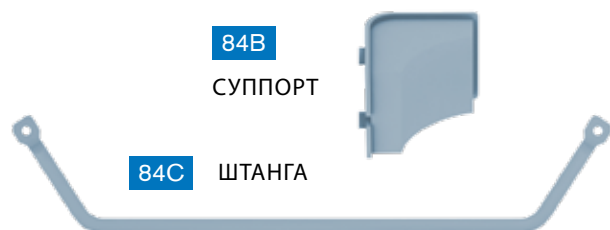
ДЕТАЛИ ВАШЕЙ МАШИНЫ

Детали 84-го этапа сборки: стенки моторного отсека, штанга и бачок.

84A ПЕРЕДНЯЯ СТЕНКА МОТОРНОГО ОТСЕКА



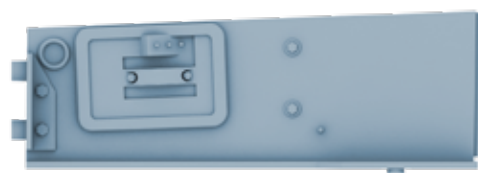
84B
СУППОРТ



84C ШТАНГА

84D

ЛЕВАЯ
СТЕНКА
МОТОРНОГО
ОТСЕКА



84E

ПРАВАЯ
СТЕНКА
МОТОРНОГО
ОТСЕКА



84F

КРОНШТЕЙНЫ



84G

КРЫШКА



84H

ПЕРЕДНЯЯ
ЧАСТЬ
БАЧКА



84I

ЗАДНЯЯ
ЧАСТЬ
БАЧКА



14 ВИНТОВ **AP**



6 ВИНТОВ **DM**



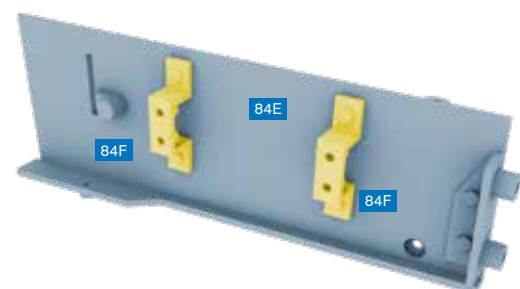
ПУТЕШЕСТВУЙТЕ ВО ВРЕМЕНИ

На этом этапе вы установите стенки моторного отсека вашего «Делореана».

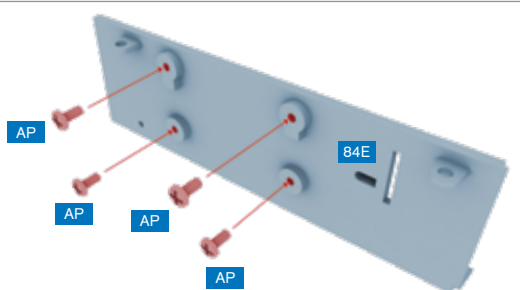
Установите стенки моторного отсека вашего «Делореана», следуя пошаговым инструкциям.



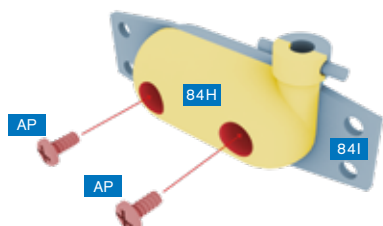
МОТОРНЫЙ ОТСЕК



ШАГ 1 » Установите два кронштейна (84F) на правую стенку моторного отсека (84E), как показано на рисунке.

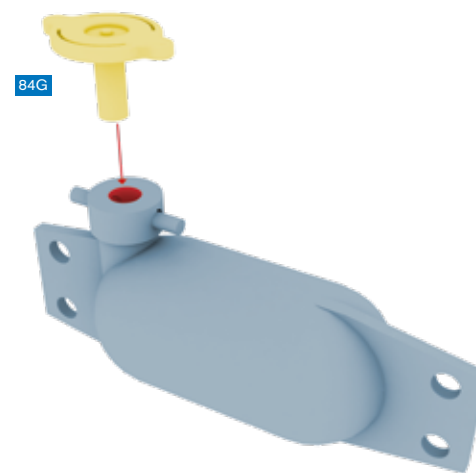


ШАГ 2 » Привинтите кронштейны к правой стенке (84E) с обратной стороны винтами AP.

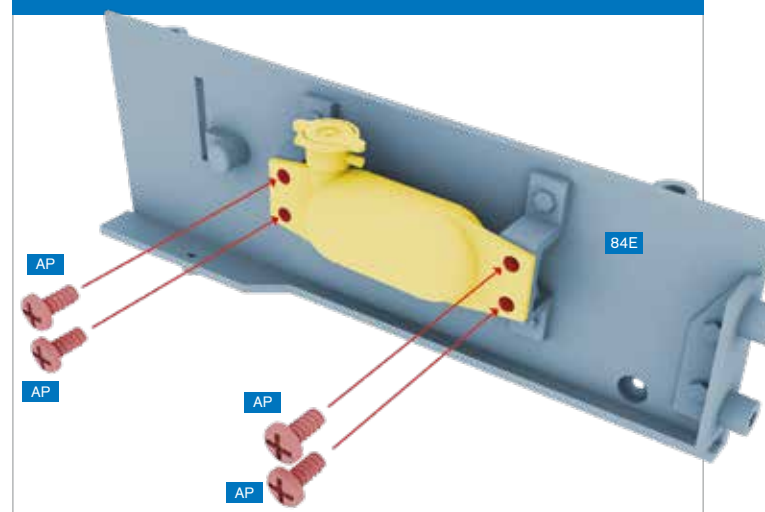


ШАГ 3 » Соедините переднюю (84H) и заднюю (84I) части бачка и свинтите их двумя винтами AP.

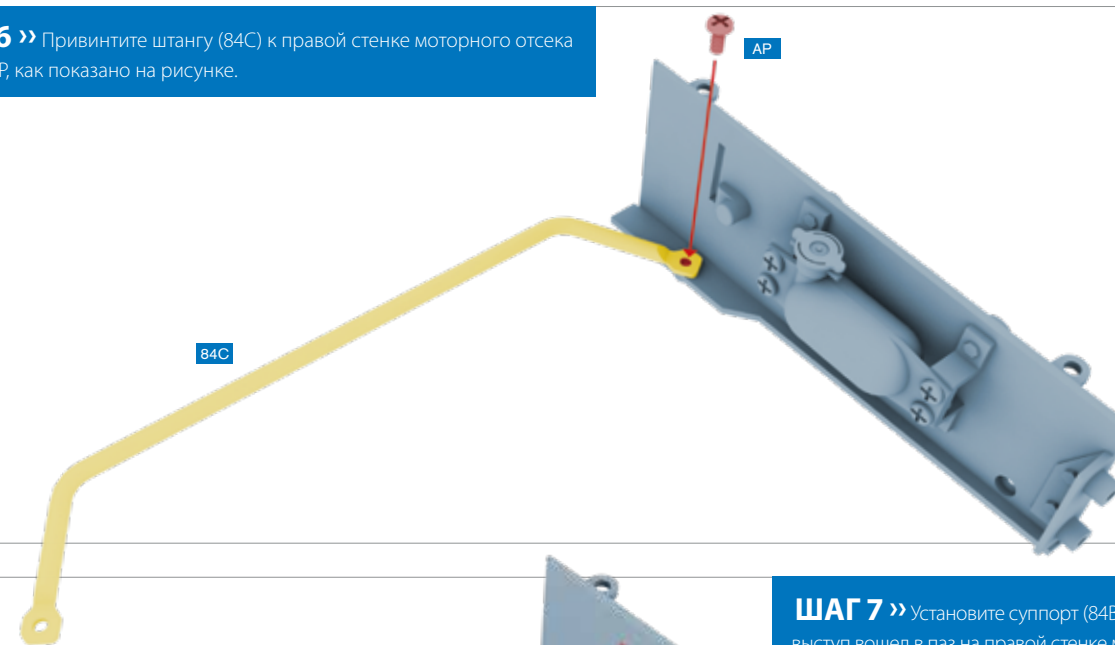
ШАГ 4 » Вставьте крышку (84G) в горловину собранного бачка.



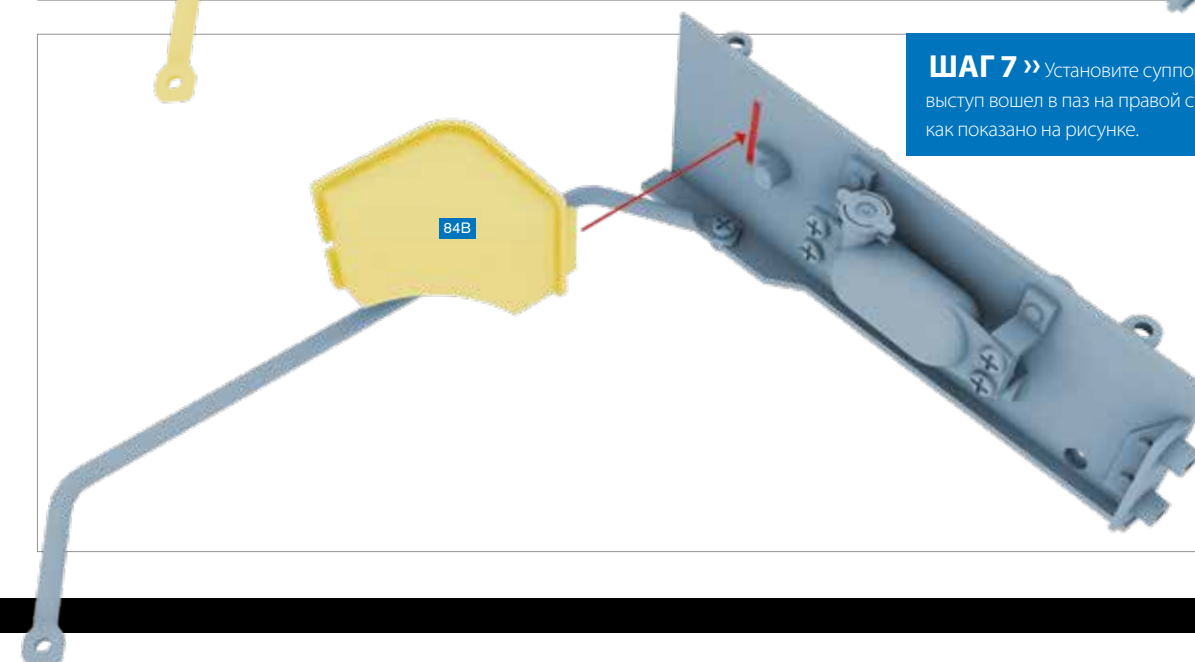
ШАГ 5 » Установите бачок на кронштейны (84F) и привинтите четырьмя винтами AP.

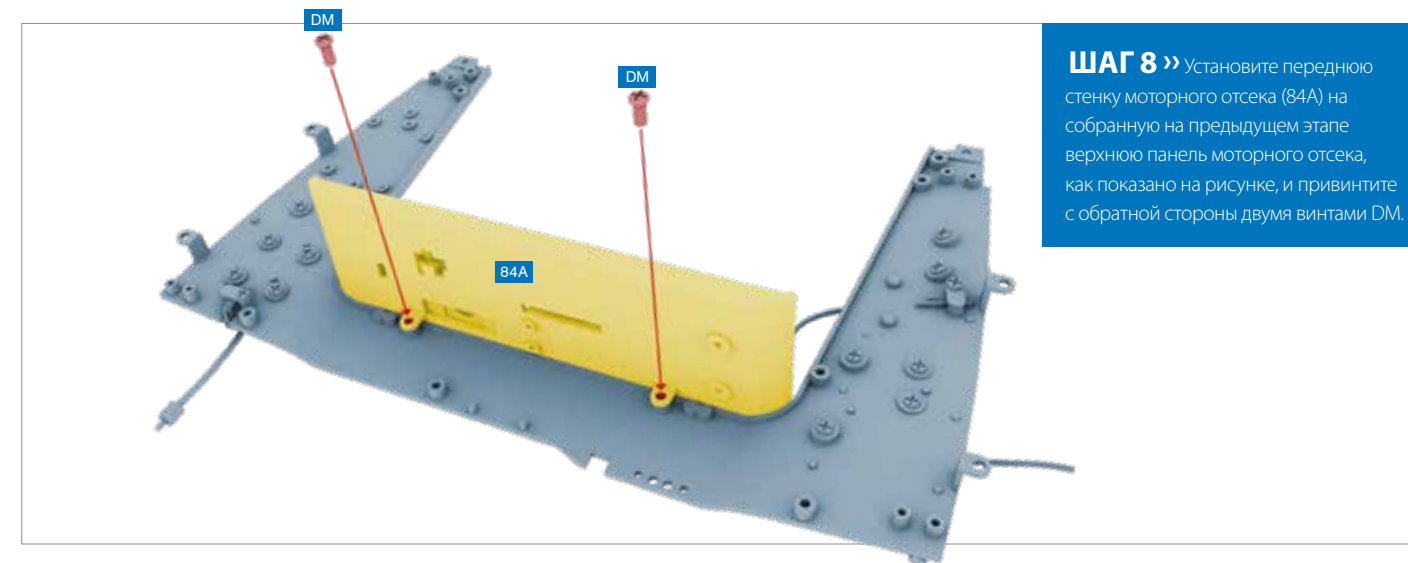


ШАГ 6 » Привинтите штангу (84C) к правой стенке моторного отсека винтом AP, как показано на рисунке.



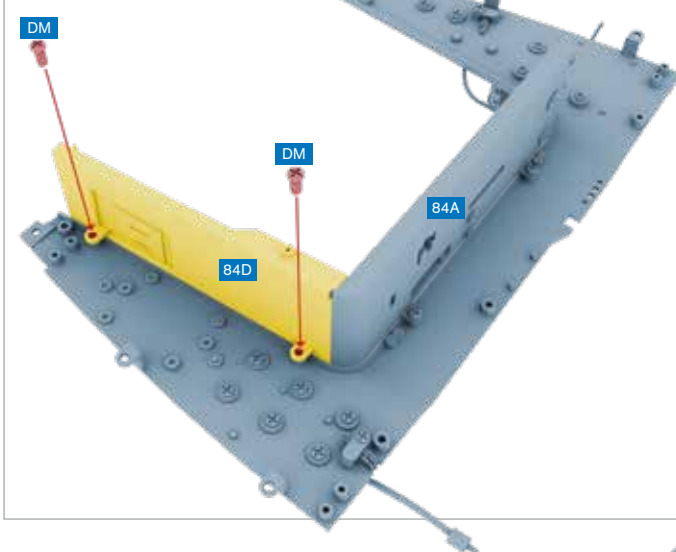
ШАГ 7 » Установите суппорт (84B), так чтобы его выступ вошел в паз на правой стенке моторного отсека, как показано на рисунке.





ШАГ 8 » Установите переднюю стенку моторного отсека (84A) на собранную на предыдущем этапе верхнюю панель моторного отсека, как показано на рисунке, и привинтите с обратной стороны двумя винтами DM.

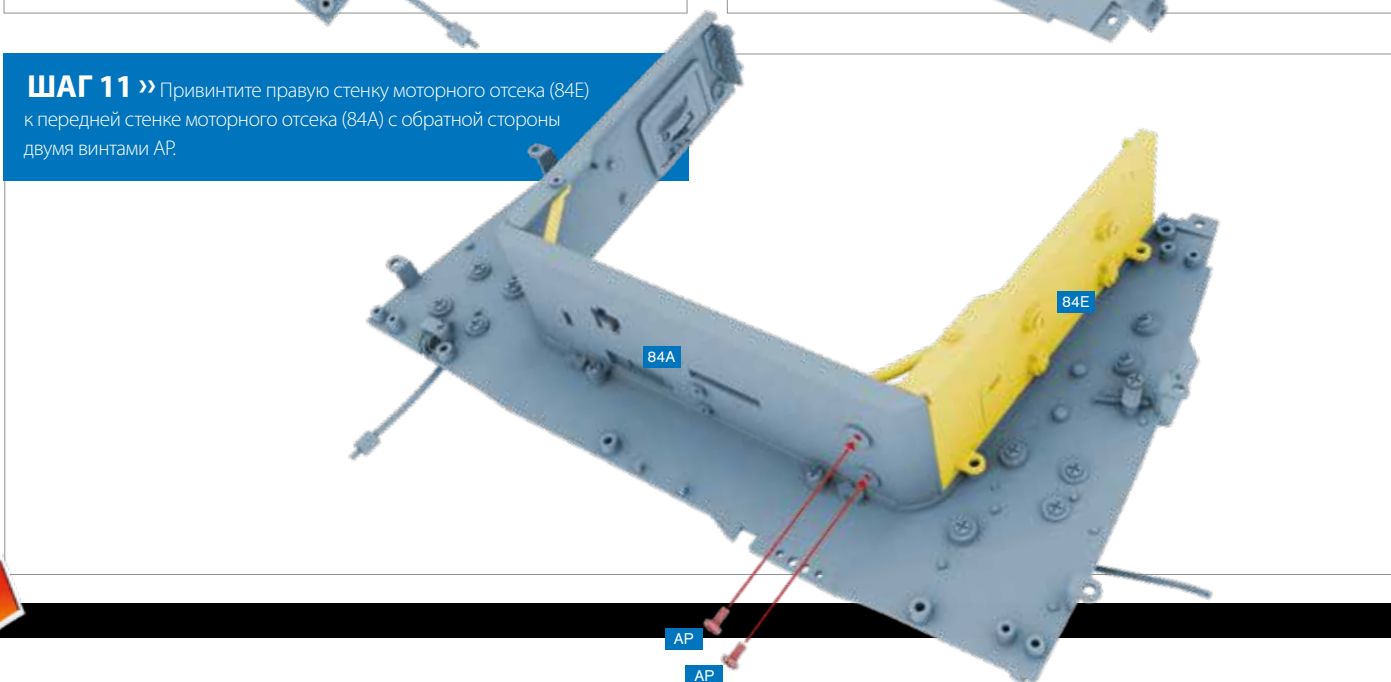
ШАГ 9 » Установите левую стенку моторного отсека (84D) на верхнюю панель моторного отсека и привинтите двумя винтами DM, как показано на рисунке.



ШАГ 10 » Установите правую стенку моторного отсека (84E) в сборе на верхнюю панель моторного отсека, как показано на рисунке.



ШАГ 11 » Привинтите правую стенку моторного отсека (84E) к передней стенке моторного отсека (84A) с обратной стороны двумя винтами AP.



ШАГ 12 » Привинтите правую стенку моторного отсека (84E) к верхней панели моторного отсека двумя винтами DM, как показано на рисунке.



ШАГ 13 » Привинтите второй конец штанги (84C) к левой стенке моторного отсека винтом AP.

