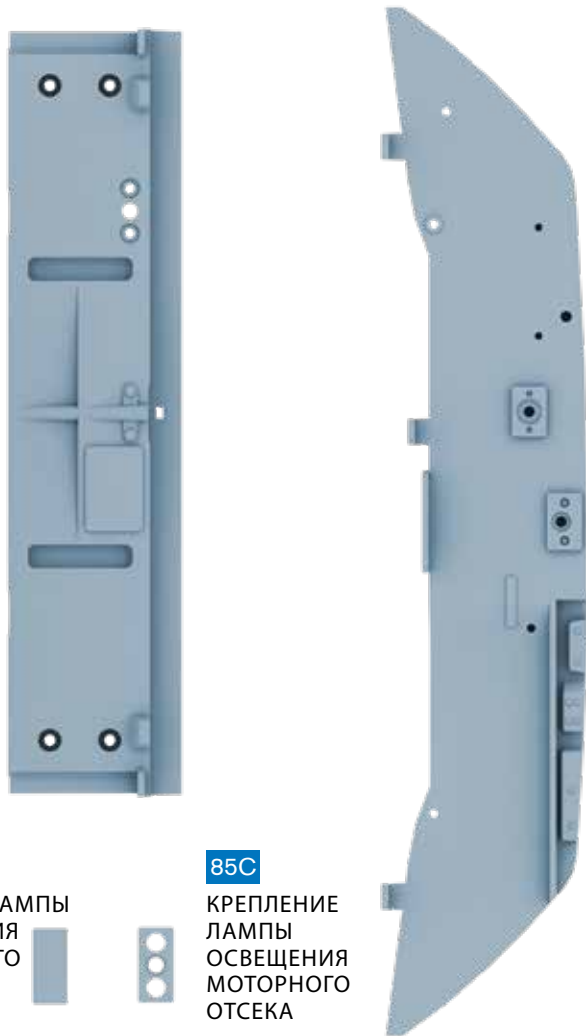


ДЕТАЛИ ВАШЕЙ МАШИНЫ

Детали 85-го этапа сборки: задняя стенка, передняя панель и плафон лампы освещения моторного отсека.

85A ЗАДНЯЯ СТЕНКА
МОТОРНОГО ОТСЕКА

85D ПЕРЕДНЯЯ ПАНЕЛЬ
МОТОРНОГО ОТСЕКА



85B
ПЛАФОН ЛАМПЫ
ОСВЕЩЕНИЯ
МОТОРНОГО
ОТСЕКА

85C
КРЕПЛЕНИЕ
ЛАМПЫ
ОСВЕЩЕНИЯ
МОТОРНОГО
ОТСЕКА

2 ВИНТА **AP** 4 ВИНТА **BP**



13 ВИНТОВ **DM**

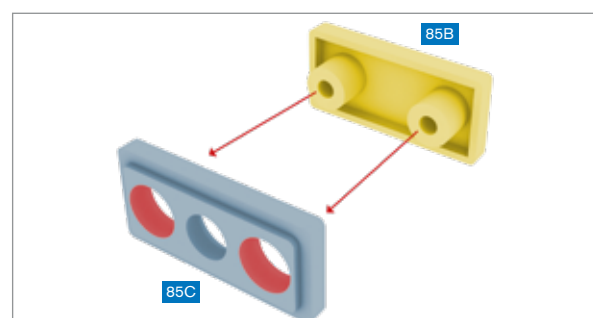
ПУТЕШЕСТВУЙТЕ ВО ВРЕМЕНИ

На этом этапе вы установите заднюю стенку и переднюю панель моторного отсека вашего «Делореана».

Установите заднюю стенку, переднюю панель и плафон лампы освещения моторного отсека вашего «Делореана», следуя пошаговым инструкциям.



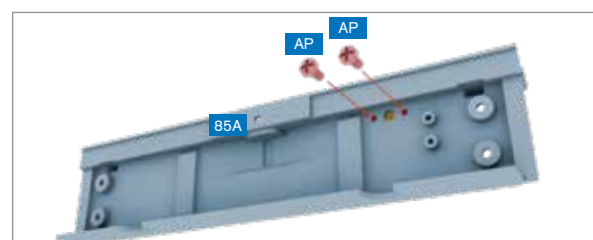
МОТОРНЫЙ ОТСЕК



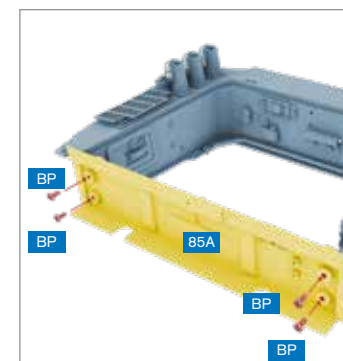
ШАГ 1 » Вставьте плафон лампы освещения моторного отсека (85B) в крепление лампы освещения моторного отсека (85C).



ШАГ 2 » Установите плафон в сборе на заднюю стенку моторного отсека (85A), как показано на рисунке.



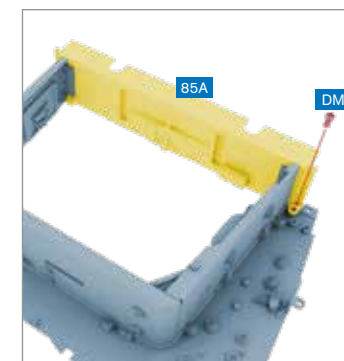
ШАГ 3 » Привинтите с обратной стороны двумя винтами AP.



ШАГ 4 » Привинтите заднюю стенку моторного отсека (85A) к правой и левой стенкам моторного отсека четырьмя винтами BP, как показано на рисунке.



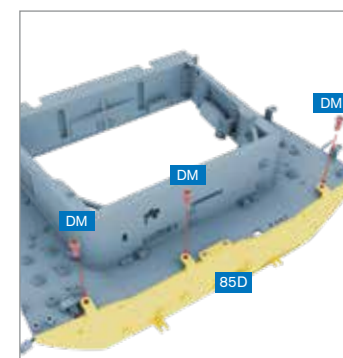
ШАГ 5 » Привинтите заднюю стенку моторного отсека с левой стороны к верхней панели моторного отсека винтом DM, как показано на рисунке.



ШАГ 6 » Привинтите заднюю стенку моторного отсека с правой стороны к верхней панели моторного отсека винтом DM, как показано на рисунке.



ШАГ 7 » Установите переднюю панель моторного отсека (85D) на собранный моторный отсек, как показано на рисунке.



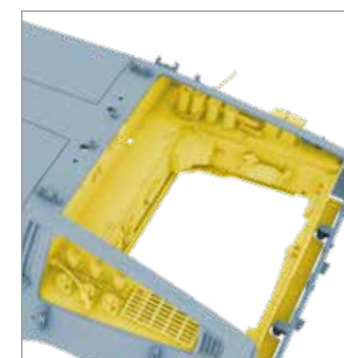
ШАГ 8 » Привинтите переднюю панель моторного отсека (85D) тремя винтами DM, как показано на рисунке.



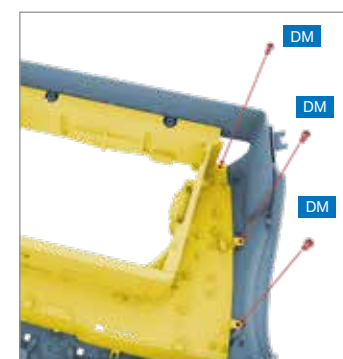
ШАГ 9 » Вставьте второй конец кабеля (82A) в гнездо на передней панели моторного отсека (85D).



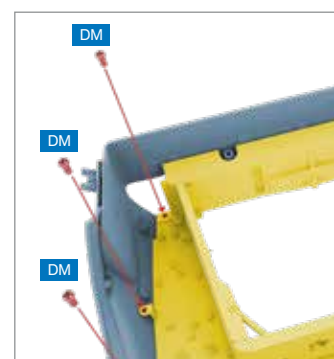
ШАГ 10 » Соберите свободные концы проводов под крышкой.



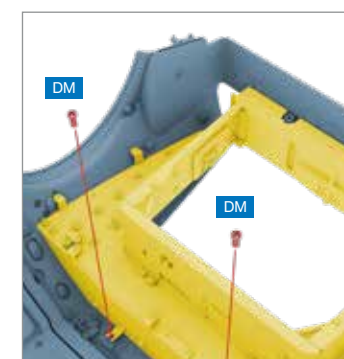
ШАГ 11 » Аккуратно вставьте моторный отсек в кузов «Делореана».



ШАГ 12 » Переверните кузов и привинтите моторный отсек тремя винтами DM, как показано на рисунке.



ШАГ 13 » Заверните еще три винта DM в указанные на рисунке отверстия.



ШАГ 14 » Заверните оставшиеся два винта DM в указанные на рисунке отверстия.

Так должна выглядеть ваша сборка после установки моторного отсека.

