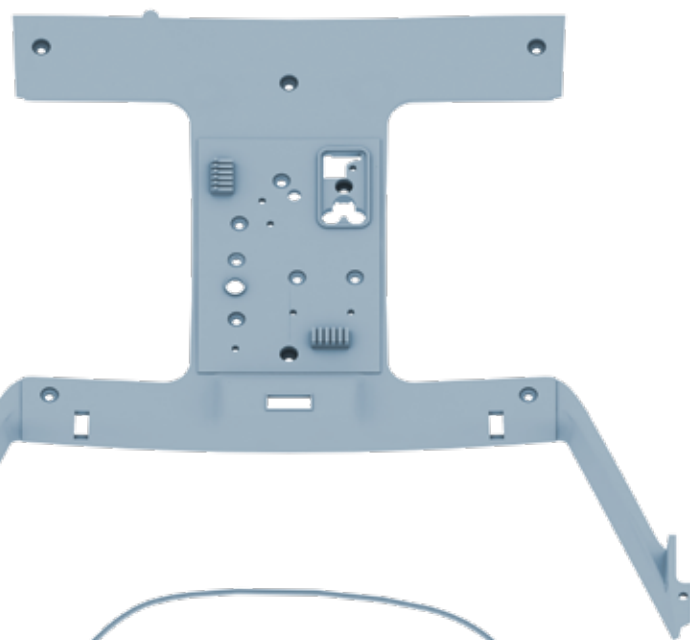


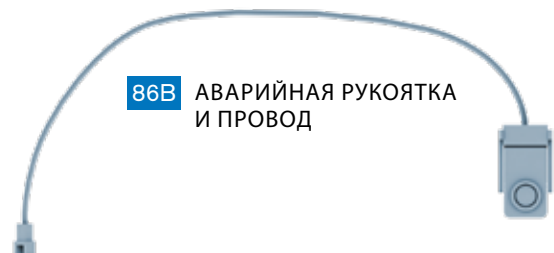
ДЕТАЛИ ВАШЕЙ МАШИНЫ

Детали 86-го этапа сборки: внутренняя панель крыши.

86А ВНУТРЕННЯЯ ПАНЕЛЬ КРЫШИ



86В АВАРИЙНАЯ РУКОЯТКА И ПРОВОД



86С КОРОБ СЕРЕБРИСТОГО ЦВЕТА



86D ПЛАФОН



86E КРЕПЛЕНИЕ ПЛАФОНА

2 ВИНТА АР

2 ВИНТА ВР



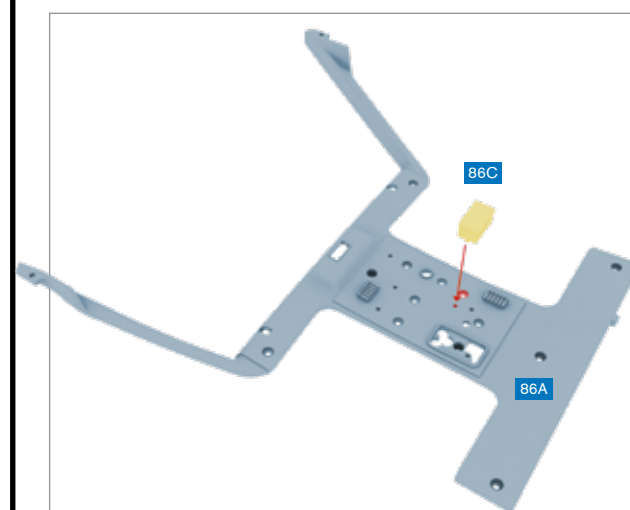
ПУТЕШЕСТВУЙТЕ ВО ВРЕМЕНИ

На этом этапе вы начнете сборку внутренней панели крыши вашего «Делореана».

Установите аварийную рукоятку, плафон и короб на внутреннюю панель крыши вашего «Делореана», следуя пошаговым инструкциям.



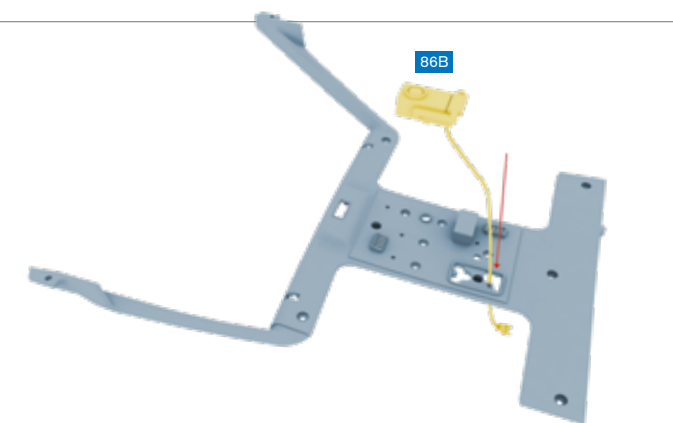
ВНУТРЕННЯЯ ПАНЕЛЬ КРЫШИ



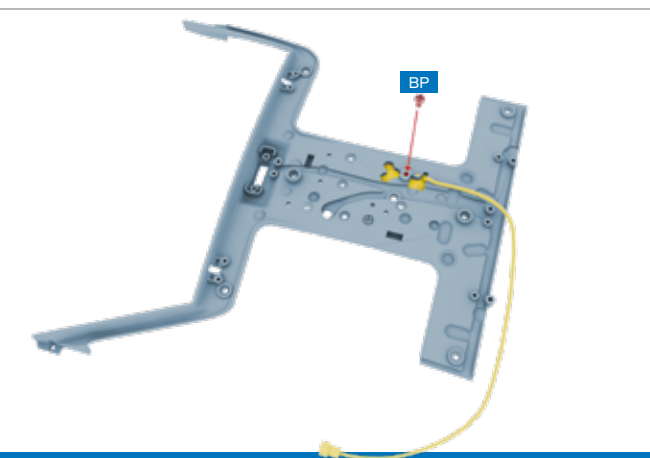
ШАГ 1 » Установите короб (86С) на внутреннюю панель крыши (86А), так чтобы штифт короба вошел в отверстие в панели крыши, указанное на рисунке.



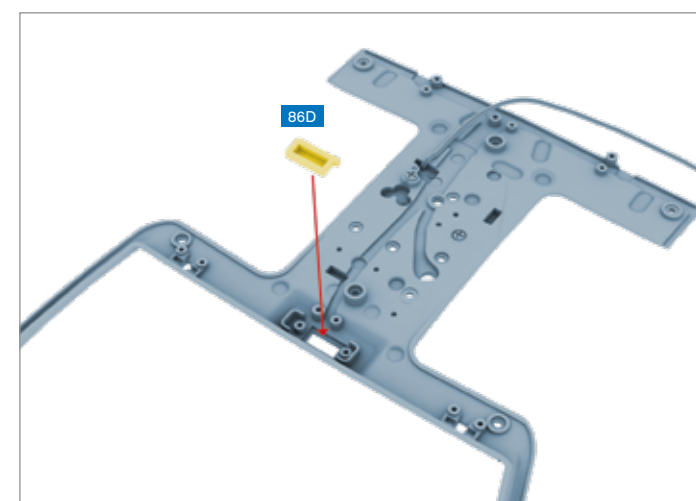
ШАГ 2 » Привинтите короб (86С) с обратной стороны винтом ВР.



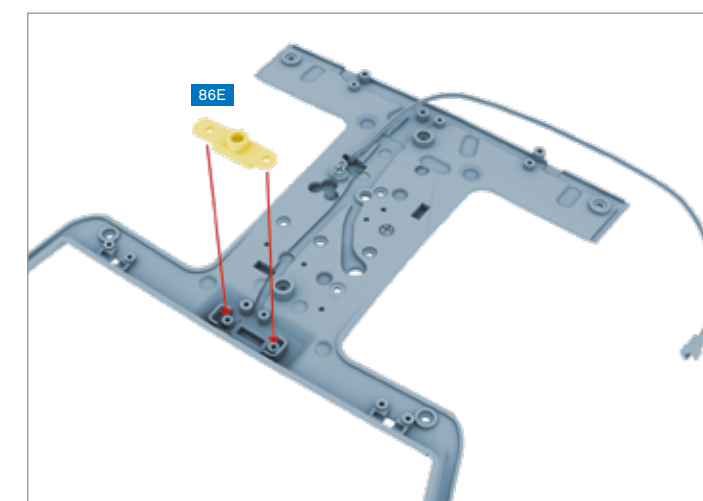
ШАГ 3 » Установите аварийную рукоятку (86В) на внутреннюю панель крыши, пропустив провод через отверстие, как показано на рисунке.



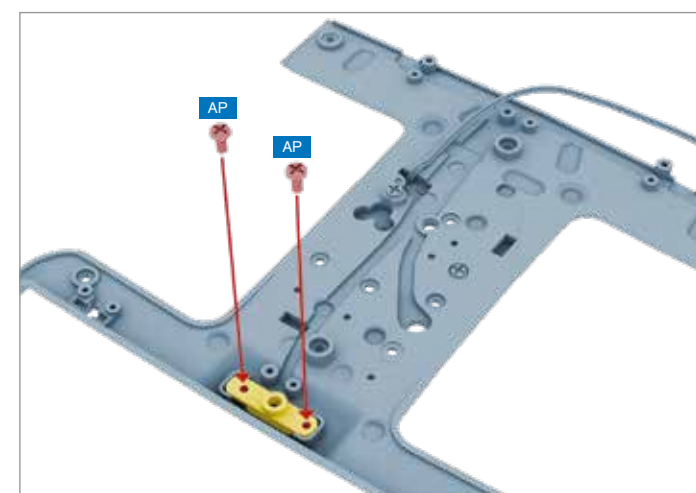
ШАГ 4 » Привинтите аварийную рукоятку (86В) с обратной стороны винтом ВР.



ШАГ 5 » Вставьте плафон (86D) в показанное на рисунке отверстие во внутренней панели крыши.



ШАГ 6 » Установите крепление плафона (86Е) над плафоном (86D), как показано на рисунке.



ШАГ 7 » Привинтите крепление плафона (86Е) двумя винтами АР.



Так должна выглядеть ваша сборка крыши салона по окончании этого этапа монтажа.