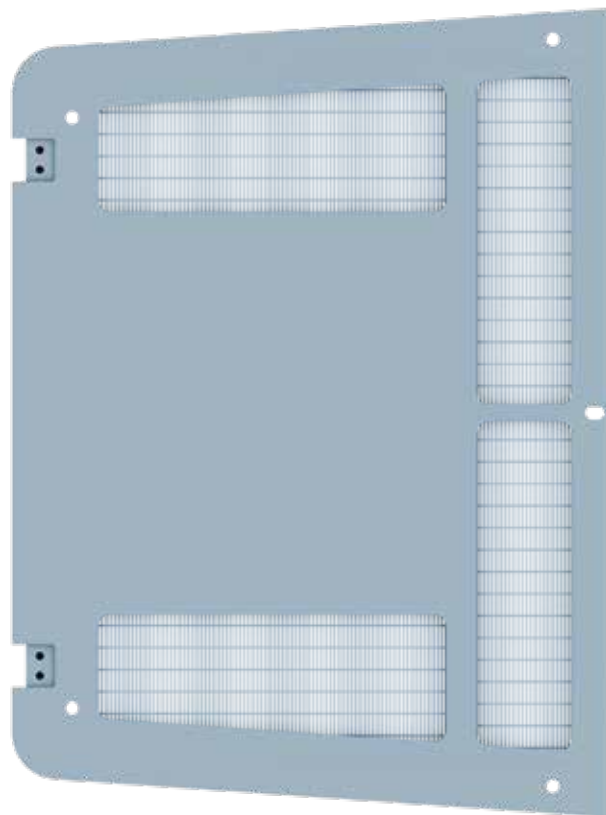




ДЕТАЛИ ВАШЕЙ МАШИНЫ

Детали 89-го этапа сборки: крышка капота двигателя.

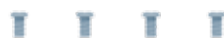
89А КРЫШКА КАПОТА ДВИГАТЕЛЯ



2 ПЕТЛИ **89В**



4 ВИНТА **QM**



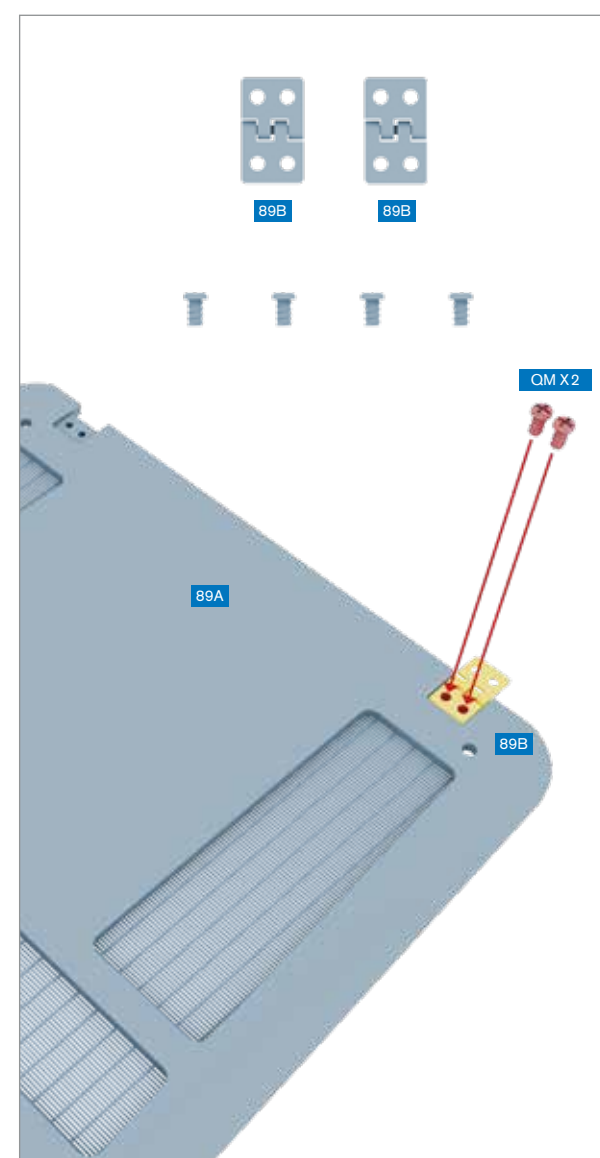
ПУТЕШЕСТВУЙТЕ ВО ВРЕМЕНИ

На этом этапе вы соберете крышку капота двигателя вашего «Делореана».

Соберите крышку капота двигателя, следуя пошаговым инструкциям.



КРЫШКА КАПОТА ДВИГАТЕЛЯ



ШАГ 1 » Привинтите одну из петель (89В) к крышке капота двигателя (89А) двумя винтами QM.

ШАГ 2 » Привинтите вторую петлю (89В) к крышке капота двигателя (89А) двумя винтами QM.



Так должна выглядеть крышка капота двигателя с привинченными петлями. Сохраните ее в надежном месте; она понадобится на очередном этапе сборки.