

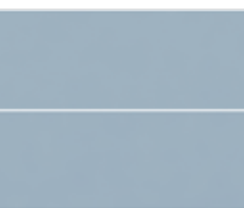


# ДЕТАЛИ ВАШЕЙ МАШИНЫ

Детали 92-го этапа сборки: светодиодные панели, зажимы, провода и задняя панель кузова, собранная ранее.

## 92B СВЕТОДИОДНЫЕ ПАНЕЛИ

## 92D ИЗОЛЕНТА



## 92C ЗАЖИМЫ



## 3 ВИНТА DM



## 3 ВИНТА KM



## 1 ВИНТ AP



# ПУТЕШЕСТВУЙТЕ ВО ВРЕМЕНИ

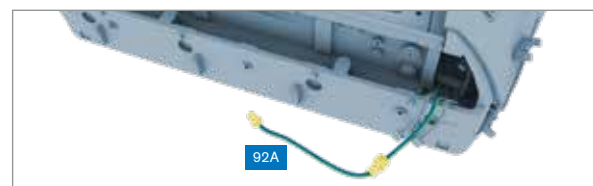
На этом этапе вы смонтируете светодиодную подсветку задних фонарей.

Установите светодиодные панели на смонтированную ранее заднюю панель кузова вашего «Делореана», следуя пошаговым инструкциям.

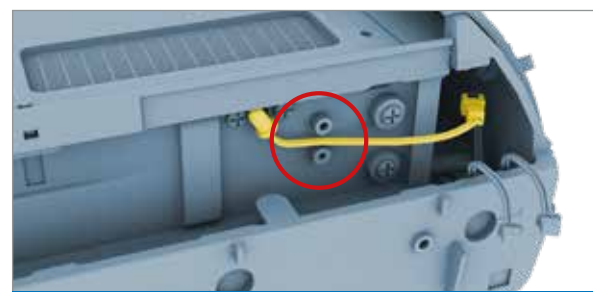
Вам понадобится задняя панель кузова, собранная на этапах 1 и 2.



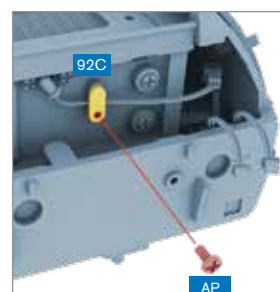
## ЗАДНИЕ ФОНАРИ



**ШАГ 1** » Соедините разъем сине-зеленой пары проводов (92A) с соответствующим разъемом сине-зеленой пары проводов, выходящей справа сзади кузова вашего «Делореана».



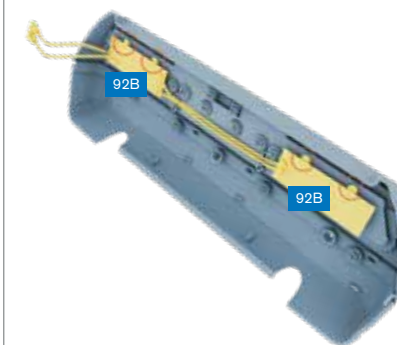
**ШАГ 2** » Аккуратно уберите соединение внутрь корпуса и расположите пару проводов между двумя винтовыми стойками, как показано на рисунке.



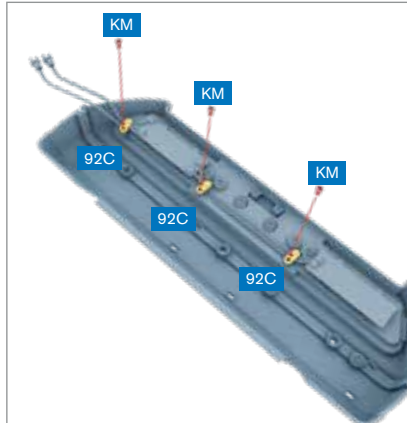
**ШАГ 3** » Закрепите пару проводов зажимом (92C), привинтив его винтом AP.



**ШАГ 4** » Аккуратно отсоедините бампер (1A) от нижней части задней панели кузова (1B).



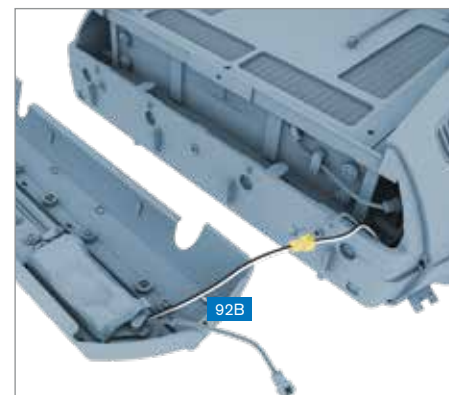
**ШАГ 5** » Установите светодиодные панели (92B), как показано на рисунке. Аккуратно вставьте светодиоды в гнезда, не прикладывая лишних усилий.



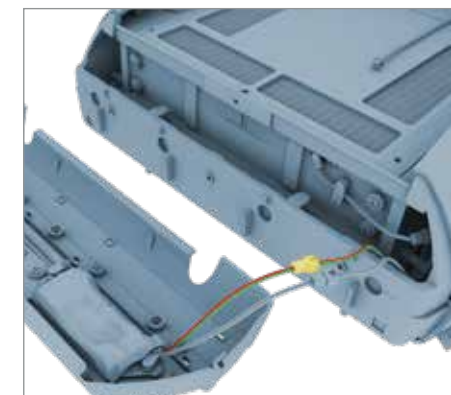
**ШАГ 6** » Закрепите провода, идущие от панелей, тремя зажимами (92C) и тремя винтами KM, как показано на рисунке.



**ШАГ 7** » Закройте светодиодные панели изолянткой (92D), как показано на рисунке.



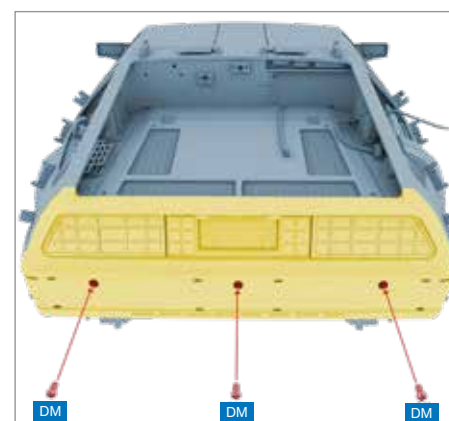
**ШАГ 8** » Соедините черно-белую пару проводов, идущую от светодиодной панели (92B), с соответствующей черно-белой парой проводов, выходящих из кузова.



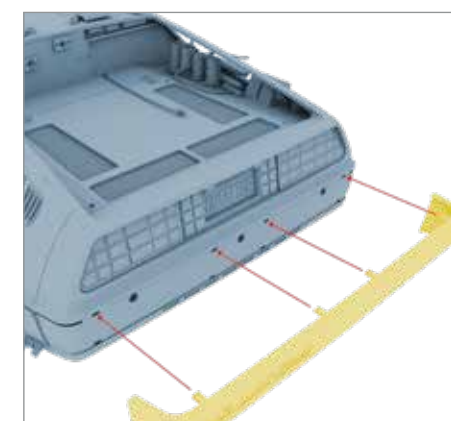
**ШАГ 9** » Соедините зелено-красную пару проводов, идущую от светодиодной панели, с соответствующей зелено-красной парой проводов, выходящих из кузова.



**ШАГ 10** » Аккуратно установите заднюю панель кузова на кузов «Делореана», убедившись, что ни один провод не оказался зажатым.



**ШАГ 11** » Привинтите заднюю панель кузова тремя винтами DM, как показано на рисунке.



**ШАГ 12** » Установите бампер на место.



Так должна выглядеть ваша сборка по окончании этого этапа монтажа.

