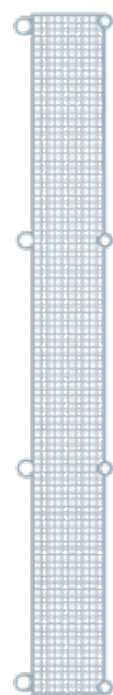


ДЕТАЛИ ВАШЕЙ МАШИНЫ

Детали 94-го этапа сборки: передняя юбка и декоративная решетка передней юбки.



94B ДЕКОРАТИВНАЯ
РЕШЕТКА
ПЕРЕДНЕЙ ЮБКИ



94A ПЕРЕДНЯЯ
ЮБКА

9 ВИНТОВ DM



4 ВИНТА IP



ПУТЕШЕСТВУЙТЕ ВО ВРЕМЕНИ

На этом этапе вы установите переднюю юбку и декоративную решетку на ваш «Делореан».

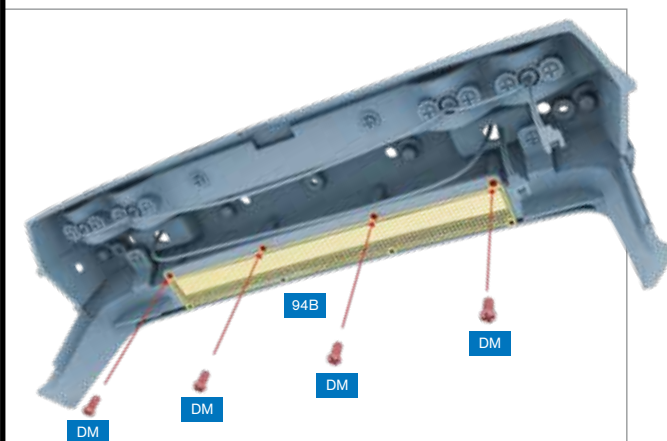
Соедините переднюю юбку с панелью фар, поставьте на переднюю юбку декоративную решетку и установите панель в сборе на ваш «Делореан», следуя пошаговым инструкциям.



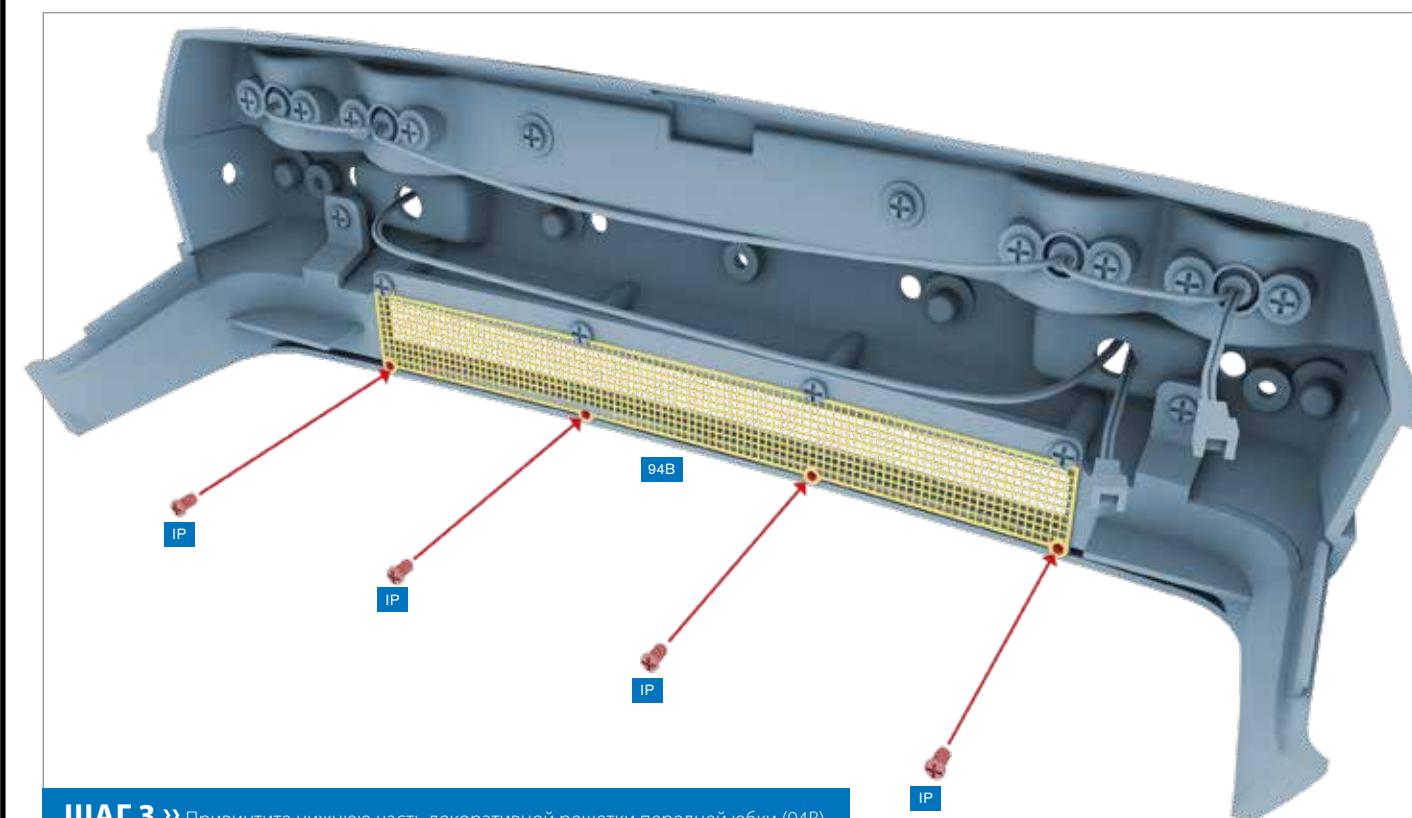
ПЕРЕДНЯЯ ЮБКА И ДЕКОРАТИВНАЯ РЕШЕТКА



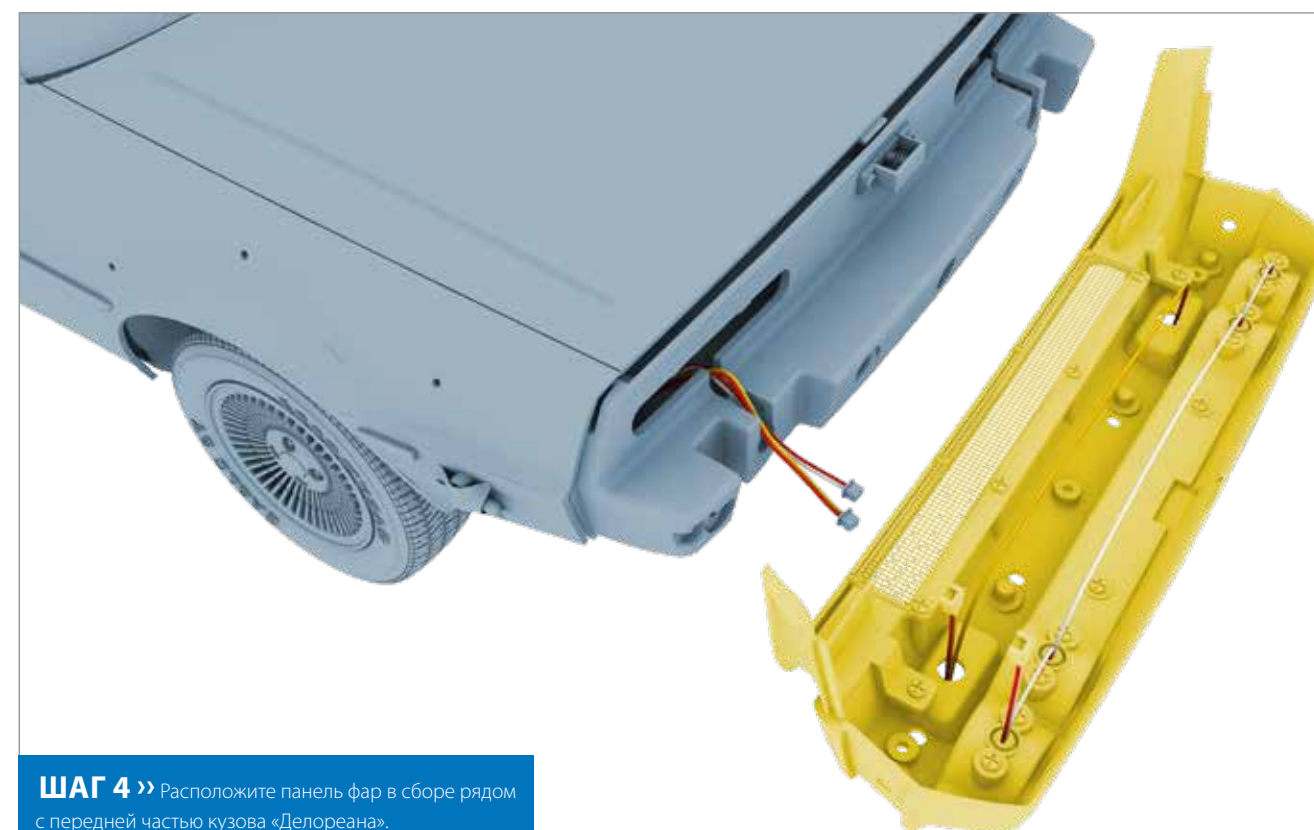
ШАГ 1 » Привинтите переднюю юбку (94A) к панели фар двумя винтами DM.



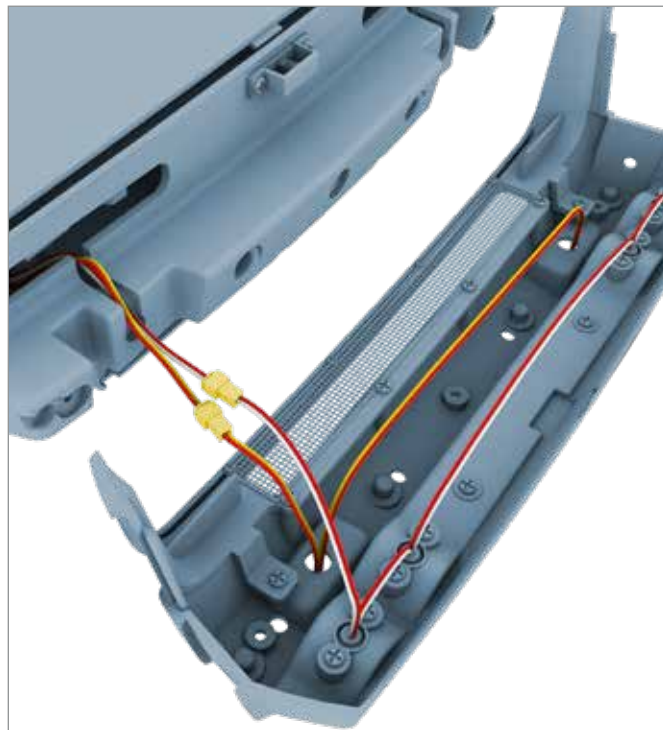
ШАГ 2 » Привинтите верхнюю часть декоративной решетки передней юбки (94B) к передней юбке четырьмя винтами DM, как показано на рисунке.



ШАГ 3 » Привинтите нижнюю часть декоративной решетки передней юбки (94B) к передней юбке четырьмя винтами IP, как показано на рисунке.



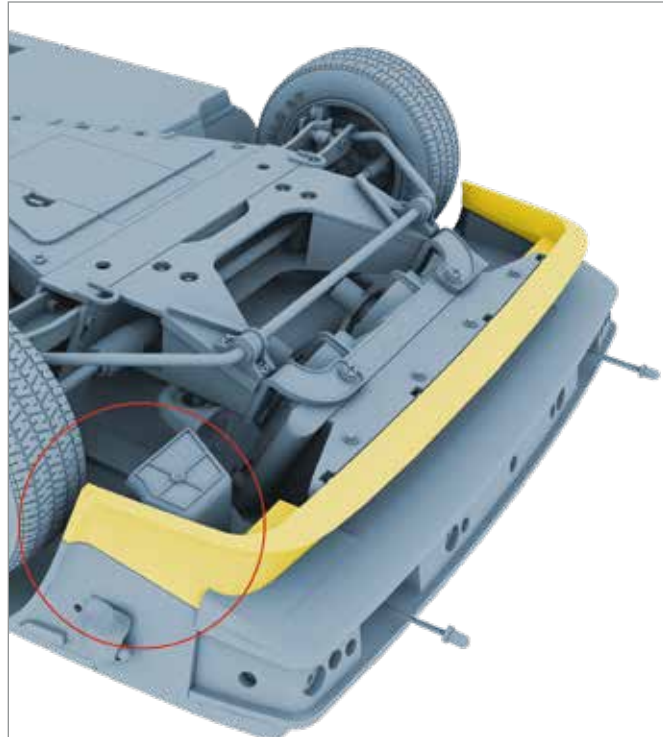
ШАГ 4 » Расположите панель фар в сборе рядом с передней частью кузова «Делореана».



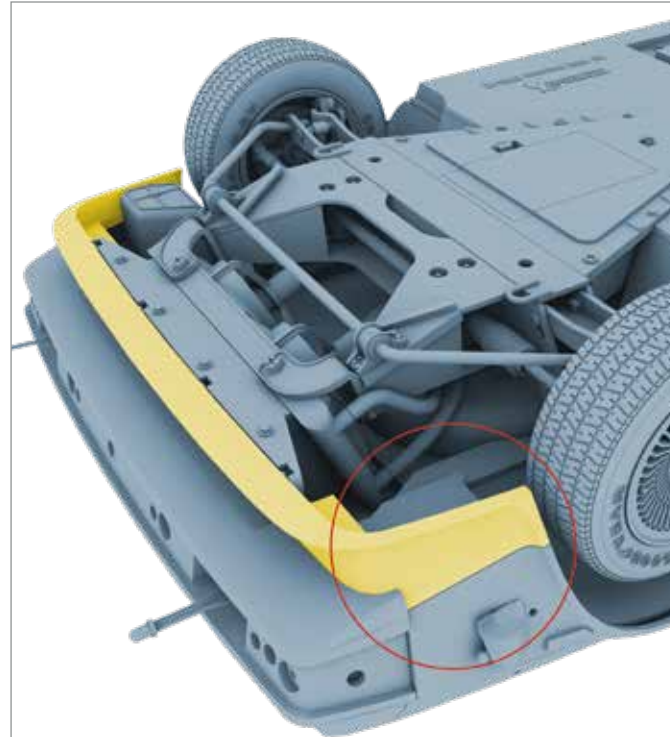
ШАГ 5 » Соедините желто-красную и красно-белую пары проводов с аналогичными парами проводов, выходящими из кузова, как показано на рисунке.



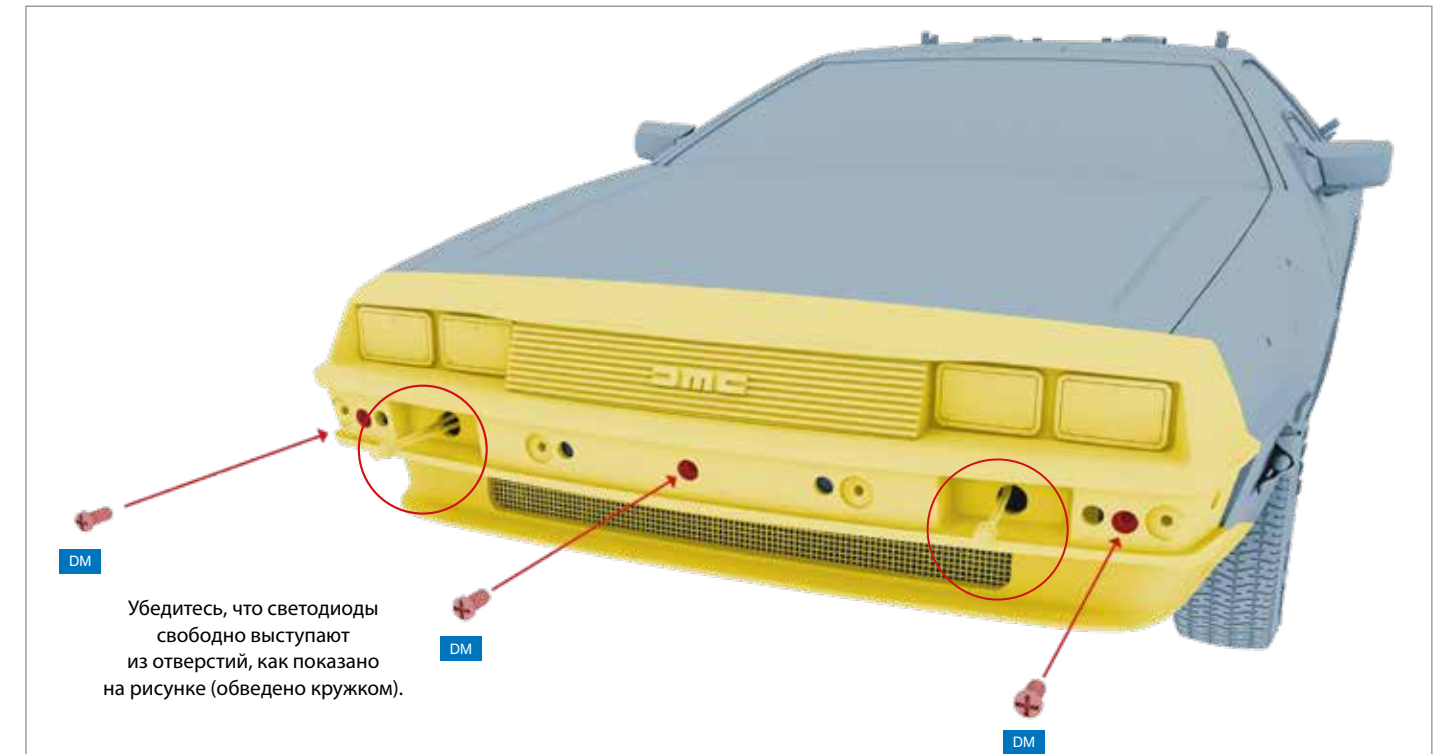
ШАГ 6 » Осторожно установите панель фар в сборе на переднюю часть кузова «Делореана». Следите за тем, чтобы при установке не зажать провода.



ШАГ 7 » Убедитесь, что юбка соединяется с кузовом, как показано на рисунке.



ШАГ 8 » Убедитесь, что с другой стороны юбка тоже соединяется с кузовом, как показано на рисунке.



Убедитесь, что светодиоды свободно выступают из отверстий, как показано на рисунке (обведено кружком).

ШАГ 9 » Привинтите панель фар в сборе к кузову «Делореана» тремя винтами DM.

Так должна выглядеть ваша сборка по окончании этого этапа монтажа.

