

# ДЕТАЛИ ВАШЕЙ МАШИНЫ

Детали 95-го этапа сборки: передний бампер, линзы передних указателей поворота и держатели оптоволоконного жгута.



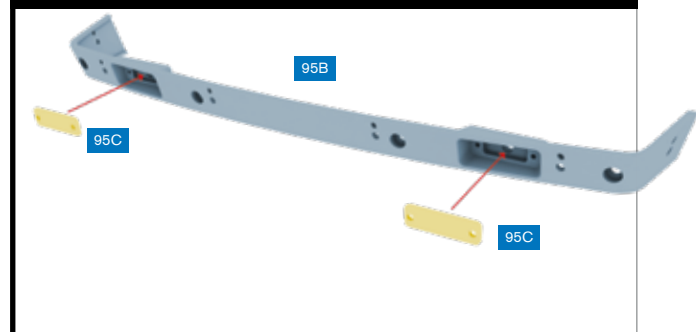
# ПУТЕШЕСТВУЙТЕ ВО ВРЕМЕНИ

На этом этапе вы установите передний бампер, линзы передних указателей поворота и держатели оптоволоконного жгута на ваш «Делореан».

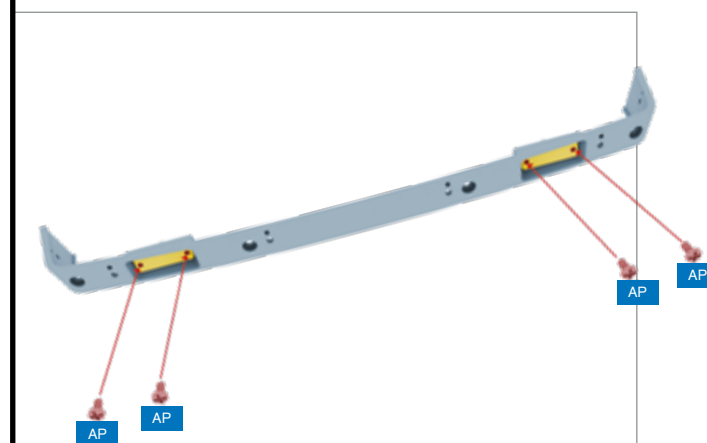
Установите на ваш «Делореан» передний бампер, линзы передних указателей поворота и держатели оптоволоконного жгута, следуя пошаговым инструкциям.



## БАМПЕР, ЛИНЗЫ ПЕРЕДНИХ УКАЗАТЕЛЕЙ ПОВОРОТА И ДЕРЖАТЕЛИ ОПТОВОЛОКОННОГО ЖГУТА

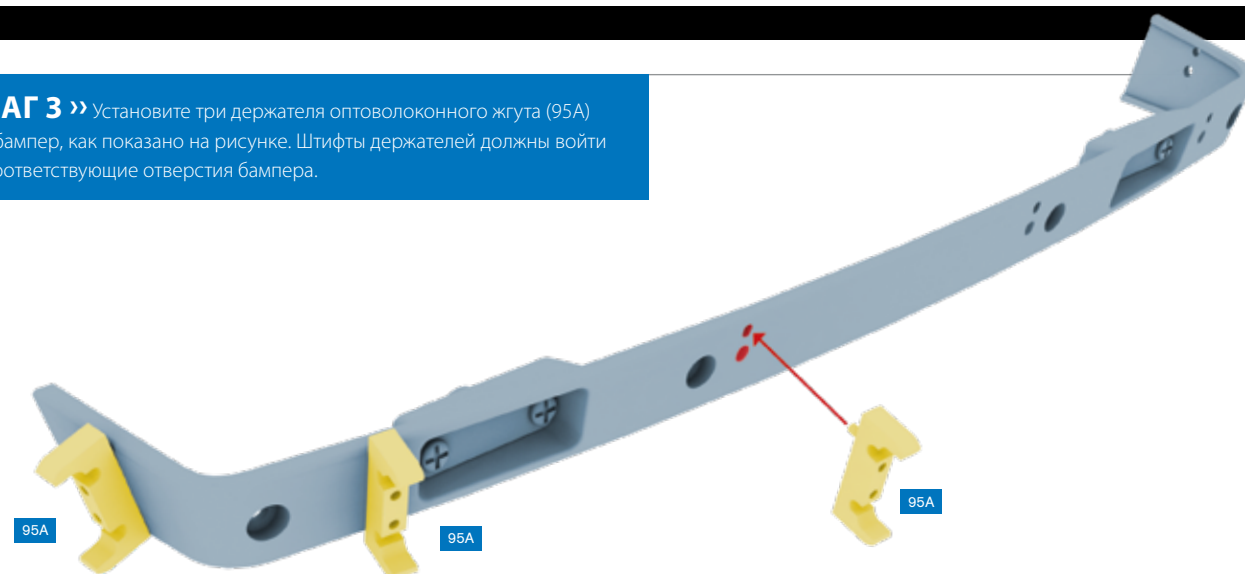


**ШАГ 1** » Установите две линзы передних указателей поворота (95C) в ниши указателей поворота переднего бампера (95B).

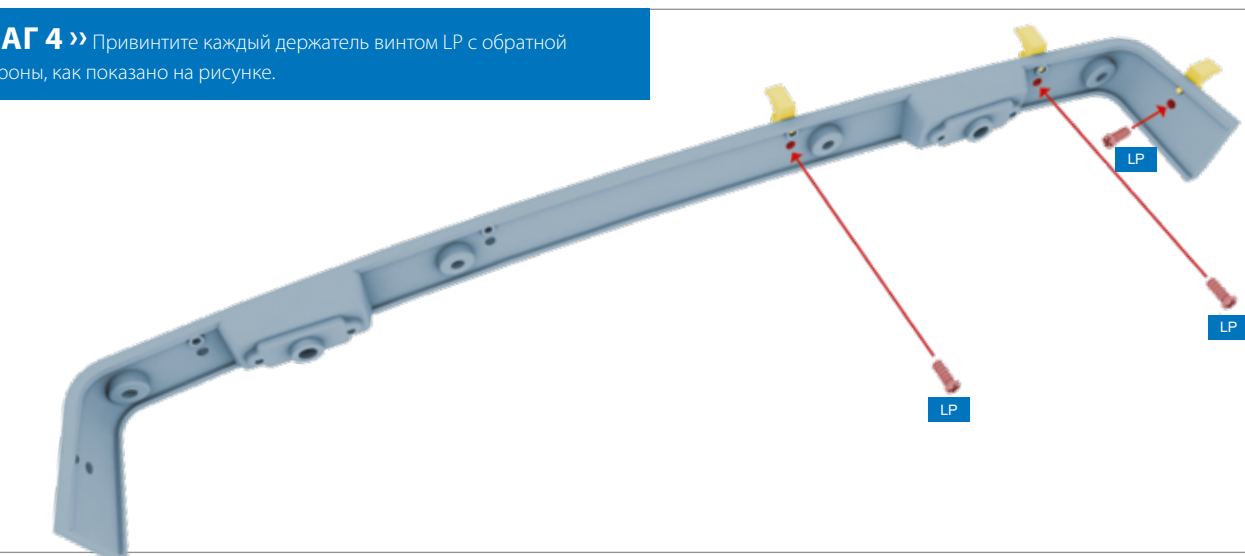


**ШАГ 2** » Привинтите линзы передних указателей поворота (95C) четырьмя винтами AP.

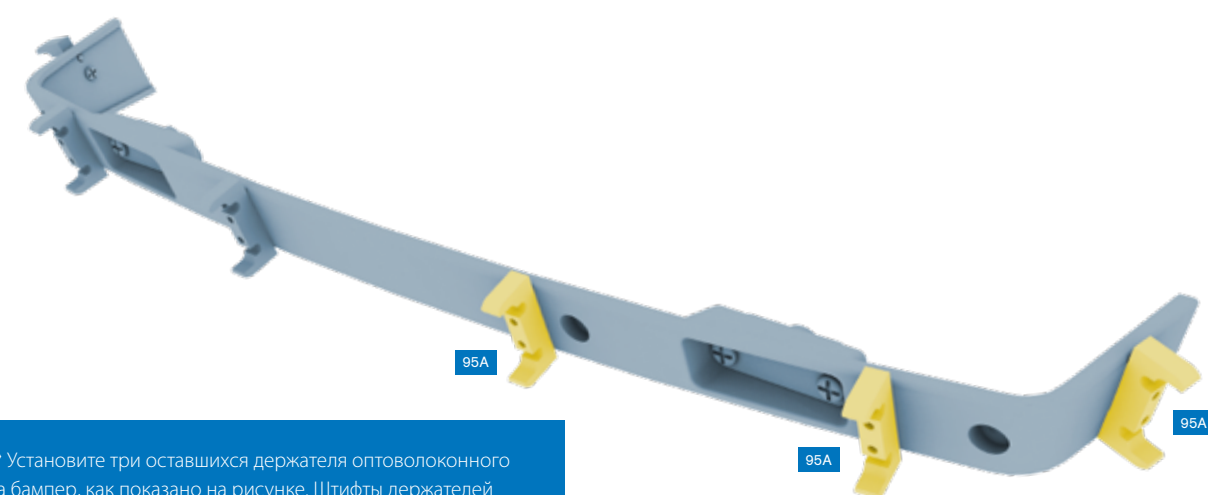
**ШАГ 3** » Установите три держателя оптоволоконного жгута (95A) на бампер, как показано на рисунке. Штифты держателей должны войти в соответствующие отверстия бампера.

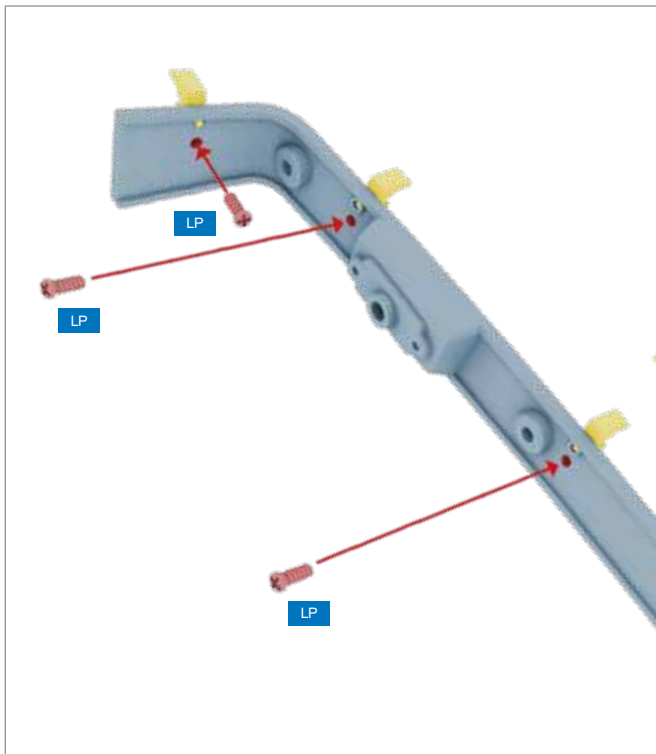


**ШАГ 4** » Привинтите каждый держатель винтом LP с обратной стороны, как показано на рисунке.

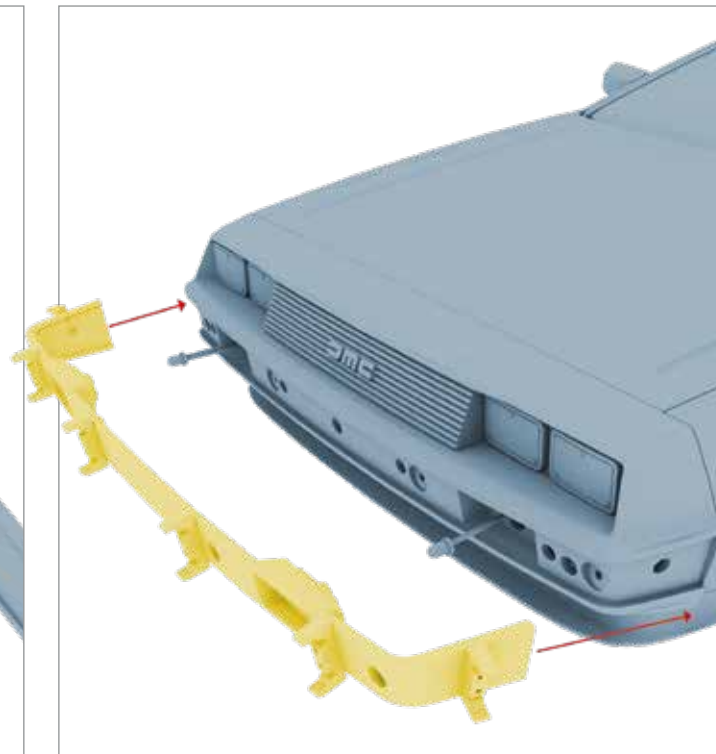


**ШАГ 5** » Установите три оставшихся держателя оптоволоконного жгута (95A) на бампер, как показано на рисунке. Штифты держателей должны войти в соответствующие отверстия бампера.

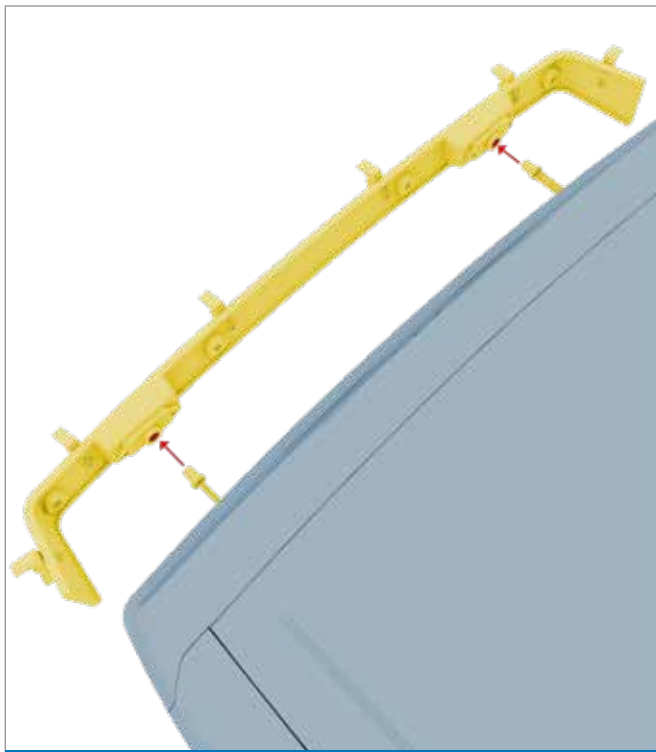




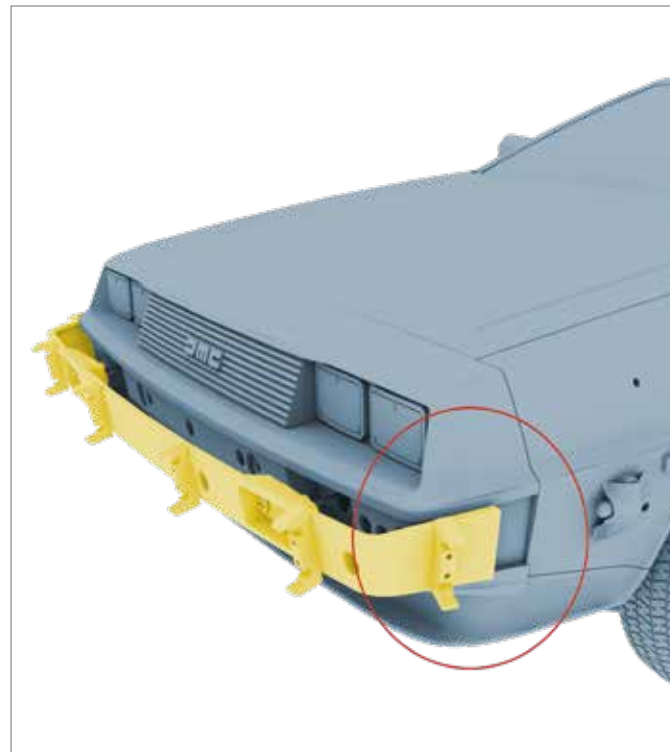
**ШАГ 6** » Привинтите каждый держатель винтом LP с обратной стороны, как показано на рисунке.



**ШАГ 7** » Расположите бампер перед панелью фар «Делореана».



**ШАГ 8** » Вставьте два светодиода в передние указатели поворота, как показано на рисунке.



**ШАГ 9** » Убедитесь, что края бампера вошли в ниши панели фар.



**ШАГ 10** » Привинтите бампер четырьмя винтами DM, как показано на рисунке.

Так должна выглядеть ваша сборка по окончании этого этапа монтажа.

