



ДЕТАЛИ ВАШЕЙ МАШИНЫ

Детали 98-го этапа сборки: оптоволоконный жгут, коммутационные коробки и сепараторы.

98А ЛЕВЫЙ СЕПАРАТОР



98В ЛЕВАЯ КОММУТАЦИОННАЯ
КОРОБКА



98F 2 ОПТОВОЛОКОННЫХ
ЖГУТА



98С 2 КРЫШКИ КОММУТАЦИОННОЙ
КОРОБКИ



98D ПРАВЫЙ СЕПАРАТОР



98Е ПРАВАЯ КОММУТАЦИОННАЯ
КОРОБКА



98G 2 ИЗОЛЕНТЫ



2 ВИНТА КМ

4 ВИНТА IP



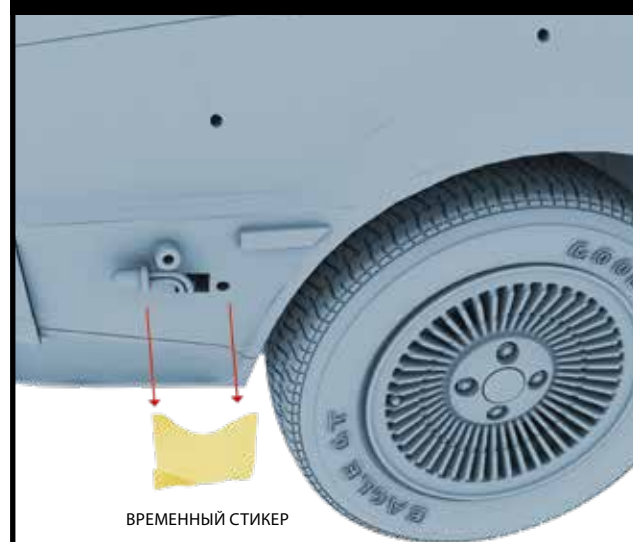
ПУТЕШЕСТВУЙТЕ ВО ВРЕМЕНИ

На этом этапе вы установите оптоволоконный жгут и коммутационные коробки на ваш «Делореан».

Установите оптоволоконный жгут, сепараторы и коммутационные коробки на ваш «Делореан», следуя пошаговым инструкциям.



ОПТОВОЛОКОННЫЙ ЖГУТ

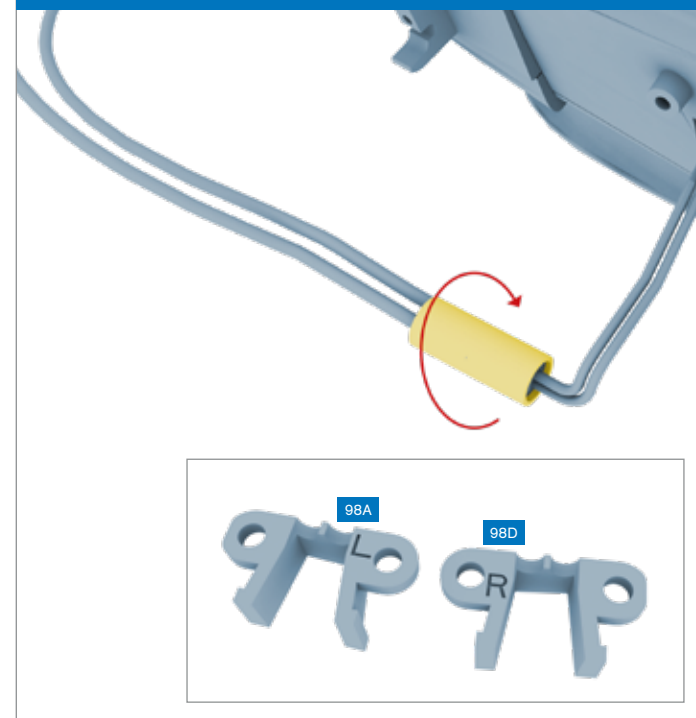


ШАГ 1 » Снимите ранее приклеенный стикер, защищавший светодиод на левом переднем крыле.

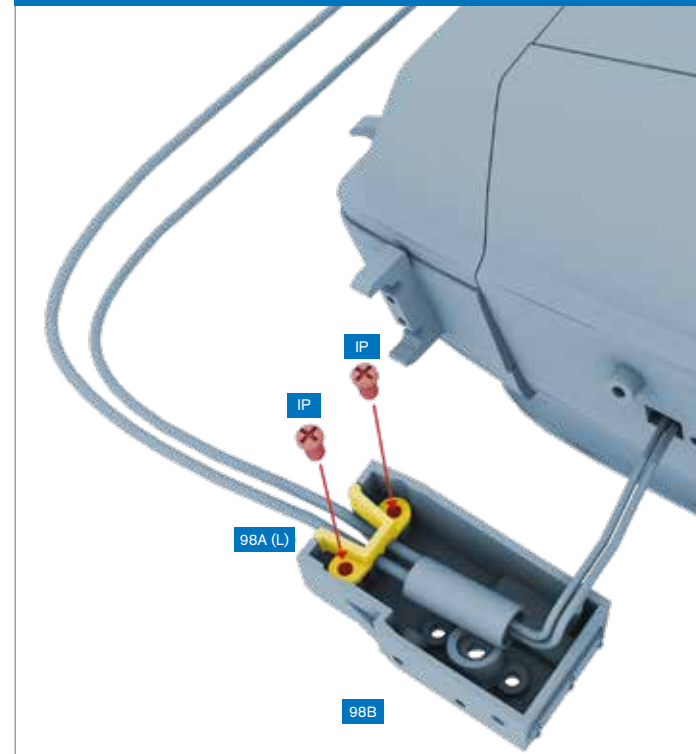


ШАГ 2 » Положите светодиод на клейкую сторону изолянта (98G), как показано на рисунке. Положите оба оптоволоконных жгута (98F) на ленту так, чтобы торцы жгутов соприкасались с передней линзой светодиода.

ШАГ 3 » Плотно обмотайте изоленту вокруг светодиода и оптоволоконных жгутов. Левый сепаратор (98А) имеет маркировку «L», а правый сепаратор (98D) – маркировку «R».



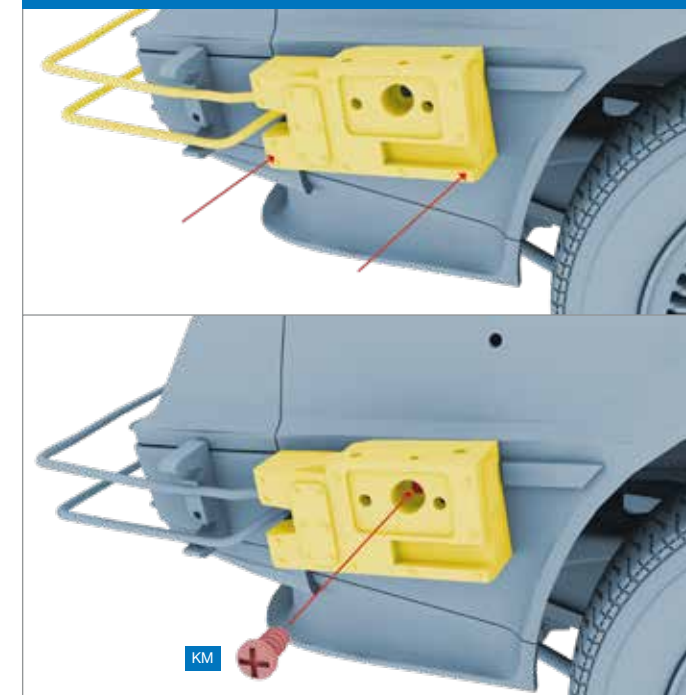
ШАГ 5 » Установите левый сепаратор (98А) в левую коммутационную коробку. Привинтите его двумя винтами IP.



ШАГ 4 » Вложите светодиод и оптоволоконные жгуты в левую коммутационную коробку (98В), следя за тем, чтобы оптоволоконные жгуты не спутались и не переломились.

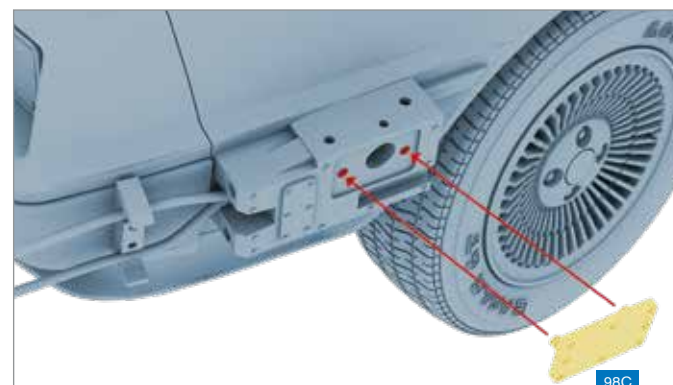


ШАГ 6 » Установите левую коммутационную коробку на левое переднее крыло, как показано на рисунке, следя за тем, чтобы оптоволоконные жгуты не спутались и не переломились. Привинтите коммутационную коробку винтом КМ.





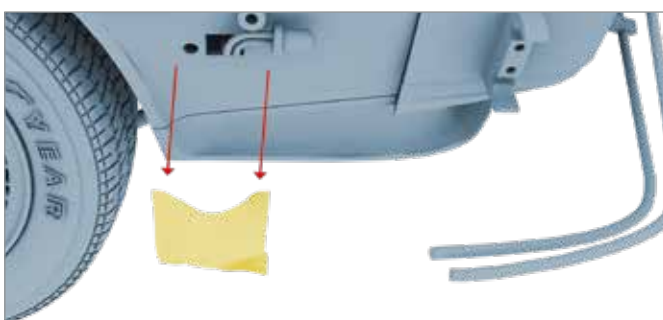
ШАГ 7 » Аккуратно вставьте верхний и нижний оптоволоконные жгуты в пазы держателя оптоволоконного жгута (95А), как показано на рисунке.



ШАГ 8 » Закройте левую коммутационную коробку крышкой (98С).



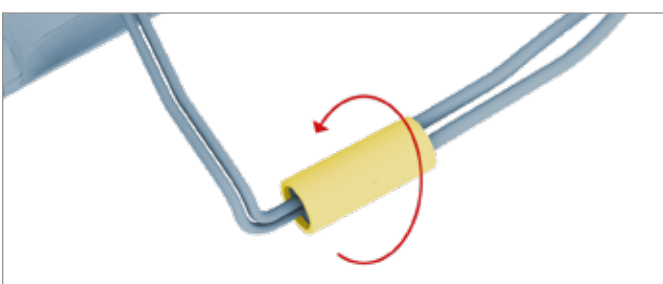
ШАГ 9 » Аккуратно вставьте верхний и нижний оптоволоконные жгуты в пазы четырех держателей оптоволоконного жгута (95А) на передней части бампера, как показано на рисунке.



ШАГ 10 » Снимите ранее приклеенный стикер, защищавший светодиод на правом переднем крыле.



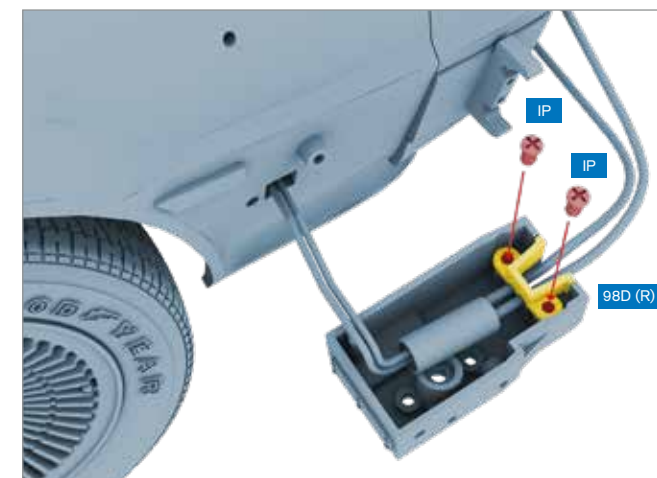
ШАГ 11 » Положите светодиод на клейкую сторону изоляты (98G), как показано на рисунке. Положите оба оптоволоконных жгута (98F) на ленту так, чтобы торцы жгутов соприкасались с передней линзой светодиода.



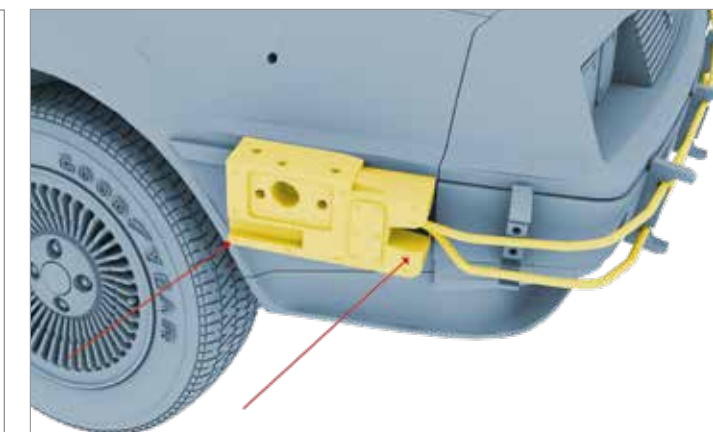
ШАГ 12 » Плотно обмотайте изоляту вокруг светодиода и оптоволоконных жгутов.



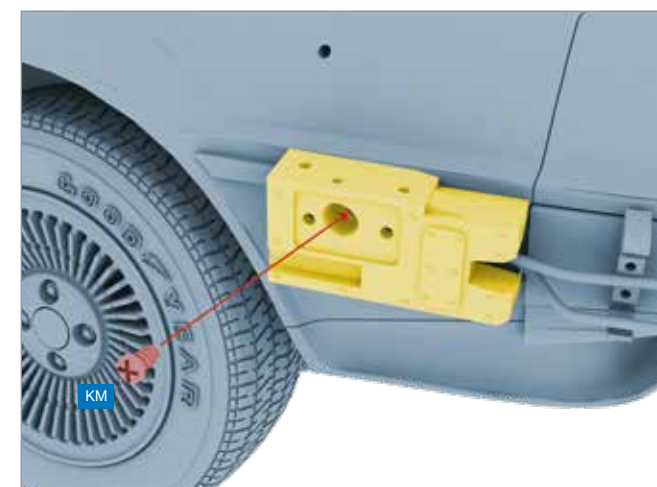
ШАГ 13 » Вложите светодиод и оптоволоконные жгуты в правую коммутационную коробку (98Е), следя за тем, чтобы оптоволоконные жгуты не спутались и не переломились.



ШАГ 14 » Установите правый сепаратор (98D) в правую коммутационную коробку. Привинтите его двумя винтами IP.



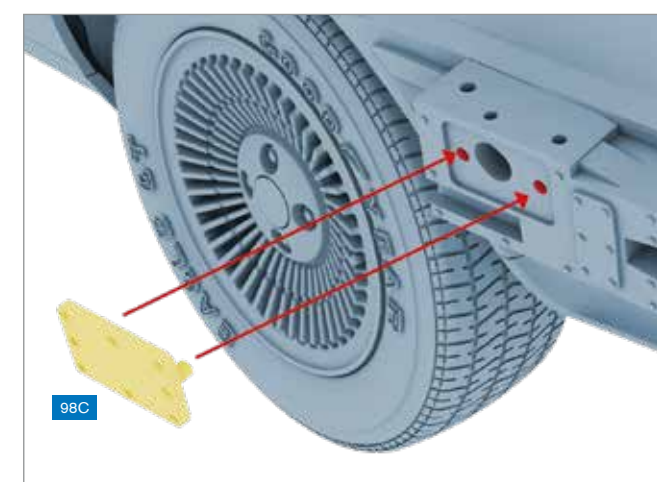
ШАГ 15 » Установите правую коммутационную коробку на правое переднее крыло, как показано на рисунке, следя за тем, чтобы оптоволоконные жгуты не спутались и не переломились.



ШАГ 16 » Привинтите правую коммутационную коробку винтом КМ.



ШАГ 17 » Аккуратно вставьте верхний и нижний оптоволоконные жгуты в оставшийся держатель оптоволоконного жгута (95А), как показано на рисунке.



ШАГ 18 » Закройте правую коммутационную коробку крышкой (98С).

Так должна выглядеть ваша сборка по окончании этого этапа монтажа.

