



СОДЕРЖАНИЕ

3 СБОРКА

99-й этап сборки модели машины времени «Делореан» из фильма «Назад в будущее»

8 СБОРКА

100-й этап сборки модели машины времени «Делореан» из фильма «Назад в будущее»

12 СБОРКА

101-й этап сборки модели машины времени «Делореан» из фильма «Назад в будущее»

16 ЗА КАДРОМ

Посмотрим на создание популярного эпизода из второй части «Назад в будущее», когда Марти входит в Хилл-Вэлли 2015 года...

18 СБОРКА

102-й этап сборки модели машины времени «Делореан» из фильма «Назад в будущее»

22 СБОРКА

103-й этап сборки модели машины времени «Делореан» из фильма «Назад в будущее»

26 СБОРКА

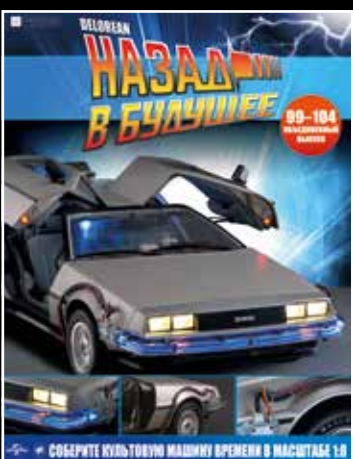
104-й этап сборки модели машины времени «Делореан» из фильма «Назад в будущее»

30 ЗА КАДРОМ

Еще о создании Хилл-Вэлли 2015 года для второй части «Назад в будущее»

31 ПУТЕШЕСТВЕННИКИ ВО ВРЕМЕНИ

Марти встречается печально известного члена семьи в непривычных, но ощутимо знакомых обстоятельствах



«DELOREAN. Назад в будущее» №99-104
Свидетельство о регистрации средства массовой информации Федеральной службы по надзору в сфере связи, информационных технологий и массовых коммуникаций Российской Федерации ПИ № ФС77-71185 от 27 сентября 2017 г.
Учредитель:
ООО «Нова Паблицинг»
Адрес редакции:
ул. Вилка Лациса, д. 9, корп. 3, пом. 4, ком. 3, г. Москва, 125480
Главный редактор: Петрова Ирина Валерьевна
Издатель:
ООО «Иглмоосс Эдишинз»
Адрес издателя:
ул. Никольямская, д. 13, стр. 17, этаж 2, комн. 3, г. Москва, 109240.
Письма читателей по данному адресу не принимаются.

Генеральный директор Хомин Т.Б.
Директор по маркетингу Трифонова И.Н.
e-mail: collections@eaglemoos.ru
www.eaglemoos.ru
Рекомендуемая цена: 3 294 руб.
Издатель оставляет за собой право изменять рекомендуемую цену.
Издатель оставляет за собой право изменять количество выпусков в коллекции и их последовательность.
Детали для сборки являются неотъемлемой частью журнала.
Не продавать отдельно.
Отпечатано в типографии
ООО «Красногорская типография»
143405, Московская обл., Красногорский р-н, г. Красногорск, Коммунальный кв-л, дом № 2

Тираж: 1 350 экз. **Сдано в печать:** 31.08.2020 г.
© 2020 Eaglemoos Editions LLC. Право пользования принадлежит ООО «Иглмоосс Эдишинз».
© 2020 Universal City Studios LLC and Amblin Entertainment, Inc. Все права защищены.

«Назад в будущее» является товарным знаком и объектом авторских прав компании «Юниверсал Студио» (Universal Studios) и совместного предприятия «U-Drive Joint Venture». Все права защищены.



РОССИЯ
ОТДЕЛ ПО РАБОТЕ С КЛИЕНТАМИ
Ответы на наиболее часто задаваемые вопросы можно получить на сайте www.eaglemoos.ru или связавшись с нами по телефону **8-800-555-44-85** (звонок бесплатный).*

Написать нам можно по адресу: **109240, г. Москва, а/я №46, для ООО «Иглмоосс Эдишинз»** или по электронной почте на адрес collections@eaglemoos.ru
Реальный внешний вид деталей может отличаться от представленного в журнале изображения. Внимание! Не предназначено детям младше 14 лет.

* Только для звонков на всей территории РФ.



ДЕТАЛИ ВАШЕЙ МАШИНЫ

Детали 99-го этапа сборки: передний контур индуктора и решетки.

99А ПЕРЕДНИЙ КОНТУР ИНДУКТОРА



РЕШЕТКИ ИНДУКТОРА

99D
РЕШЕТКА

99B
РЕШЕТКА

99C
РЕШЕТКА

12 ВИНТОВ AP



6 ВИНТОВ IP





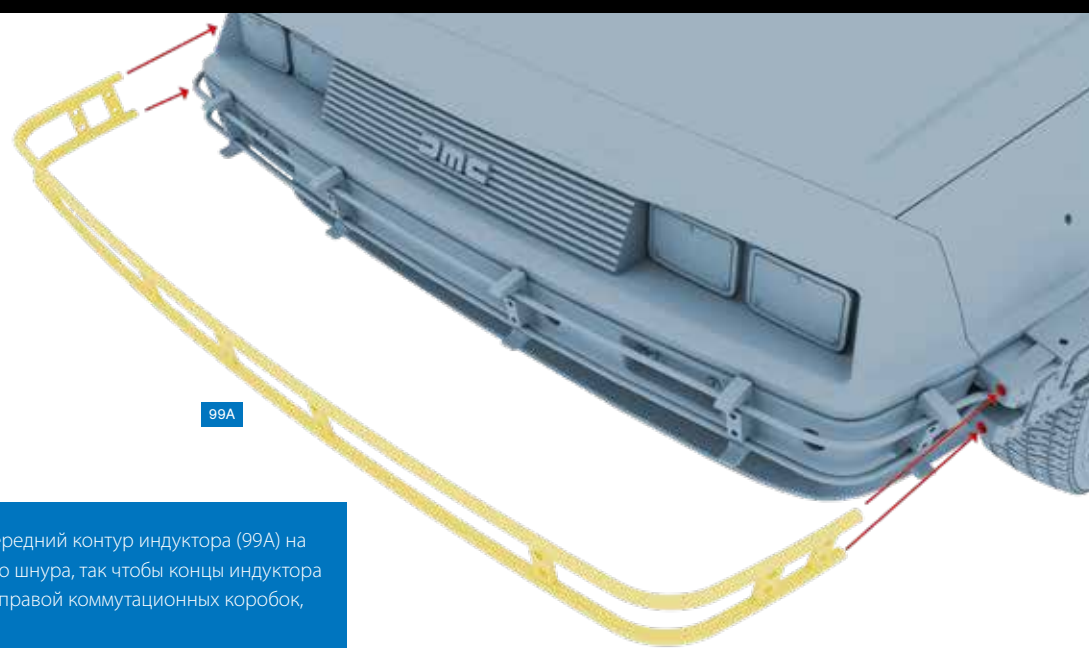
ПУТЕШЕСТВУЙТЕ ВО ВРЕМЕНИ

На этом этапе вы установите на ваш «Делореан» передний контур индуктора и решетки.

Установите передний контур индуктора и защищающие его решетки на ваш «Делореан», следуя пошаговым инструкциям.



ПЕРЕДНИЙ КОНТУР ИНДУКТОРА И РЕШЕТКИ

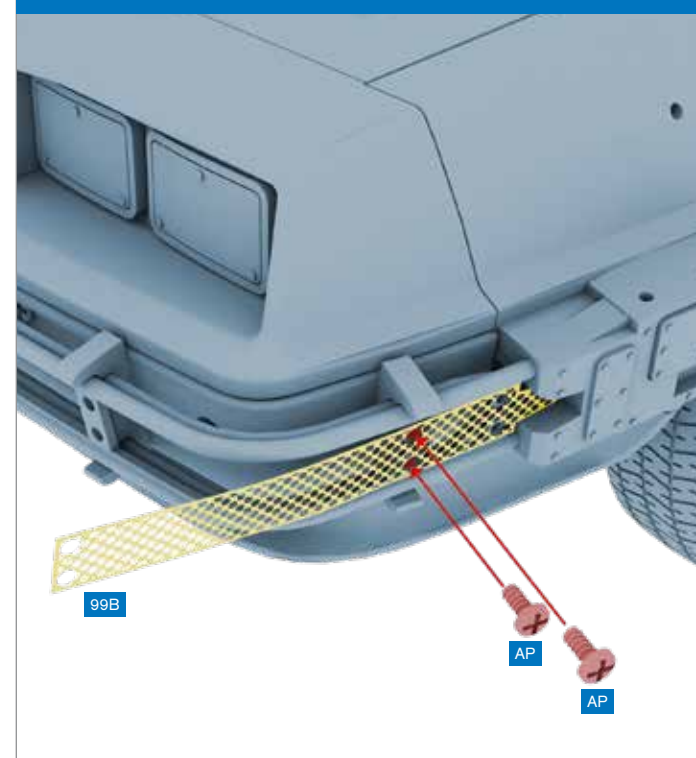


ШАГ 1 » Установите передний контур индуктора (99A) на держатели оптоволоконного шнура, так чтобы концы индуктора вошли в отверстия левой и правой коммутационных коробок, как показано на рисунке.

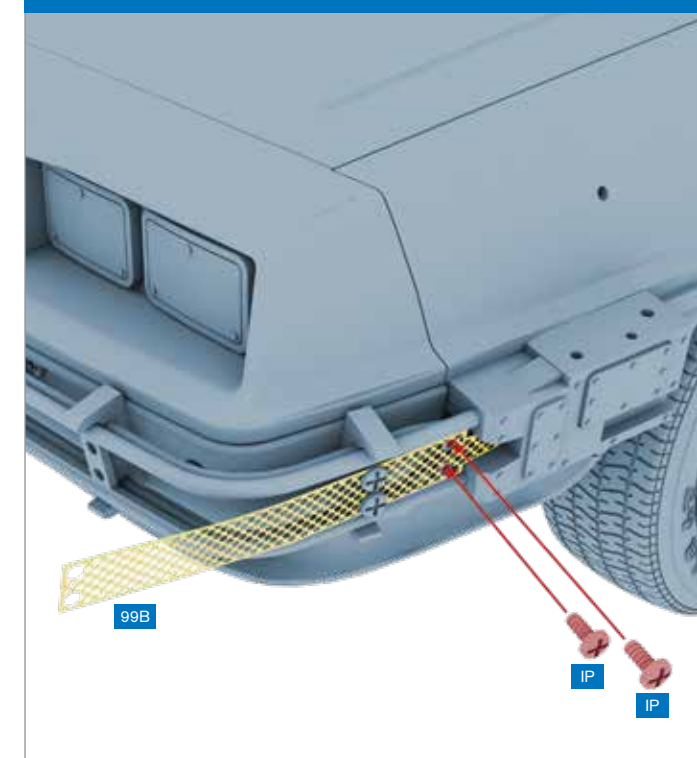


ШАГ 2 » Убедитесь, что контур индуктора надежно закреплен во всех шести держателях оптоволоконного шнура.

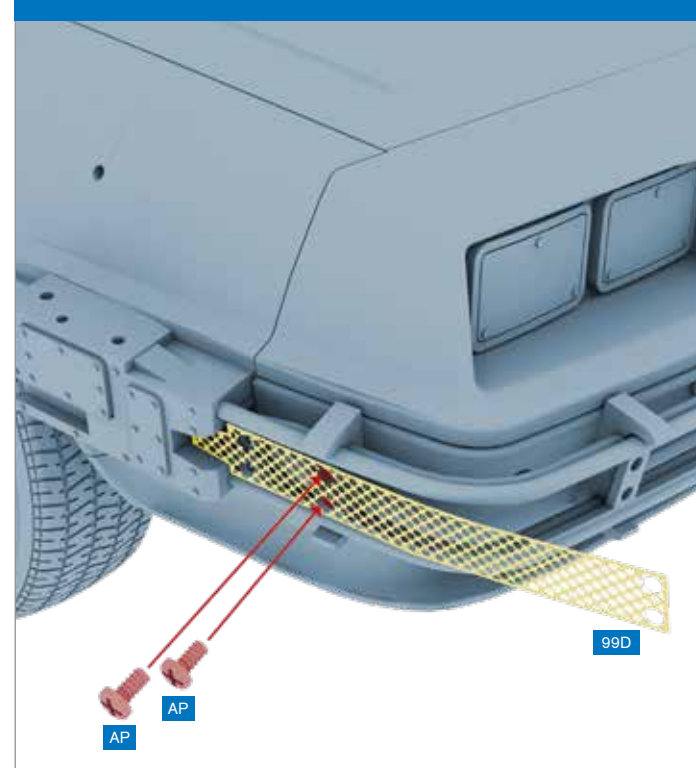
ШАГ 3 » Привинтите середину решетки (99B) к левому держателю двумя винтами AP, как показано на рисунке.



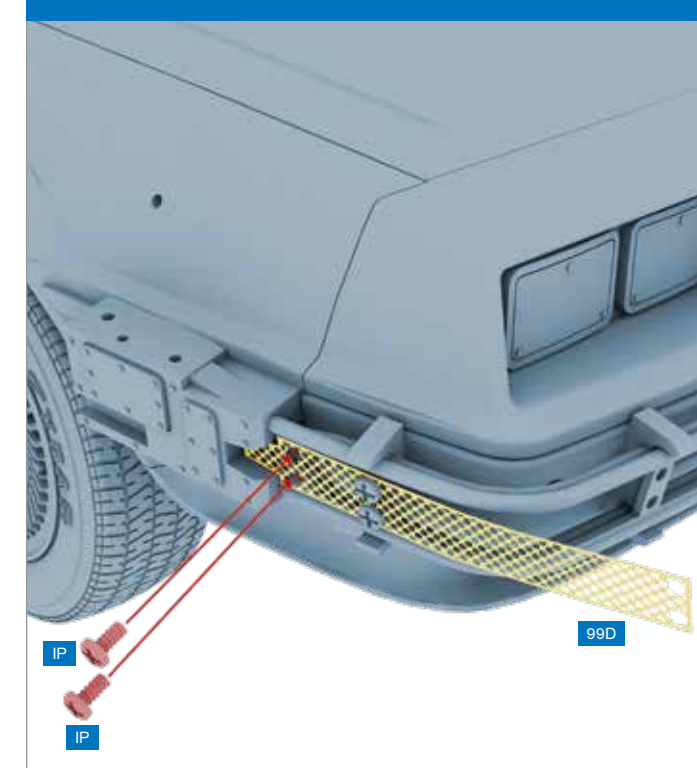
ШАГ 4 » Затем привинтите конец решетки к контуру индуктора двумя винтами IP, как показано на рисунке.

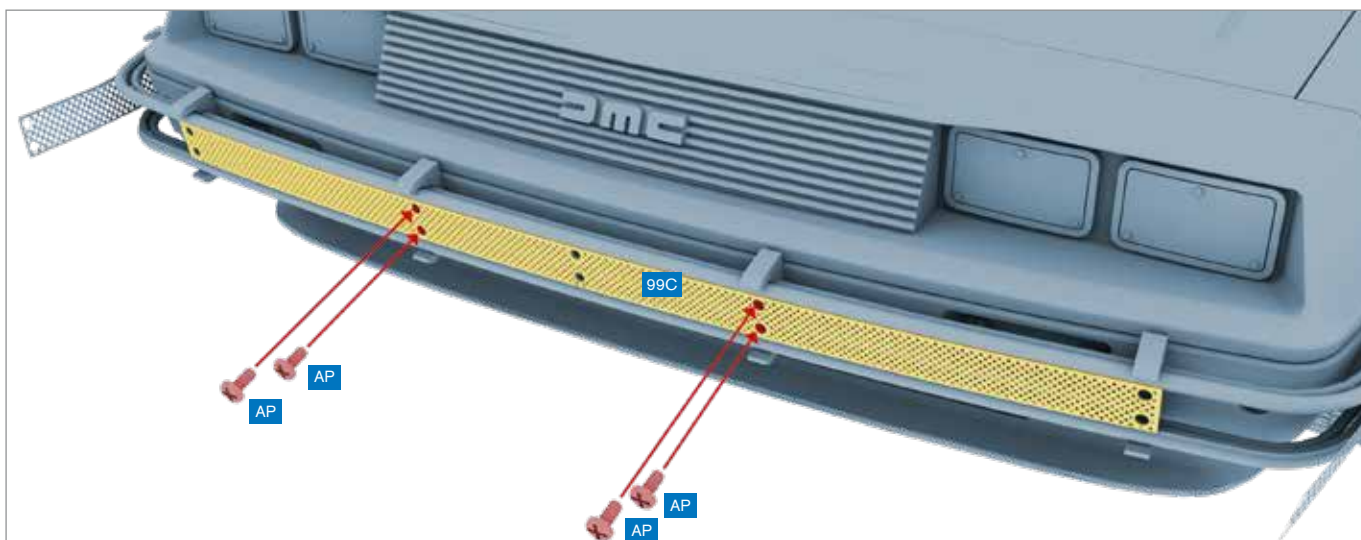


ШАГ 5 » Привинтите середину решетки (99D) к правому держателю двумя винтами AP, как показано на рисунке.

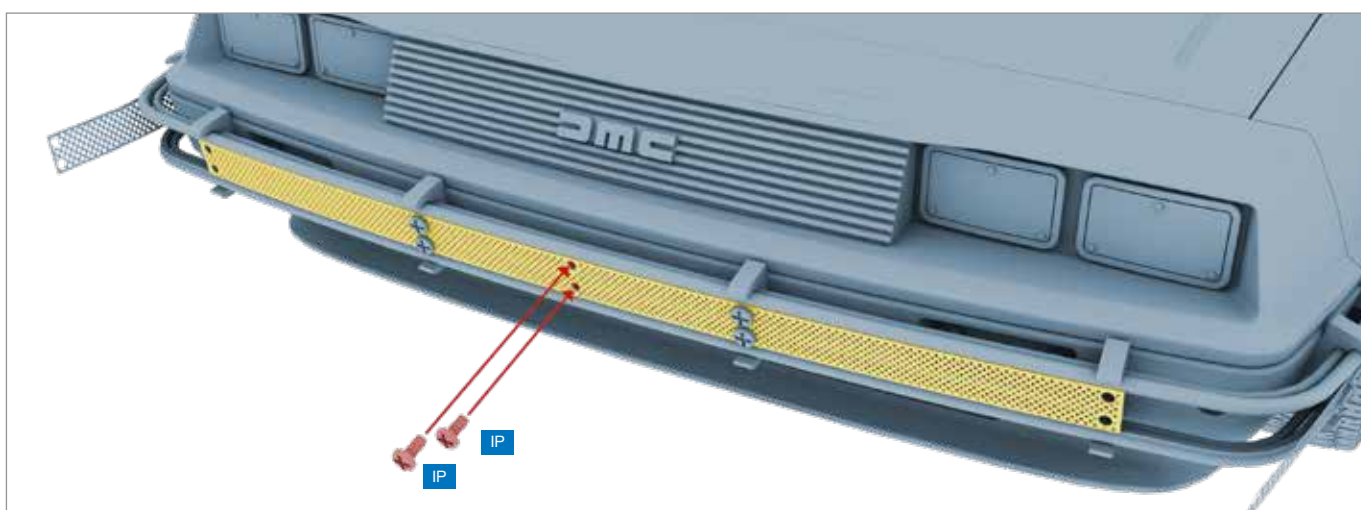


ШАГ 6 » Затем привинтите конец решетки к контуру индуктора двумя винтами IP, как показано на рисунке.





ШАГ 7 » Установите решетку (99C) на передний контур индуктора, как показано на рисунке, и привинтите четырьмя винтами AP в обозначенные на рисунке отверстия.



ШАГ 8 » Ввинтите еще два винта IP в центральные отверстия решетки.



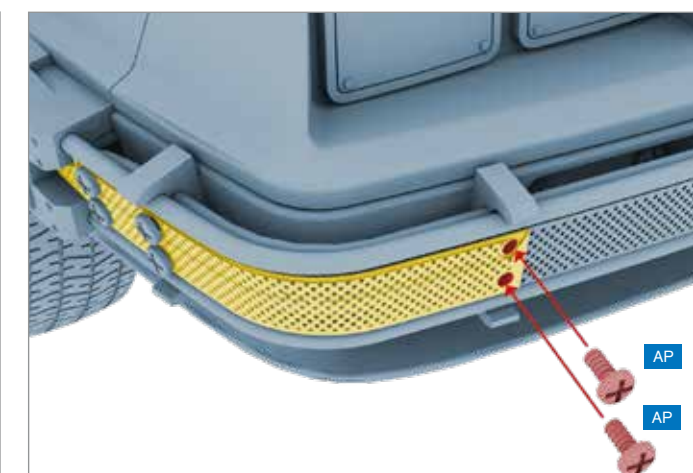
ШАГ 9 » Аккуратно оберните левую решетку (99B) вокруг изгиба контура индуктора (99A) внахлест решетки (99C).



ШАГ 10 » Закрепите решетку двумя винтами AP.



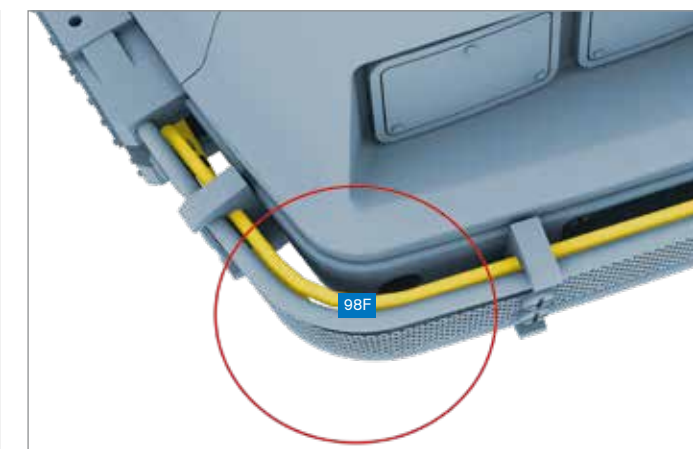
ШАГ 11 » Аккуратно оберните правую решетку (99D) вокруг изгиба контура индуктора (99A) внахлест решетки (99C).



ШАГ 12 » Закрепите решетку двумя винтами AP.



ШАГ 13 » Убедитесь, что верхний и нижний оптоволоконные жгуты (98F) аккуратно проходят за контуром индуктора с левой стороны.



ШАГ 14 » Убедитесь, что верхний и нижний оптоволоконные жгуты (98F) аккуратно проходят за контуром индуктора с правой стороны.

Так должна выглядеть ваша сборка по окончании этого этапа монтажа.

